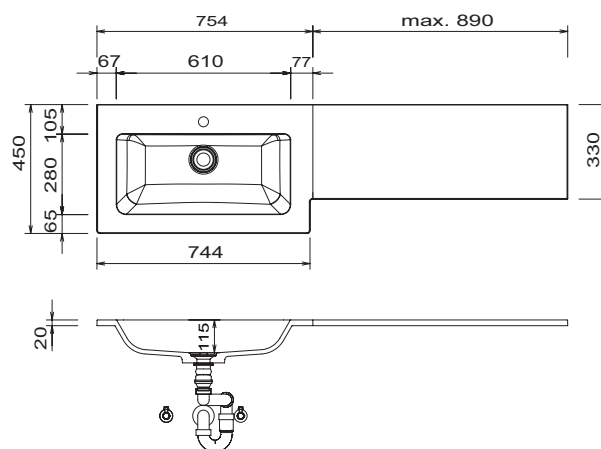
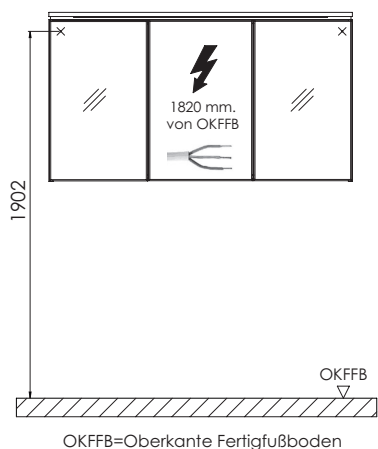


CONCEPT LINE Neo - Maßskizzen

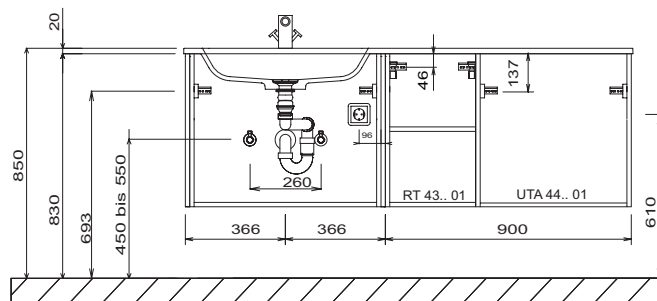
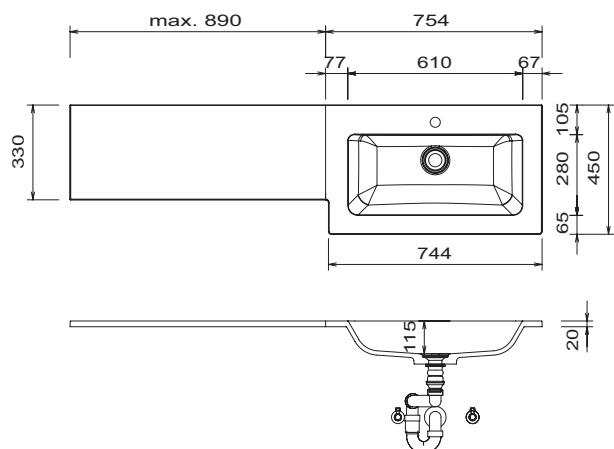
Elektroanschlüsse für Spiegelemente

WMS 24VR 61 + WMS 24VV 61



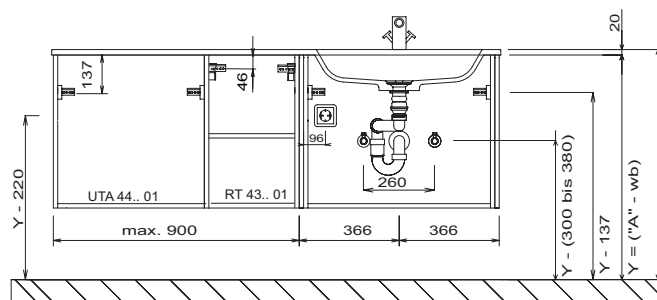
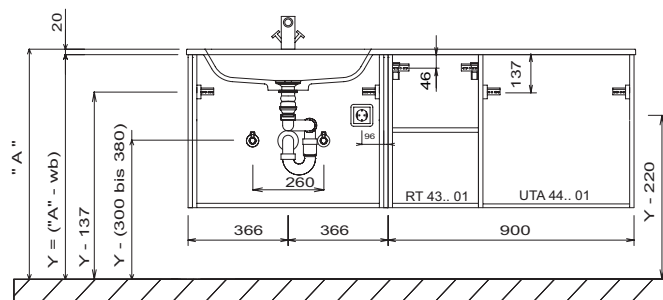
WMS 24VL 61 + WMS 24VV 61

MONTAGEBEISPIEL
WMS 24VR 61 + WMS 24VV 61



Einzelwaschtisch mit Verlängerung rechts

Einzelwaschtisch mit Verlängerung links



LEGENDE

A = Oberkante Waschtisch
Y = Oberkante Unterschrank

STONEPLUS:

Die Temperatur des Gebrauchswassers darf 55° C nicht überschreiten. Haarfärbemittel müssen bei Kontakt mit der Oberfläche innerhalb weniger Sekunden entfernt werden, um Fleckenbildung zu vermeiden.

Toleranzen:

Die Maßtoleranzen (+/- 5mm) und Ebenheitstoleranzen (DIN 18202) unterliegen den üblichen materialspezifischen Toleranzen für Bauwerkstoffe, anlehnd an die DIN 18202.