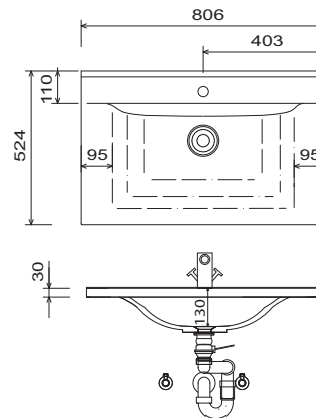
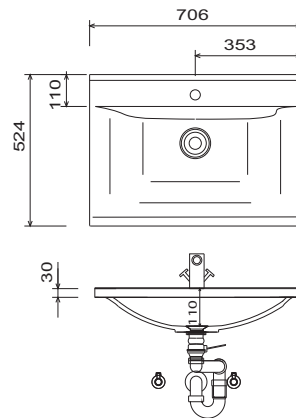
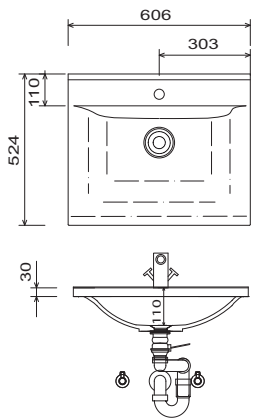


CONCEPT LINE Feo - Maßskizzen

WMS/SWM 9506

WMS/SWM 9507

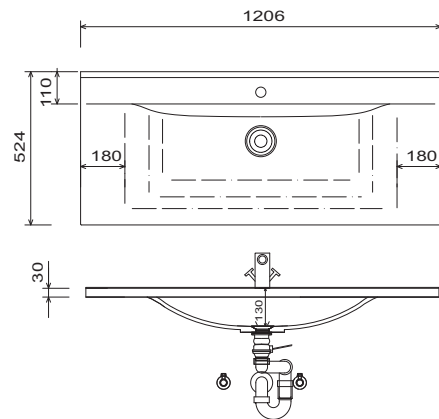
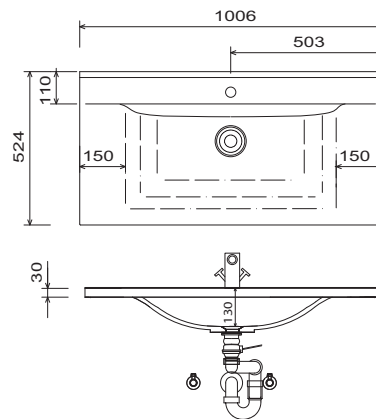
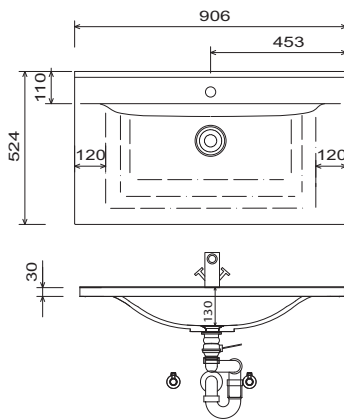
WMS/SWM 9508



WMS/SWM 9509

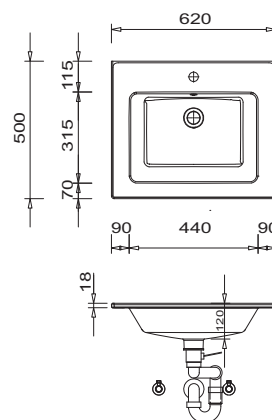
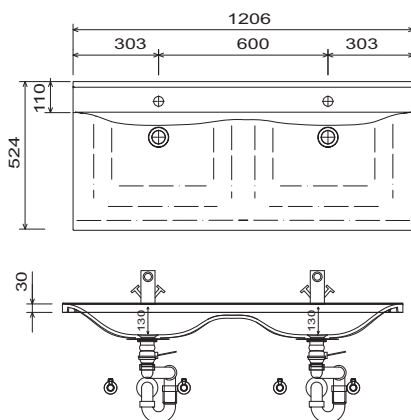
WMS/SWM 9510

WMS/SWM 9512



WMS/SWM 952D

WTM 4406 1



Waschtische ohne Befestigungskonsolen werden mit Silikon an der Wand und auf den Möbelseiten befestigt!
STONEPLUS:
 Die Temperatur des Gebrauchswassers darf 55° C nicht überschreiten. Haarfärbemittel müssen bei Kontakt mit der Oberfläche innerhalb weniger Sekunden entfernt werden, um Fleckenbildung zu vermeiden.

Toleranzen:

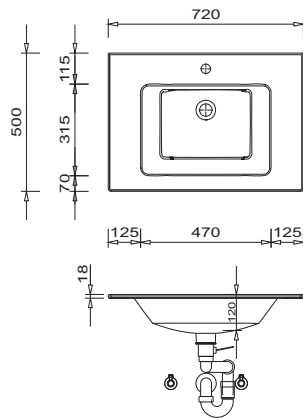
Die Maßtoleranzen (+/- 5mm) und Ebenheitstoleranzen (DIN 18202) unterliegen den üblichen materialspezifischen Toleranzen für Bauwerkstoffe, anlehndend an die DIN 18202.

LEGENDE

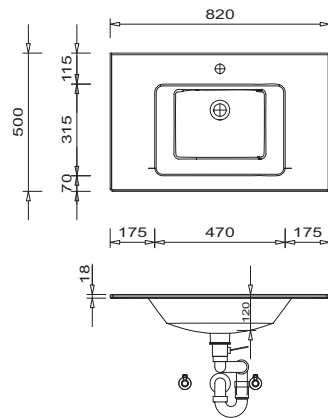
- B = Waschtischunterschrankbreite
- A = Oberkante Waschtisch
- wb = Waschtischstärke
- Y = Oberkante Unterschrank
- X = Position Abwasseranschluss

CONCEPT LINE Feo - Maßskizzen

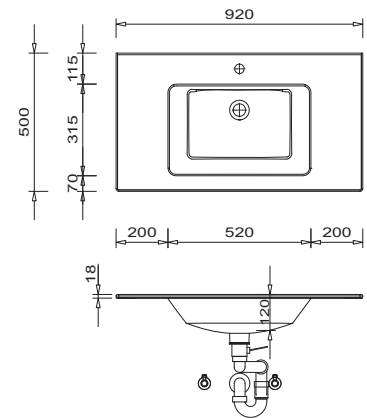
WTM 4407 1



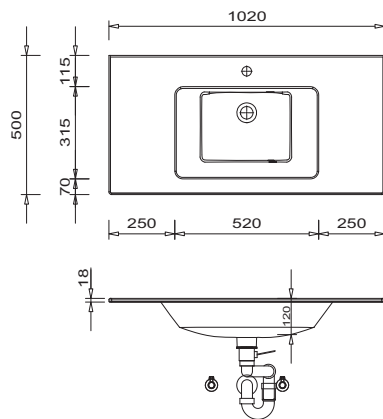
WTM 4408 1



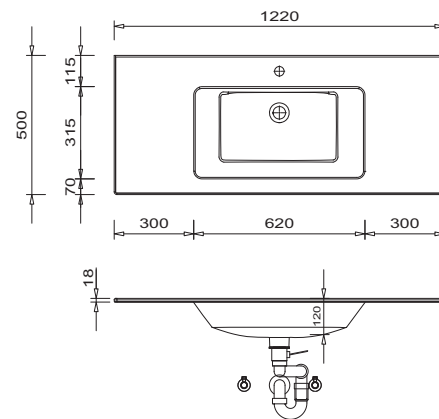
WTM 4409 1



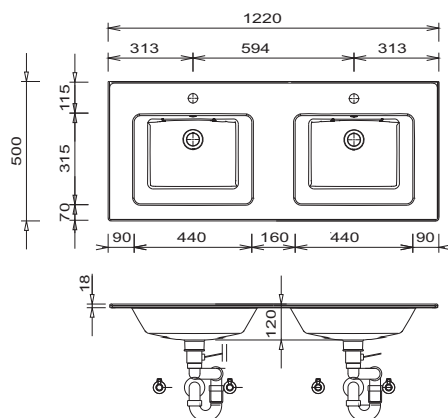
WTM 4410 1



WTM 4412 1

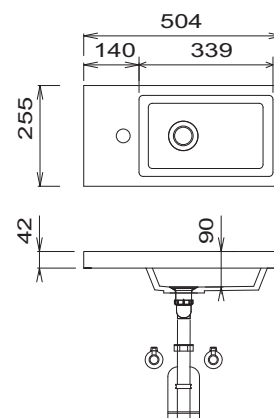


WTM 442D 1



SET FG5S 01

(Waschtisch seitenverkehrt einbaubar)



Waschtische ohne Befestigungskonsolen werden mit Silikon an der Wand und auf den Möbelseiten befestigt!

STONEPLUS:

Die Temperatur des Gebrauchswassers darf 55° C nicht überschreiten. Haarfärbemittel müssen bei Kontakt mit der Oberfläche innerhalb weniger Sekunden entfernt werden, um Fleckenbildung zu vermeiden.

Toleranzen:

Die Maßtoleranzen (+/- 5mm) und Ebenheitstoleranzen (DIN 18202) unterliegen den üblichen materialspezifischen Toleranzen für Bauwerkstoffe, anlehnd an die DIN 18202.

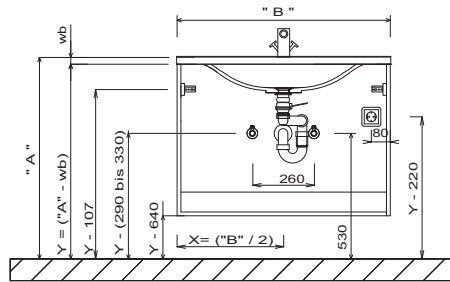
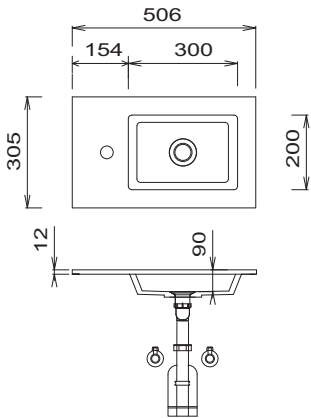
LEGENDE

- B = Waschtischunterschrankbreite
- A = Oberkante Waschtisch
- wb = Waschtischstärke
- Y = Oberkante Unterschrank
- X = Position Abwasseranschluss

CONCEPT LINE Feo - Maßskizzen

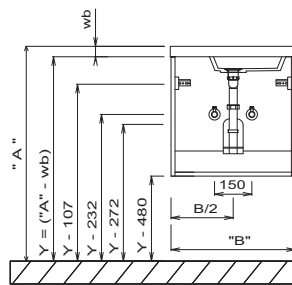
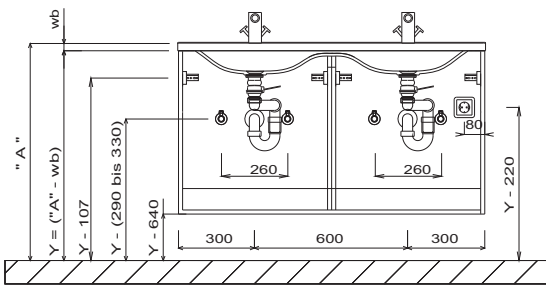
SET FG50 02
(Waschtisch seitenverkehrt einbaubar)

Einzelwaschtisch



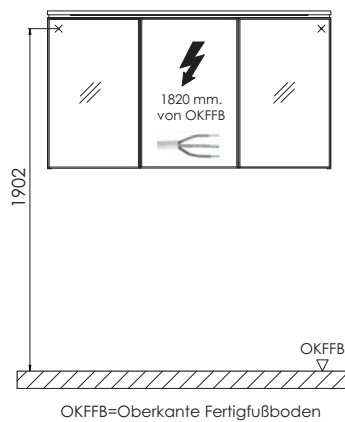
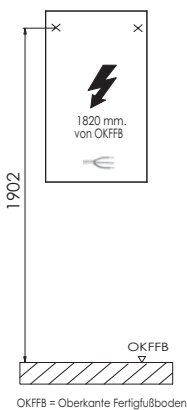
Doppelwaschtisch

Gästebad
(Waschtisch seitenverkehrt einbaubar)



Flächenspiegel 400 mm

Elektroanschlüsse für Spiegelemente



Waschtische ohne Befestigungskonsolen werden mit Silikon an der Wand und auf den Möbelseiten befestigt!
STONEPLUS:
Die Temperatur des Gebrauchswassers darf 55° C nicht überschreiten. Haarfärbemittel müssen bei Kontakt mit der Oberfläche innerhalb weniger Sekunden entfernt werden, um Fleckenbildung zu vermeiden.
Toleranzen:
Die Maßtoleranzen (+/- 5mm) und Ebenheitstoleranzen (DIN 18202) unterliegen den üblichen materialspezifischen Toleranzen für Bauwerkstoffe, anlehnend an die DIN 18202.

LEGENDE
B = Waschtischunterschrankbreite
A = Oberkante Waschtisch
wb = Waschtischstärke
Y = Oberkante Unterschrank
X = Position Abwasseranschluss