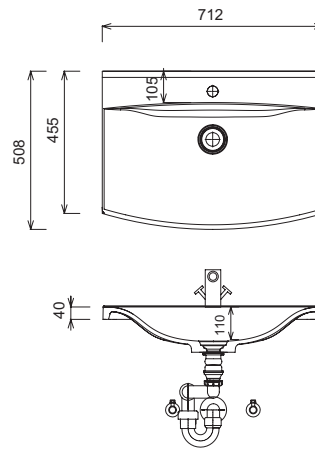
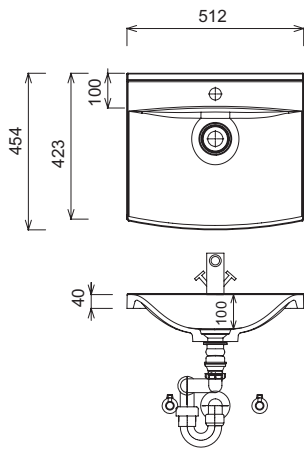


# CONCEPT LINE Loft - Maßskizzen

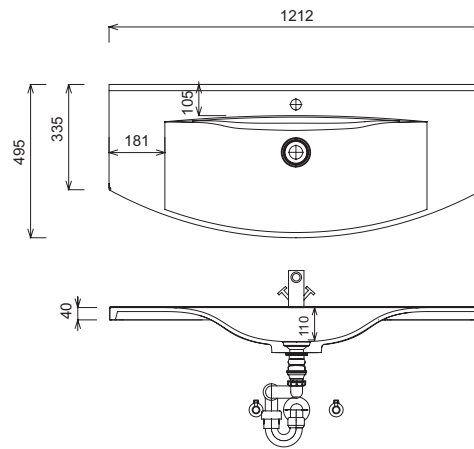
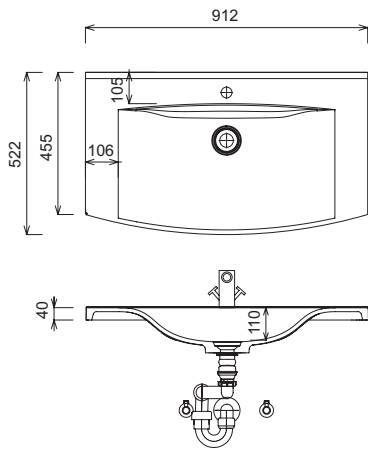
WMS / SWM 8205 aus SET FG50 04/B4

WMS / SWM 8207



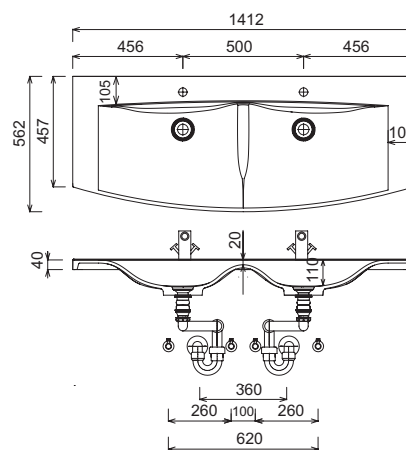
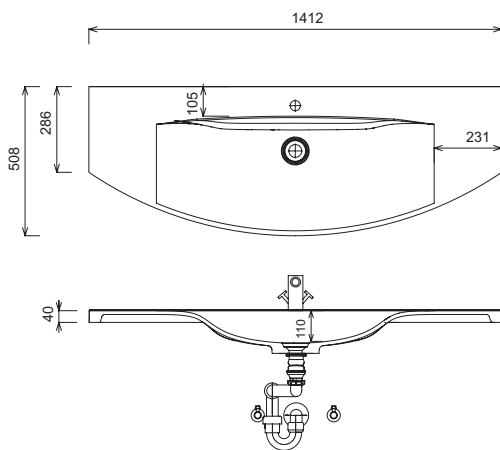
WMS / SWM 8209

WMS / SWM 8220



WMS / SWM 8240

WMS / SWM 824D



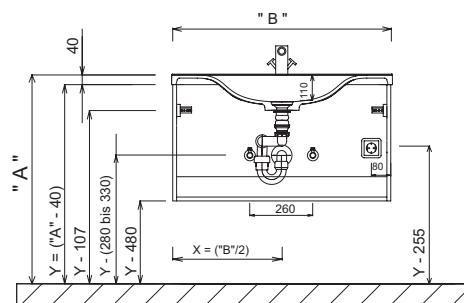
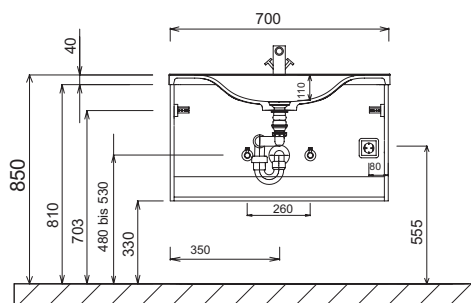
Waschtische ohne Befestigungskonsolen werden mit Silikon an der Wand und auf den Möbelseiten befestigt!  
**STONEPLUS:**  
 Die Temperatur des Gebrauchswassers darf 55° C nicht überschreiten. Haarfärbemittel müssen bei Kontakt mit der Oberfläche innerhalb weniger Sekunden entfernt werden, um Fleckenbildung zu vermeiden.  
**Toleranzen:**  
 Die Maßtoleranzen (+/- 5mm) und Ebenheitstoleranzen (DIN 18202) unterliegen den üblichen materialspezifischen Toleranzen für Bauwerkstoffe, anlehnend an die DIN 18202.

**LEGENDE**  
 B = Waschtischunterschrankbreite  
 A = Oberkante Waschtisch  
 Y = Oberkante Unterschrank  
 X = Position Abwasseranschluss

# CONCEPT LINE Loft - Maßskizzen

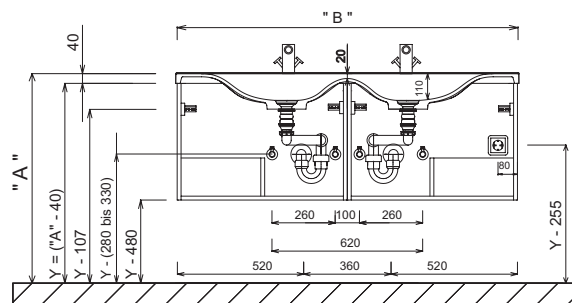
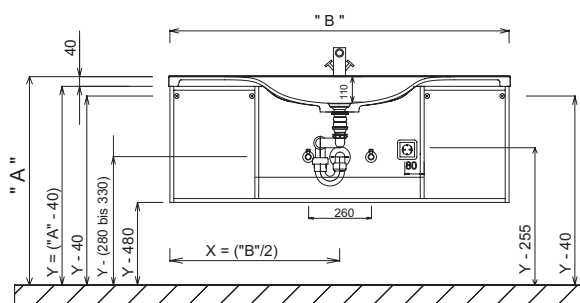
MONTAGEBEISPIEL  
WMS / SWM 8207

Einzelwaschtisch 700 mm breit & 900 mm breit

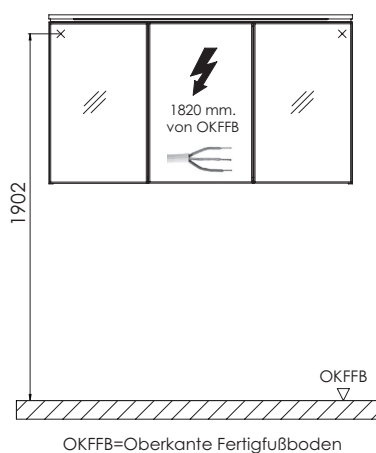


Einzelwaschtisch 1200 mm breit & 1400 mm breit

Doppelwaschtisch



Elektroanschlüsse für Spiegelemente



**LEGENDE**  
B = Waschtischunterschrankbreite  
A = Oberkante Waschtisch  
Y = Oberkante Unterschrank  
X = Position Abwasseranschluss

Waschtische ohne Befestigungskonsolen werden mit Silikon an der Wand und auf den Möbelseiten befestigt!

**STONEPLUS:**

Die Temperatur des Gebrauchswassers darf 55° C nicht überschreiten. Haarfärbemittel müssen bei Kontakt mit der Oberfläche innerhalb weniger Sekunden entfernt werden, um Fleckenbildung zu vermeiden.

Toleranzen:

Die Maßtoleranzen (+/- 5mm) und Ebenheitstoleranzen (DIN 18202) unterliegen den üblichen materialspezifischen Toleranzen für Bauwerkstoffe, anlehnend an die DIN 18202.