



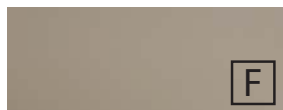
Frontdekore

F Folierte Front

M Melaminharzbeschichtete Front mit ABS-Kante



Nr. 679 Betonoptik



Nr. 764 Steingrau matt



Nr. 777 Cosmos Grey matt



Nr. 793 Edelweiß matt



Nr. 891 Quarzgrau matt



Nr. 893 Titangrau matt



Nr. 686 Anthrazit hgl.



Nr. 722 Polarweiß hgl.



Nr. 755 Hacienda Schwarz



Nr. 769 Hacienda Grau

Auslauf 12/2023



Nr. 639 Eiche Schwarz



Nr. 670 Halifax Eiche



Nr. 680 Charleston Eiche



Nr. 750 Cardiff Eiche



Nr. 751 Cuneo Eiche Braun



Nr. 771 Cuneo Eiche Natural



Nr. 776 Charleston Eiche Dunkel



Nr. 785 Eiche Natur Nachbildung



Nr. 794 Eiche Sand

Korpuseitendekore

* Hochglanz Korpus gegen Aufpreis



Nr. 179
Betonoptik



Nr. 164
Steingrau matt



Nr. 177
Cosmos Grey
matt



Nr. 111
Weiß matt



Nr. 191
Quarzgrau
matt



Nr. 193
Titangrau matt



*Nr. 121
Anthrazit hgl.



*Nr. 161
Weiß hgl.



Nr. 155
Hacienda
Schwarz



Nr. 169
Hacienda Grau
Auslauf 12/2023



Nr. 139
Eiche Schwarz



Nr. 170
Halifax Eiche



Nr. 180
Charleston
Eiche



Nr. 150
Cardiff Eiche



Nr. 151
Cuneo Eiche
Braun



Nr. 171
Cuneo Eiche
Natural



Nr. 176
Charleston
Eiche Dunkel



Nr. 185
Eiche Natur
Nachbildung



Nr. 194
Eiche Sand

Waschtischfarbe

STONEPLUS - Möbelwaschtisch



Nr. 61
Weiß

Griffvarianten

Standard Griff



Nr. 589 Stangengriff
chrom

Optionale Griffe



Nr. 559 Stangengriff
schwarz matt



Nr. 529
Griffleiste chrom



Nr. 538
Griffleiste alu matt



Nr. 539
Griffleiste schwarz matt

Auszugstechnik

Premium Auszug mit Dämpfung



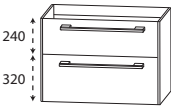
Türen mit Dämpfungssystem

Alle Angaben unverbindlich und freibleibend. Fehler, Irrtümer und Änderungen vorbehalten.
2023/2024

Bitte beachten Sie die Gewährleistungs-, Montage- und Pflegehinweise, sowie die Gütevereinbarungen zu Anfang des Verkaufshandbuchs.

DESIGN LINE Neo - Typenliste

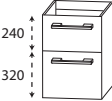
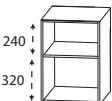

DESIGN LINE Ergänzungsschränke und Zubehör siehe separate Register

Tiefenangabe entspricht der Korpusstärke		Tiefe in mm	Breite in mm	Höhe in mm	Artikelnummer	Anschlag	Aufpreis Hoch- glanz Korpus
<h2>STONEPLUS - Möbelwaschtische planbar</h2>							
 <p>STONEPLUS - Waschtisch variabel Farbton Weiß inkl. CLOU Ab- und Überlaufsystem mit weißer Abdeckkappe</p>	<p>Die maximale Gesamtlänge beträgt 1644 mm!</p> <p>Grundkörper 744 mm</p>	450	744	20	WMS 2 4 VR 6 1		
	<p>Verlängerung rechts</p> <p>Preis der Verlängerung je lfm.</p> <p>Optionales Zubehör: Aufpreis ohne Hahnlochbohrung / 3-Loch (nach Skizze)*</p>	330	10-900	20	WMS 2 4 VV 6 1		
 <p>STONEPLUS - Waschtisch variabel Farbton Weiß inkl. CLOU Ab- und Überlaufsystem mit weißer Abdeckkappe</p>	<p>Die maximale Gesamtlänge beträgt 1644 mm!</p> <p>Grundkörper 744 mm</p>	450	744	20	WMS 2 4 VL 6 1		
	<p>Verlängerung links</p> <p>Preis der Verlängerung je lfm.</p> <p>Optionales Zubehör: Aufpreis ohne Hahnlochbohrung / 3-Loch (nach Skizze)*</p>	330	10-900	20	WMS 2 4 VV 6 1		
<h2>Waschtischunterschranke</h2>							
 <p>Waschtischunterschrank 1 Metallauszug mit Einzugsdämpfung und Siphonausschnitt mittig 1 Metallauszug mit Einzugsdämpfung seitliche Aufdopplung je 16 mm</p>	<p>ohne LED-Beleuchtung</p>	420	732	560	SET 4 4 7 0 0 1		
	<p>mit LED-Beleuchtung 1 LED-Converter 12 V, 15 Watt 2 x 232 Lumen / 4000 Kelvin 1 Bewegungssensor Dieses Produkt enthält eine Lichtquelle der Energieeffizienzklasse: E</p> <p>Optionales Zubehör: Steckdosen-Element Raumsparsiphon DN 40 Raumsparsiphon DN 32</p>	420	732	560	SET 4 4 7 0 B 1	PZ 1 0 9 5 PZ 1 3 6 7 PZ 1 4 2 3	

*Die Lieferzeit beträgt 8 Wochen. Der Preis versteht sich pro Waschtisch. Waschtisch ohne Hahnlochbohrung nicht kombinierbar mit dem Clou-System. Bitte prüfen Sie unbedingt Ihre Auftragsbestätigung auf Richtigkeit und Vollständigkeit.

DESIGN LINE Neo - Typenliste

DESIGN LINE Ergänzungsschränke und Zubehör siehe separate Register

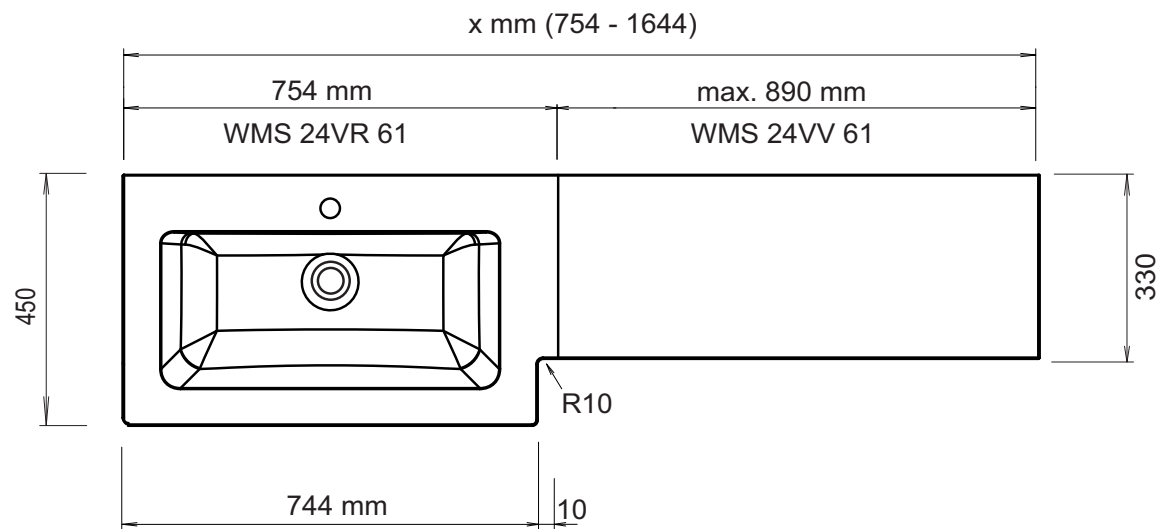
Tiefenangabe entspricht der Korpusstiefe		Tiefe in mm	Breite in mm	Höhe in mm	Artikelnummer	Anschlag	Aufpreis Hoch- glanz Korpus
Waschtischunterschränke							
	Unterschrank für Waschtischrücksprung 1 Metallschubkasten mit Einzugsdämpfung 1 Metallauszug mit Einzugsdämpfung						
	300 mm breit	300	300	560	U T A 4 4 3 0 0 1		
	400 mm breit	300	400	560	U T A 4 4 4 0 0 1		
	500 mm breit	300	500	560	U T A 4 4 5 0 0 1		
	600 mm breit	300	600	560	U T A 4 4 6 0 0 1		
	Regal für Waschtischrücksprung in Korpusdekor 1 fester Holzfachboden						
	200 mm breit	322	200	560	R T 4 3 2 0 0 1		
	300 mm breit	322	300	560	R T 4 3 3 0 0 1		
	400 mm breit	322	400	560	R T 4 3 4 0 0 1		
	500 mm breit	322	500	560	R T 4 3 5 0 0 1		
	600 mm breit	322	600	560	R T 4 3 6 0 0 1		
	breitenvariabel	322	150-599	560	R T 4 3 V 0 1		
	Seitenaufdopplung mit ABS-Kante für Unterschränke oder Regale in Korpusdekor Preis je Stück	323	16	560	S D H 5 6 3 2 1 6		

Bitte beachten Sie die Produktdetails zum Zubehör im separaten Register!

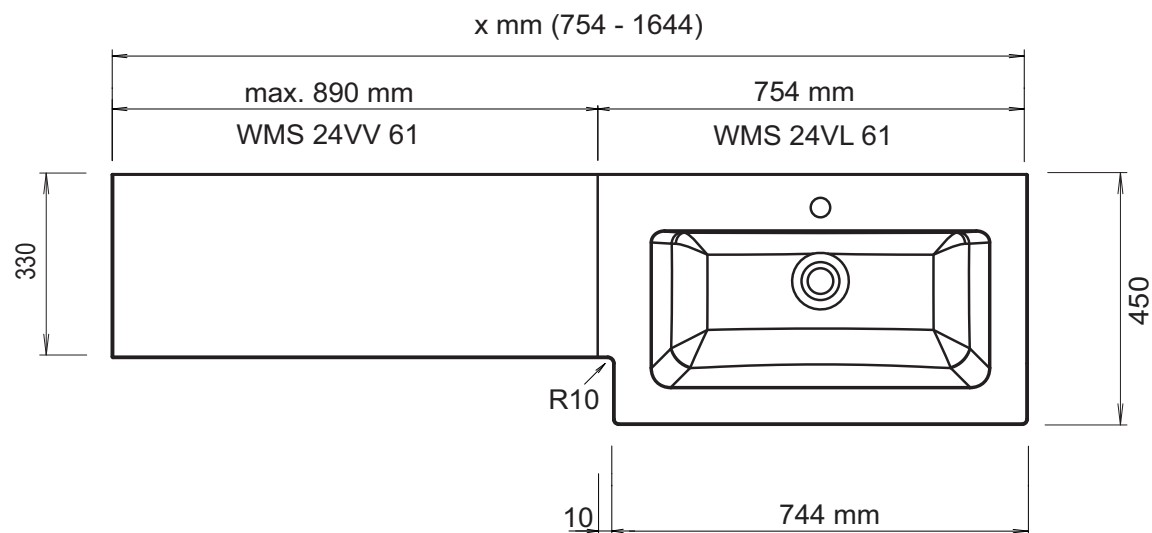
DESIGN LINE Neo - Bestellhilfe

Einen Vordruck für die Bestellung ist bei Ihrem Laguna Serviceteam oder unter www.laguna-badwelten.de im Händler-Login erhältlich.

STONEPLUS - Waschtisch Rücksprung rechts



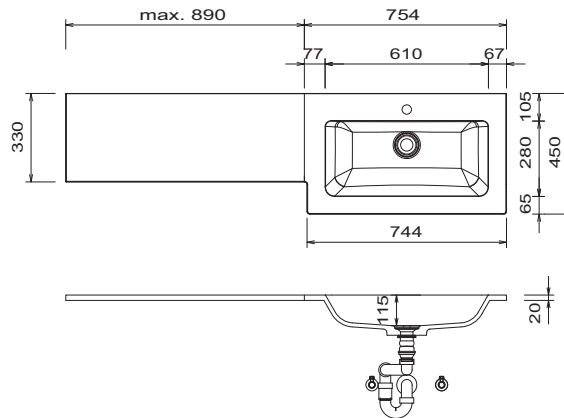
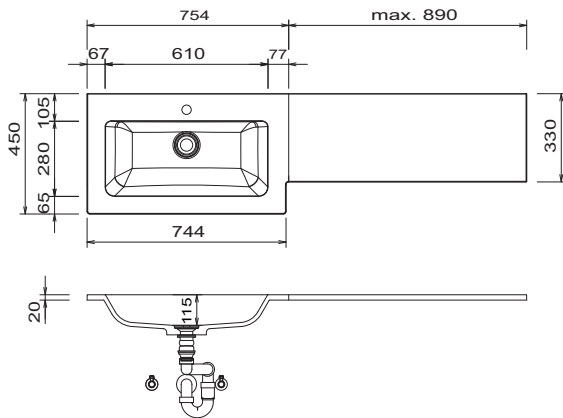
STONEPLUS - Waschtisch Rücksprung links



DESIGN LINE Neo - Maßskizzen

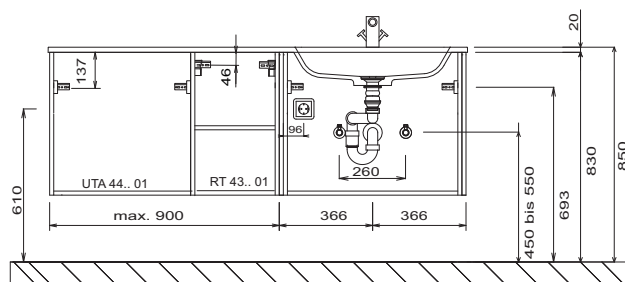
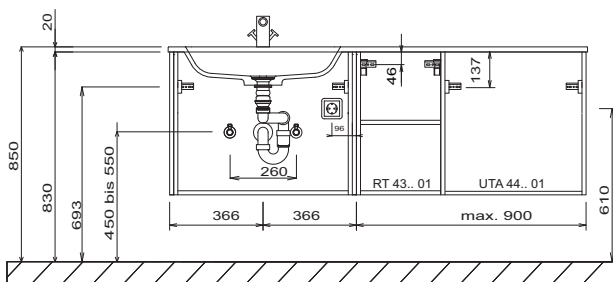
WMS 24VR 61 + WMS 24VV 61

WMS 24VL 61 + WMS 24VV 61



Einzelwaschtisch mit Verlängerung rechts

Einzelwaschtisch mit Verlängerung links



STONEPLUS:

Die Temperatur des Gebrauchswassers darf 55° C nicht überschreiten. Haarfärbemittel müssen bei Kontakt mit der Oberfläche innerhalb weniger Sekunden entfernt werden, um Fleckenbildung zu vermeiden.

Toleranzen:

Die Maßtoleranzen (+/- 5mm) und Ebenheitstoleranzen (DIN 18202) unterliegen den üblichen materialspezifischen Toleranzen für Baustoffe, anlehnend an die DIN 18202.