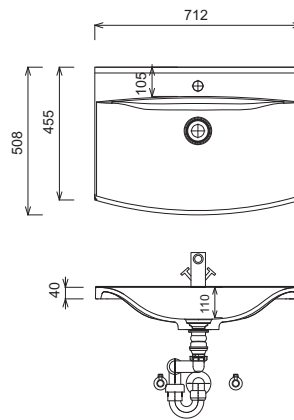
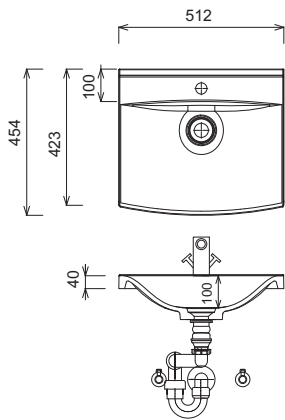


CONCEPT LINE Loft - croquis de mesure

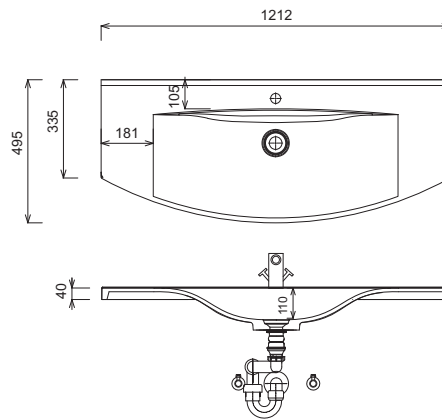
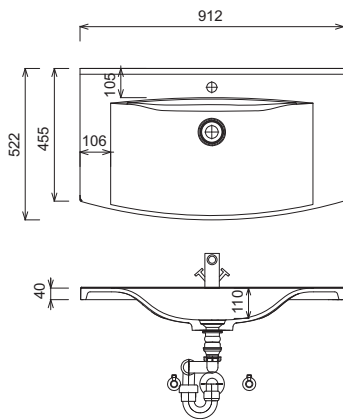
WMS / SWM 8205 de SET FG50 04/B4

WMS / SWM 8207



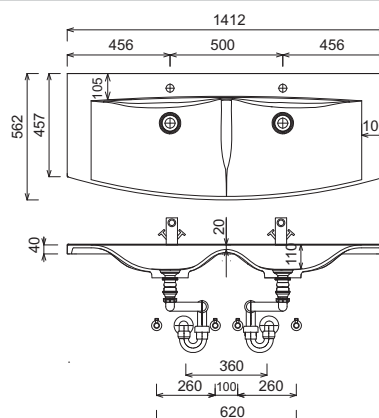
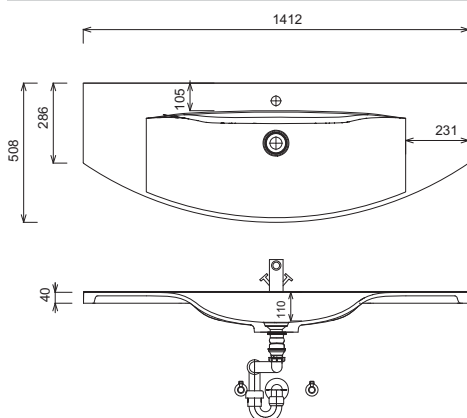
WMS / SWM 8209

WMS / SWM 8220



WMS / SWM 8240

WMS / SWM 824D



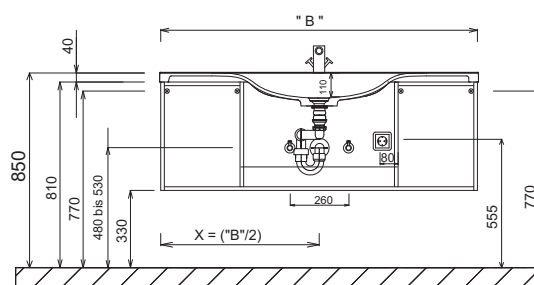
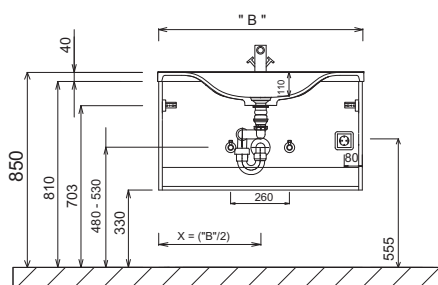
Plans vasque sans consoles de fixation viennent fixé au mur et dans les côtés du meuble avec silicone!
STONEPLUS:
 les tolérances dimensionnelles (+/- 5 mm) et des tolérances de planéité (DIN 18202) sous réserve des tolérances spécifiques habituelles du matériau pour les matériaux de constructions, en s'appuyant sur la norme DIN 18202

Légende
 B = largeur du meublesous-vasque
 X = position raccordd'eau

CONCEPT LINE Loft - croquis de mesure

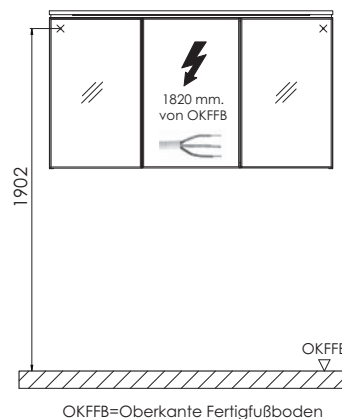
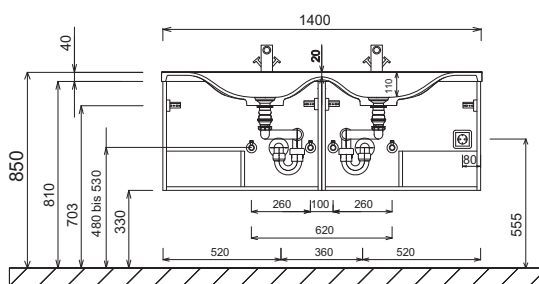
Lavabo simple largeur de 500 mm 700 mm & 900 mm

Lavabo simple 1200 mm & 1400 mm



Plan double vasque

Branchements électriques pour armoires de toilette



OKFFB=Oberkante Fertigfußboden

Légende

B = largeur du meublesous-vasque
X = position raccordd'eau

Plans vasque sans consoles de fixation viennent fixé au mur et dans les côtés du meuble avec silicone!
STONEPLUS:
les tolérances dimensionnelles (+/- 5 mm) et des tolérances de planéité (DIN 18202) sous réserve des tolérances spécifiques habituelles du matériau pour les matériaux de constructions, en s'appuyant sur la norme DIN 18202