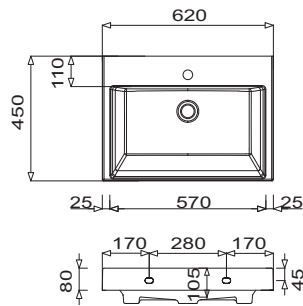
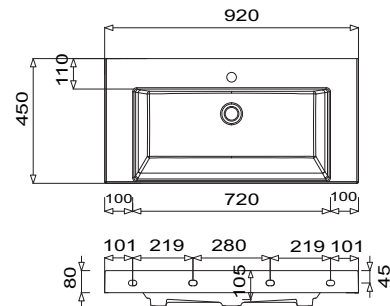


DESIGN LINE Magic - Maßskizzen

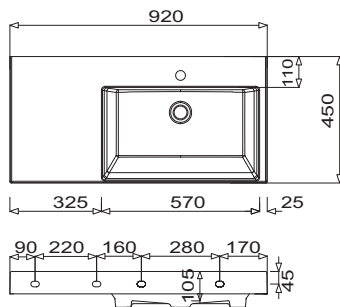
Q!flat 620



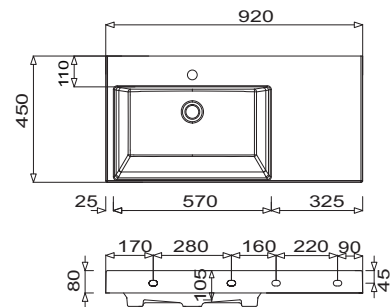
Q!flat 920



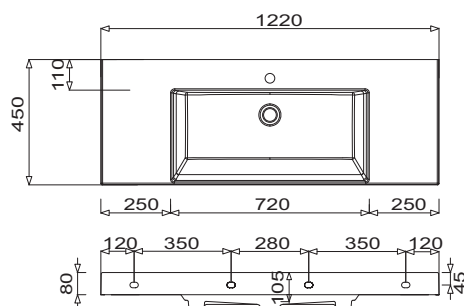
Q!flat 920 - Ablage links



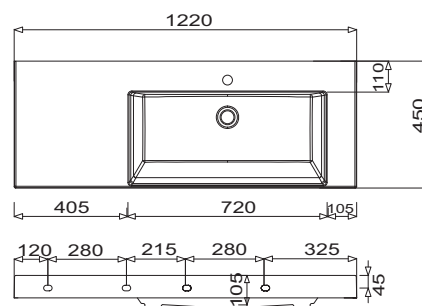
Q!flat 920 - Ablage rechts



Q!flat 1220



Q!flat 1220 - Ablage links



LEGENDE

B = Waschtischunterschrankbreite
X = Position Abwasseranschluss

Bei Waschtischanlagen mit Befestigungsschrauben müssen die Maße zum Bohren vor Ort, nach dem Auflegen des Waschtisches auf den Unterschrank, angezeichnet werden. Waschtische ohne Befestigungskonsolen werden mit Silikon an der Wand und auf den Möbelseiten befestigt!

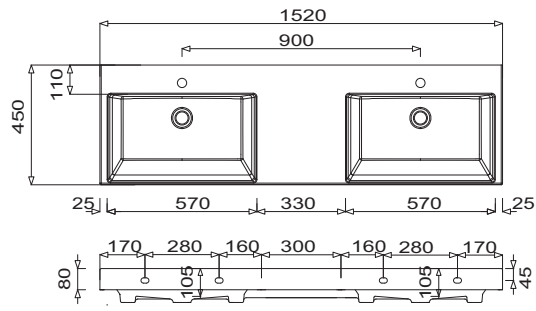
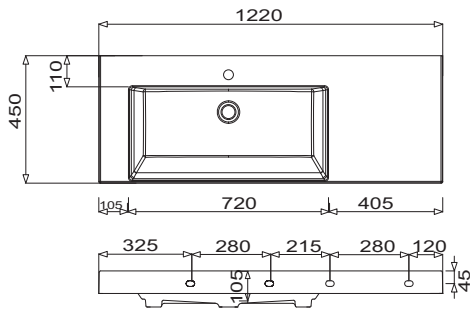
Toleranzen:

Die Maßtoleranzen und Ebenheittoleranzen (DIN 18202) unterliegen den üblichen material-spezifischen Toleranzen für Bauwerkstoffe, anlehnd an die DIN 18202.

DESIGN LINE Magic - Maßskizzen

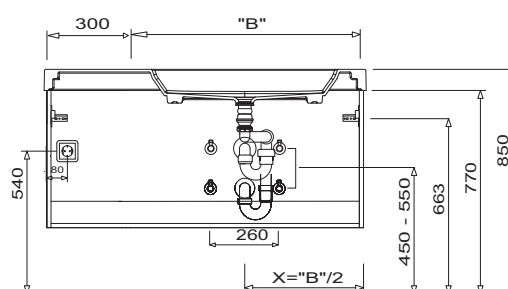
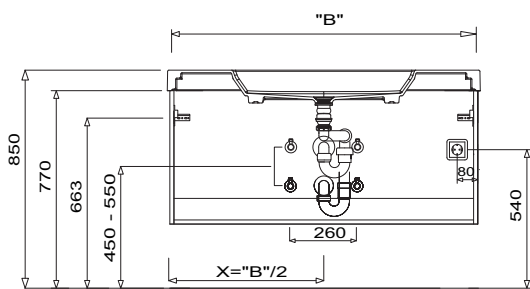
Q!flat 1220 - Ablage rechts

Q!flat 1520



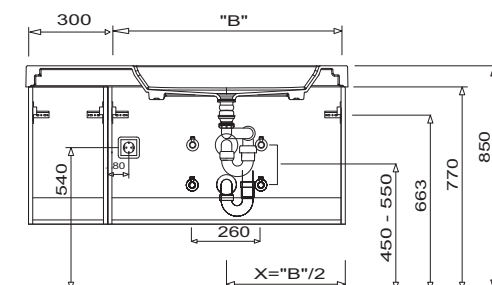
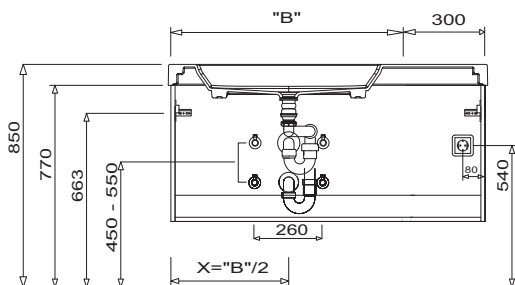
Einzelwaschtisch Q!flat - symmetrisch
Waschtischunterschrank mit Griff und grifflos

Einzelwaschtisch Q!flat - Ablage links
Waschtischunterschrank (2 Auszüge) mit Griff und grifflos



Einzelwaschtisch Q!flat - Ablage rechts
Waschtischunterschrank (2 Auszüge) mit Griff und grifflos

Einzelwaschtisch Q!flat - Ablage links
Waschtischunterschrank (4 Auszüge) mit Griff und grifflos



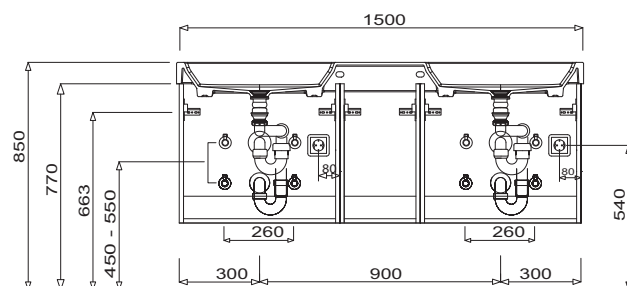
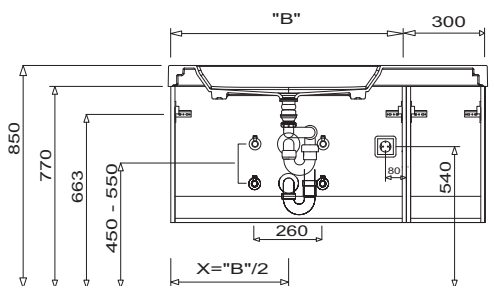
Bei Waschtisanlagen mit Befestigungsschrauben müssen die Maße zum Bohren vor Ort, nach dem Auflegen des Waschtisches auf den Unterschrank, angezeichnet werden.
Waschtische ohne Befestigungskonsolen werden mit Silikon an der Wand und auf den Möbelseiten befestigt!
Toleranzen:
Die Maßtoleranzen und Ebenheitstoleranzen (DIN 18202) unterliegen den üblichen material-spezifischen Toleranzen für Bauwerkstoffe, anlehnend an die DIN 18202.

LEGENDE
 B = Waschtischunterschrankbreite
 X = Position Abwasseranschluss

DESIGN LINE Magic - Maßskizzen

Einzelwaschtisch Q!flat - Ablage rechts
Waschtischunterschrank (4 Auszüge) mit Griff und grifflos

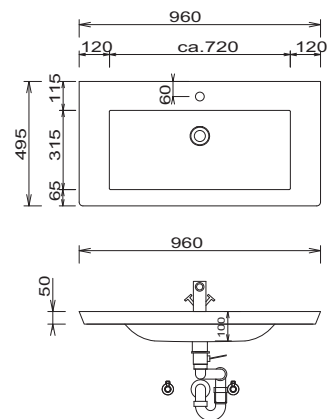
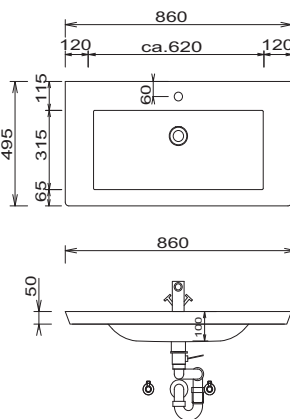
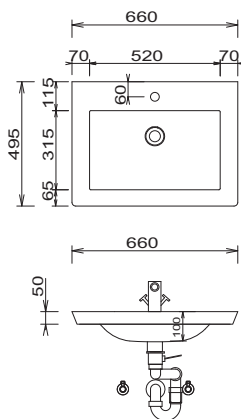
Doppelwaschtisch Q!flat
Waschtischunterschrank mit Griff und grifflos



Valencia 660

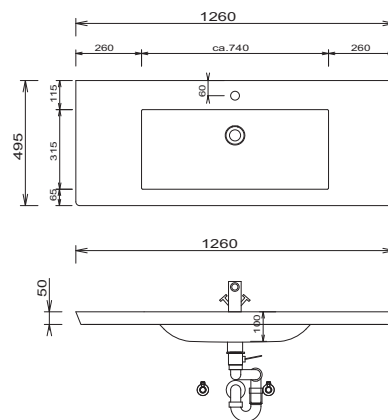
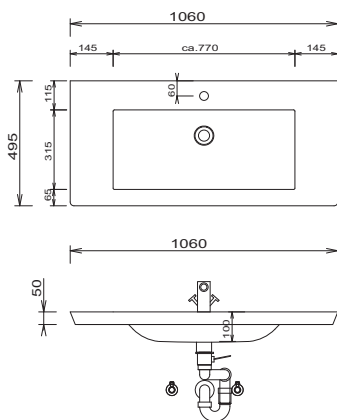
Valencia 860

Valencia 960



Valencia 1060

Valencia 1260

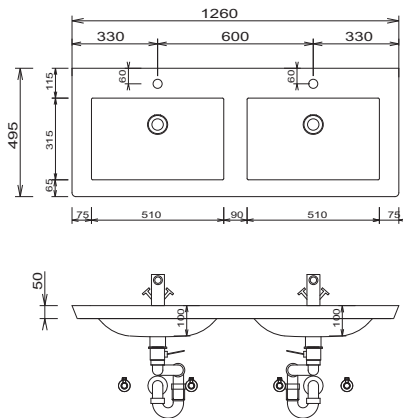


LEGENDE
B = Waschtischunterschrankbreite
X = Position Abwasseranschluss

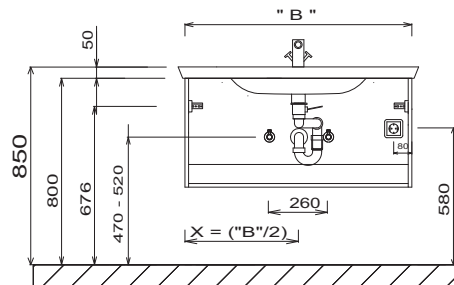
Bei Waschtisanlagen mit Befestigungsschrauben müssen die Maße zum Bohren vor Ort, nach dem Auflegen des Waschtisches auf den Unterschrank, angezeichnet werden. Waschtische ohne Befestigungskonsolen werden mit Silikon an der Wand und auf den Möbelseiten befestigt!
Toleranzen:
Die Maßtoleranzen und Ebenheittoleranzen (DIN 18202) unterliegen den üblichen material-spezifischen Toleranzen für Bauwerkstoffe, anlehndend an die DIN 18202.

DESIGN LINE Magic - Maßskizzen

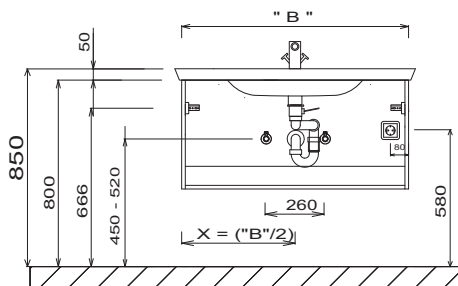
Valencia 1260 Doppelwaschtisch



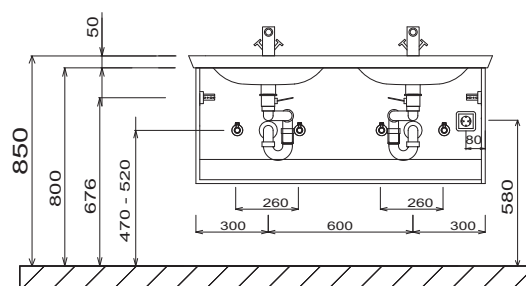
Einzelwaschtisch Valencia
Waschtischunterschrank mit Griff



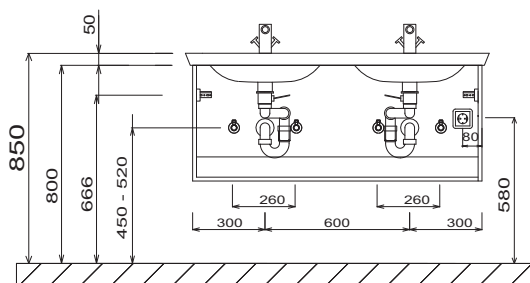
Einzelwaschtisch Valencia
Waschtischunterschrank grifflos



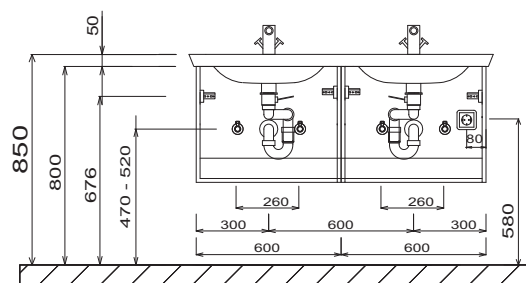
Doppelwaschtisch Valencia
Waschtischunterschrank mit Griff



Doppelwaschtisch Valencia
Waschtischunterschrank grifflos



Doppelwaschtisch Valencia
Waschtischunterschrank mit Griff



Bei Waschtisanlagen mit Befestigungsschrauben müssen die Maße zum Bohren vor Ort, nach dem Auflegen des Waschtisches auf den Unterschrank, angezeichnet werden.
Waschtische ohne Befestigungskonsolen werden mit Silikon an der Wand und auf den Möbelseiten befestigt!

Toleranzen:

Die Maßtoleranzen und Ebenheitstoleranzen (DIN 18202) unterliegen den üblichen material-spezifischen Toleranzen für Bauwerkstoffe, anlehnend an die DIN 18202.

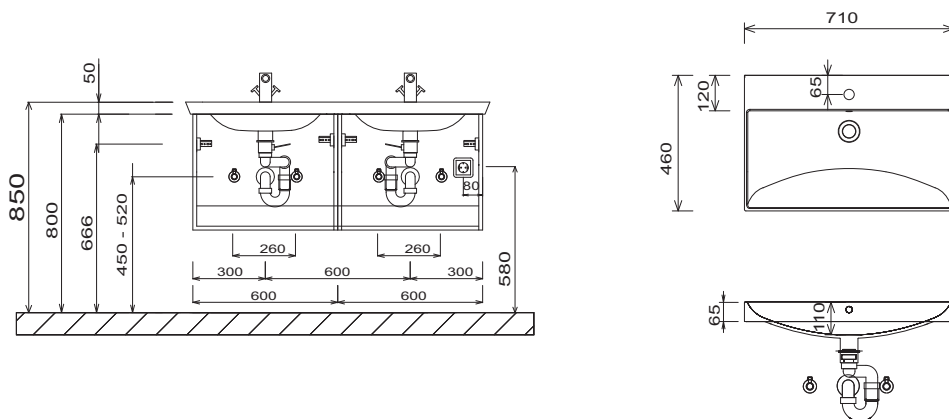
LEGENDE

B = Waschtischunterschrankbreite
X = Position Abwasseranschluss

DESIGN LINE Magic - Maßskizzen

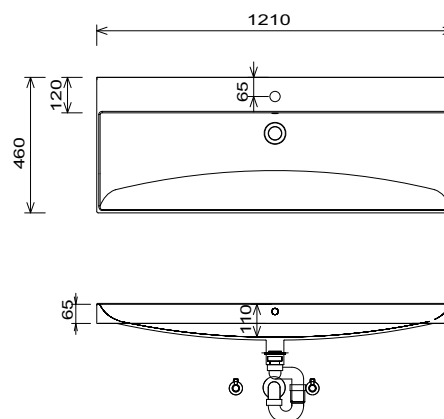
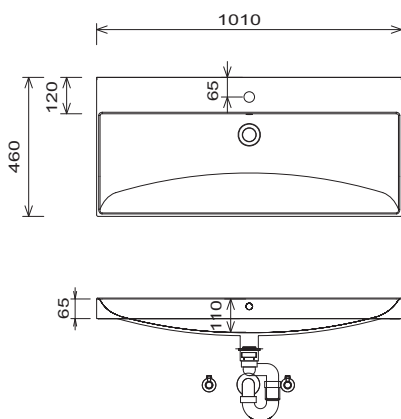
Doppelwaschtisch Valencia
Waschtischunterschrank grifflos

K-Line 710



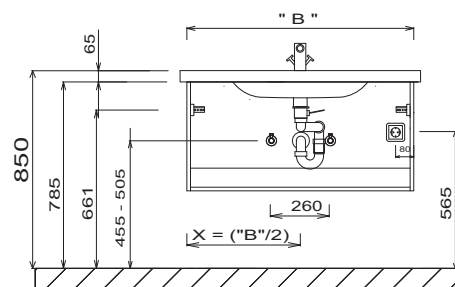
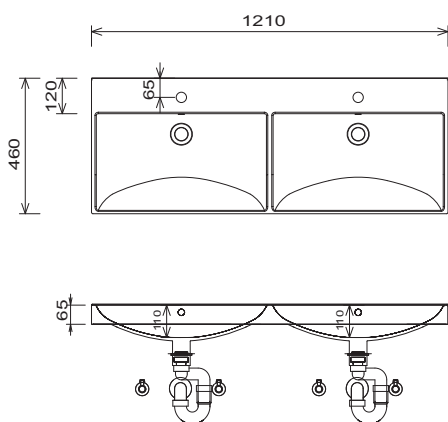
K-Line 1010

K-Line 1210



K-Line 1210 Doppelwaschtisch

Einzelwaschtisch K-Line
Waschtischunterschrank mit Griff



LEGENDE

B = Waschtischunterschrankbreite
X = Position Abwasseranschluss

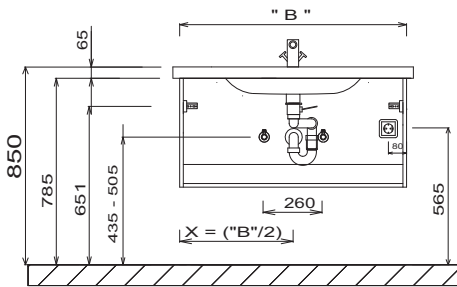
Bei Waschtisanlagen mit Befestigungsschrauben müssen die Maße zum Bohren vor Ort, nach dem Auflegen des Waschtisches auf den Unterschrank, angezeichnet werden. Waschtische ohne Befestigungskonsolen werden mit Silikon an der Wand und auf den Möbelseiten befestigt!

Toleranzen:

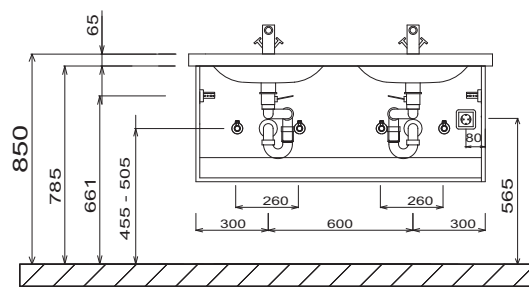
Die Maßtoleranzen und Ebenheitstoleranzen (DIN 18202) unterliegen den üblichen material-spezifischen Toleranzen für Bauwerkstoffe, anlehnd an die DIN 18202.

DESIGN LINE Magic - Maßskizzen

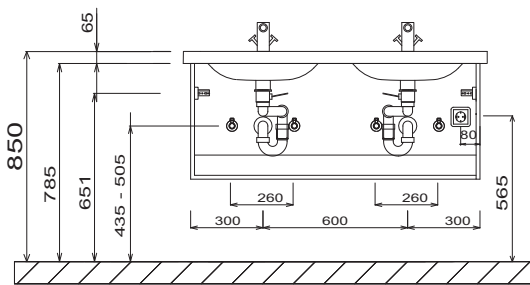
Einzelwaschtisch K-Line
Waschtischunterschrank grifflös



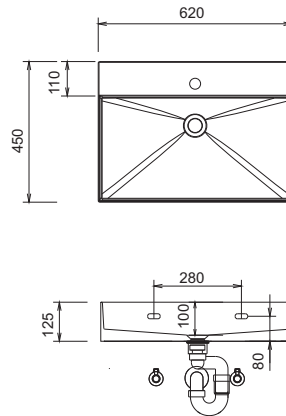
Doppelwaschtisch K-Line
Waschtischunterschrank mit Griff



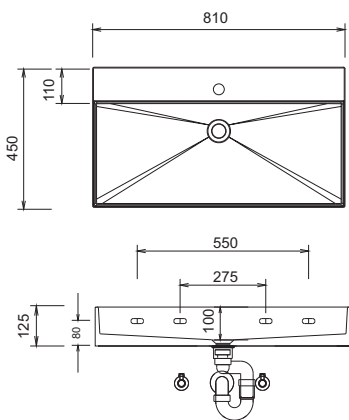
Doppelwaschtisch K-Line
Waschtischunterschrank grifflös



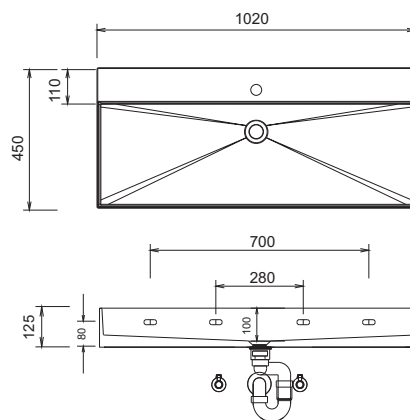
Squared 620



Squared 810



Squared 1020



Bei Waschtisanlagen mit Befestigungsschrauben müssen die Maße zum Bohren vor Ort, nach dem Auflegen des Waschtisches auf den Unterschrank, angezeichnet werden. Waschtische ohne Befestigungskonsolen werden mit Silikon an der Wand und auf den Möbelseiten befestigt!

Toleranzen:

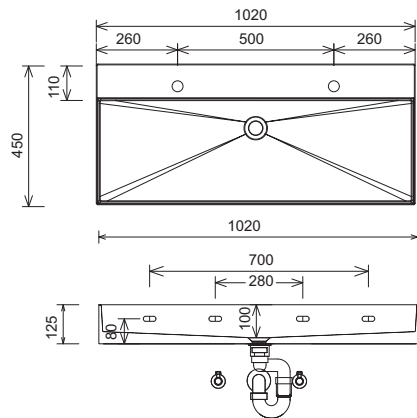
Die Maßtoleranzen und Ebenheitstoleranzen (DIN 18202) unterliegen den üblichen material-spezifischen Toleranzen für Bauwerkstoffe, anlehnd an die DIN 18202.

LEGENDE

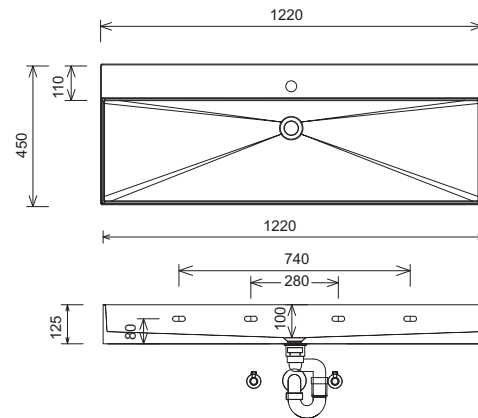
B = Waschtischunterschrankbreite
X = Position Abwasseranschluss

DESIGN LINE Magic - Maßskizzen

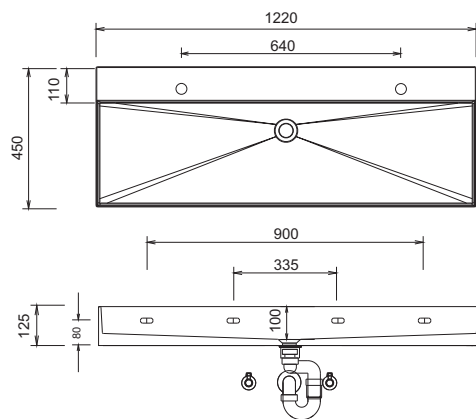
Squared 1020 Doppelwaschtisch



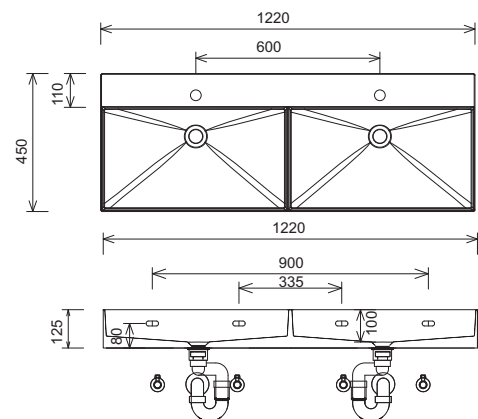
Squared 1220



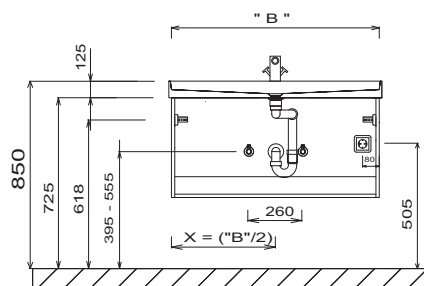
Squared 1220 Doppelwaschtisch



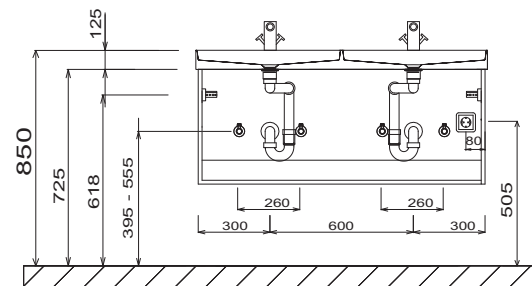
Squared 1220 Doppelwaschtisch



Einzelwaschtisch Squared
Waschtischunterschrank mit Griff und grifflos



Doppelwaschtisch Squared
Waschtischunterschrank mit Griff und grifflos



LEGENDE

B = Waschtischunterschrankbreite
X = Position Abwasseranschluss

Bei Waschtisanlagen mit Befestigungsschrauben müssen die Maße zum Bohren vor Ort, nach dem Auflegen des Waschtisches auf den Unterschrank, angezeichnet werden. Waschtische ohne Befestigungskonsolen werden mit Silikon an der Wand und auf den Möbelseiten befestigt!

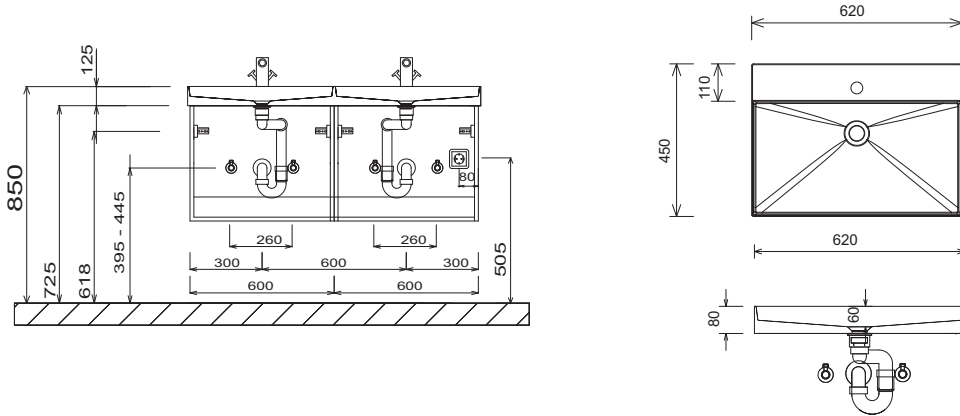
Toleranzen:

Die Maßtoleranzen und Ebenheitstoleranzen (DIN 18202) unterliegen den üblichen material-spezifischen Toleranzen für Bauwerkstoffe, anlehnend an die DIN 18202.

DESIGN LINE Magic - Maßskizzen

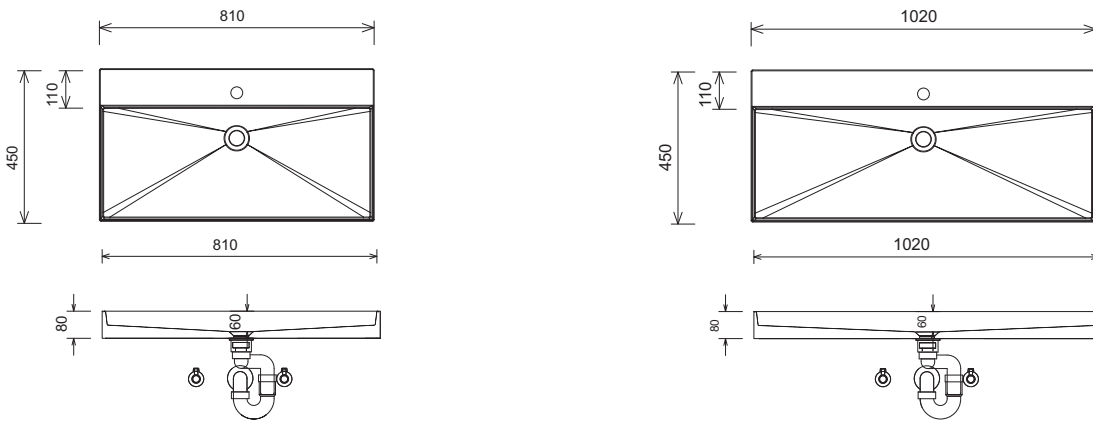
Doppelwaschtisch Squared
Waschtischunterschrank mit Griff und grifflos

Till 620



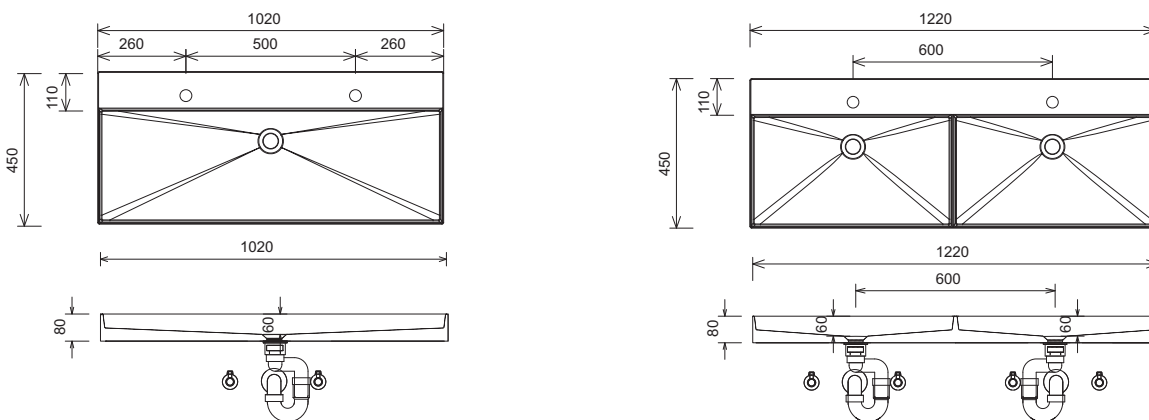
Till 810

Till 1020



Till 1020 Doppelwaschtisch

Till 1220 Doppelwaschtisch



Bei Waschtisanlagen mit Befestigungsschrauben müssen die Maße zum Bohren vor Ort, nach dem Auflegen des Waschtisches auf den Unterschrank, angezeichnet werden.
Waschtische ohne Befestigungskonsolen werden mit Silikon an der Wand und auf den Möbelseiten befestigt!

Toleranzen:

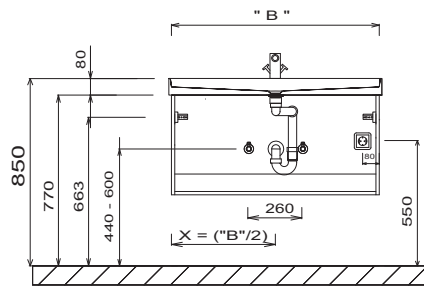
Die Maßtoleranzen und Ebenheitstoleranzen (DIN 18202) unterliegen den üblichen material-spezifischen Toleranzen für Bauwerkstoffe, anlehndend an die DIN 18202.

LEGENDE

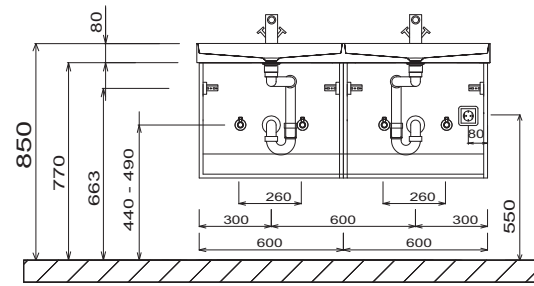
B = Waschtischunterschrankbreite
X = Position Abwasseranschluss

DESIGN LINE Magic - Maßskizzen

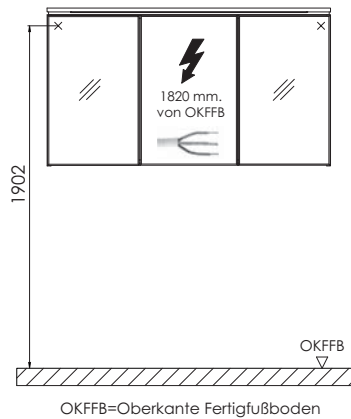
Einzelwaschtisch Till
Waschtischunterschrank mit Griff und grifflos



Doppelwaschtisch Till
Waschtischunterschrank mit Griff und grifflos



Elektroanschlüsse für Spiegelemente



LEGENDE

B = Waschtischunterschrankbreite
X = Position Abwasseranschluss

Bei Waschtisanlagen mit Befestigungsschrauben müssen die Maße zum Bohren vor Ort, nach dem Auflegen des Waschtisches auf den Unterschrank, angezeichnet werden. Waschtische ohne Befestigungskonsolen werden mit Silikon an der Wand und auf den Möbelseiten befestigt!

Toleranzen:

Die Maßtoleranzen und Ebenheitstoleranzen (DIN 18202) unterliegen den üblichen material-spezifischen Toleranzen für Bauwerkstoffe, anlehnend an die DIN 18202.