

Lieferzeit: 4-6 Wochen / mit * gekennzeichnete Waschtische 10 Wochen

Magic

Programm 521 - mit Griff

Programm 541 - grifflos



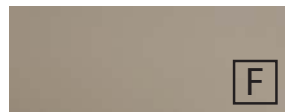
Frontdekore

F Foliierte Front

M Melaminharzbeschichtete Front mit ABS-Kante



Nr. 679 Betonoptik



Nr. 764 Steingrau matt



Nr. 777 Cosmos Grey matt



Nr. 793 Edelweiß matt



Nr. 891 Quarzgrau matt



Nr. 893 Titangrau matt



Nr. 686 Anthrazit hgl.



Nr. 722 Polarweiß hgl.



Nr. 755 Hacienda Schwarz



Nr. 769 Hacienda Grau

Auslauf 12/2023



Nr. 639 Eiche Schwarz



Nr. 670 Halifax Eiche



Nr. 680 Charleston Eiche



Nr. 750 Cardiff Eiche



Nr. 751 Cuneo Eiche Braun



Nr. 771 Cuneo Eiche Natural



Nr. 776 Charleston Eiche Dunkel




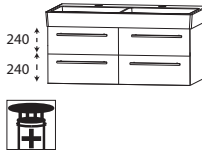
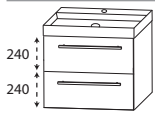
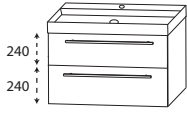
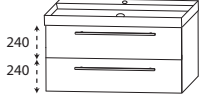
Nr. 785 Eiche Natur Nachbildung



Nr. 794 Eiche Sand

CONCEPT LINE Magic - Typenliste

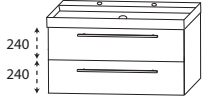
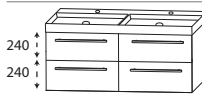
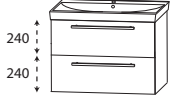

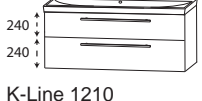
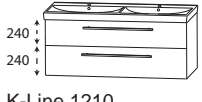
CONCEPT LINE Ergänzungsschränke und Zubehör siehe separate Register

Tiefenangabe entspricht der Korpus-tiefe		Artikelnummer	Anschlag	Aufpreis Hoch- glanz Korpus
Sets Squared:				
 <p>Squared 1220 Doppelwaschtisch</p>	<p>Squared 1220 Doppelwaschtisch weiß Waschtischunterschrank, WUA 3312 33 ohne Überlauf inkl. Permanentablauf</p> <p>Set mit 2 Hahnlochbohrungen*</p> <p>Set ohne Hahnlochbohrungen*</p> <p>Optionales Zubehör: Steckdosen-Element</p>	<p>SET S Q 1 2 D 2</p> <p>SET S Q 1 2 0 3</p> <p>P Z 1 0 9 5</p>		
 <p>Squared 1220 Doppelwaschtisch</p>	<p>Squared 1220 Doppelwaschtisch weiß Waschtischunterschrank, 2x WUA 3360 33 ohne Überlauf inkl. Permanentablauf</p> <p>Set mit 2 Hahnlochbohrungen</p> <p>Set ohne Hahnlochbohrungen*</p> <p>Optionales Zubehör: Steckdosen-Element CLOU Ab- und Überlaufsystem (2 Stück bestellen)</p>	<p>SET S Q 1 2 D 1</p> <p>SET S Q 1 2 D 3</p> <p>P Z 1 0 9 5 P Z 1 1 0 9 1</p>		
Sets Till:				
 <p>Till 620</p>	<p>Till 620, WTM 5006 1 Waschtischunterschrank, WUA 3360 33</p> <p>weiß</p> <p>ohne Überlauf inkl. Permanentablauf</p> <p>Optionales Zubehör: Steckdosen-Element</p>	<p>SET T I 6 0 0 1</p> <p>P Z 1 0 9 5</p>		
 <p>Till 810</p>	<p>Till 810, WTM 5008 1 Waschtischunterschrank, WUA 3380 33</p> <p>weiß</p> <p>ohne Überlauf inkl. Permanentablauf</p> <p>Optionales Zubehör: Steckdosen-Element</p>	<p>SET T I 8 0 0 1</p> <p>P Z 1 0 9 5</p>		
 <p>Till 1020 Einzelwaschtisch</p>	<p>Till 1020, WTM 5010 1 Waschtischunterschrank, WUA 3310 33</p> <p>weiß</p> <p>ohne Überlauf inkl. Permanentablauf</p> <p>Optionales Zubehör: Steckdosen-Element</p>	<p>SET T I 1 0 0 1</p> <p>P Z 1 0 9 5</p>		

*Die Lieferzeit beträgt 10 Wochen. Waschtisch nicht mit dem optionalen Clou-System kompatibel.

CONCEPT LINE Magic - Typenliste

CONCEPT LINE Ergänzungsschränke und Zubehör siehe separate Register

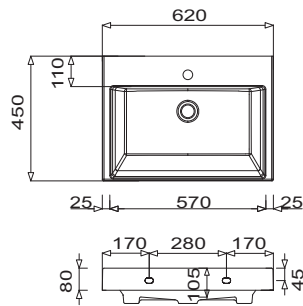
Tiefenangabe entspricht der Korpusiefe		Artikelnummer	Anschlag	Aufpreis Hoch- glanz Korpus
Sets Till:				
 <p>Till 1020 Doppelwaschtisch</p>	<p>Till 1020, WTM 5021 1 Waschtischunterschrank, WUA 3310 33</p> <p>mit 2 Hahnlochbohrungen ohne Überlauf inkl. Permanentablauf</p> <p>Optionales Zubehör: Steckdosen-Element</p>	<p>Wei</p> <p>SET T I 1 0 D1</p> <p>P Z 1 0 9 5</p>		
 <p>Till 1220 Doppelwaschtisch</p>	<p>Till 1220, WTM 502D 1 Waschtischunterschrank, 2x WUA 3360 33</p> <p>ohne Überlauf inkl. Permanentablauf</p> <p>Optionales Zubehör: Steckdosen-Element</p>	<p>Wei</p> <p>SET T I 1 2 D1</p> <p>P Z 1 0 9 5</p>		
Sets K-Line:				
 <p>K-Line 710</p>	<p>K-Line 710, WTM 5107 1 Waschtischunterschrank, WUA 3770 79</p> <p>Waschtisch mit Überlaufloch</p> <p>Optionales Zubehör: Steckdosen-Element</p>	<p>Wei</p> <p>SET K L 7 0 02</p> <p>P Z 1 0 9 5</p>		
 <p>K-Line 1010</p>	<p>K-Line 1010, WTM 5110 1 Waschtischunterschrank, WUA 3710 79</p> <p>Waschtisch mit Überlaufloch</p> <p>Optionales Zubehör: Steckdosen-Element</p>	<p>Wei</p> <p>SET K L 1 0 02</p> <p>P Z 1 0 9 5</p>		
 <p>K-Line 1210 Einzelwaschtisch</p>	<p>K-Line 1210, WTM 5112 1 Waschtischunterschrank, WUA 3712 79</p> <p>Waschtisch mit Überlaufloch</p> <p>Optionales Zubehör: Steckdosen-Element</p>	<p>Wei</p> <p>SET K L 1 2 02</p> <p>P Z 1 0 9 5</p>		
 <p>K-Line 1210 Doppelwaschtisch</p>	<p>K-Line 1210, WTM 512D 1 Waschtischunterschrank, WUA 372D 79</p> <p>Waschtisch mit Überlaufloch</p> <p>Optionales Zubehör: Steckdosen-Element</p>	<p>Wei</p> <p>SET K L 1 2 D2</p> <p>P Z 1 0 9 5</p>		

Ein passendes Raumparsiphon finden Sie im Register Zubehör!

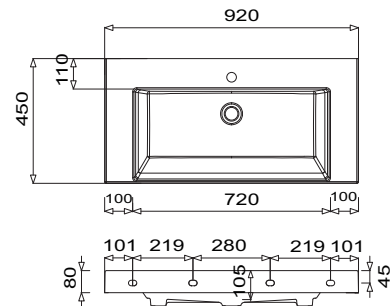
Aufgrund der schwankenden Lieferzeiten der Keramikersteller, bitten wir Sie den bestätigten Liefertermin auf der Auftragsbestätigung mit Ihrem Terminwunsch abzugleichen.

CONCEPT LINE Magic - Maßskizzen

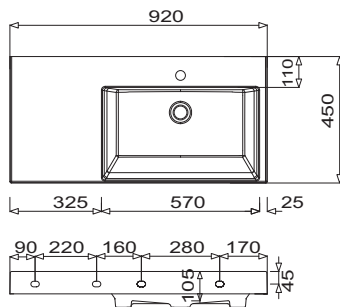
Q!flat 620



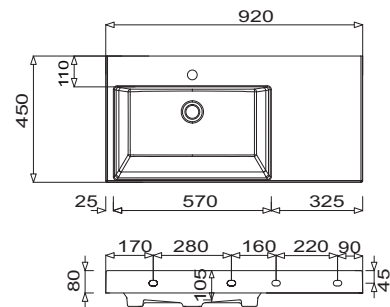
Q!flat 920



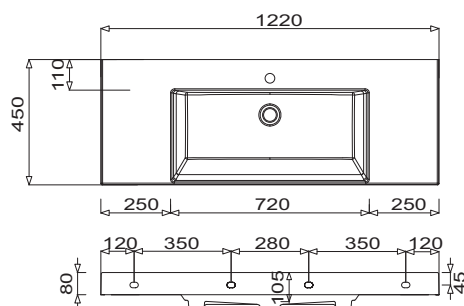
Q!flat 920 - Ablage links



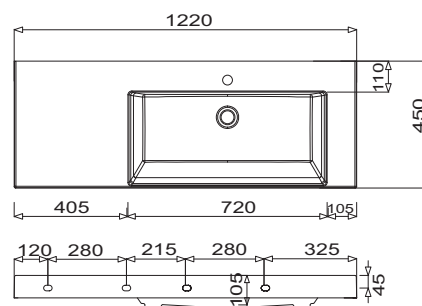
Q!flat 920 - Ablage rechts



Q!flat 1220



Q!flat 1220 - Ablage links



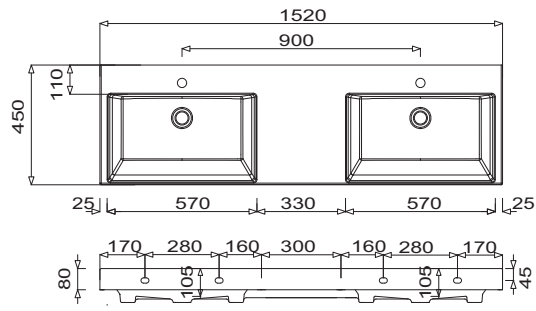
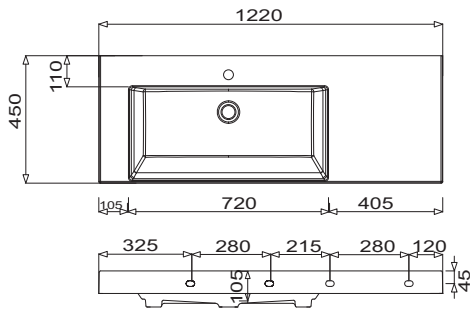
LEGENDE
 B = Waschtischunterschrankbreite
 X = Position Abwasseranschluss

Bei Waschtisanlagen mit Befestigungsschrauben müssen die Maße zum Bohren vor Ort, nach dem Auflegen des Waschtisches auf den Unterschrank, angezeichnet werden. Waschtische ohne Befestigungskonsolen werden mit Silikon an der Wand und auf den Möbelseiten befestigt!
 Toleranzen:
 Die Maßtoleranzen und Ebenheittoleranzen (DIN 18202) unterliegen den üblichen material-spezifischen Toleranzen für Bauwerkstoffe, anlehnend an die DIN 18202.

CONCEPT LINE Magic - Maßskizzen

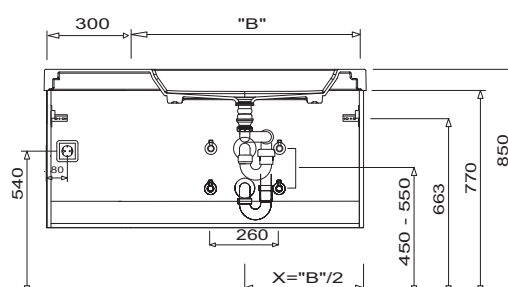
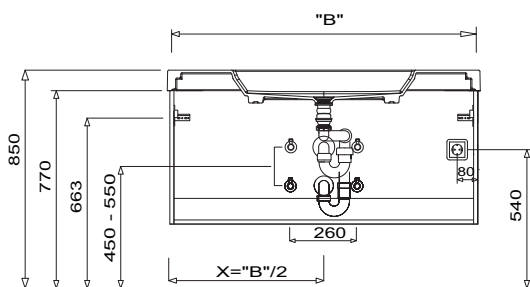
Q!flat 1220 - Ablage rechts

Q!flat 1520



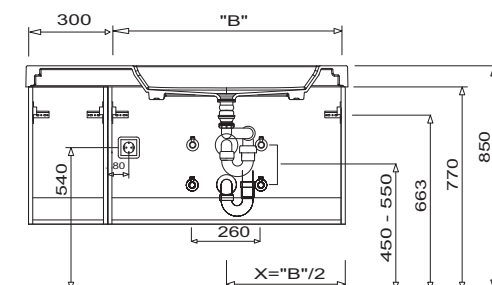
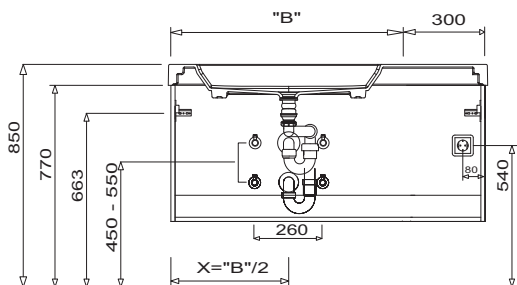
Einzelwaschtisch Q!flat - symmetrisch
Waschtischunterschrank mit Griff und grifflos

Einzelwaschtisch Q!flat - Ablage links
Waschtischunterschrank (2 Auszüge) mit Griff und grifflos



Einzelwaschtisch Q!flat - Ablage rechts
Waschtischunterschrank (2 Auszüge) mit Griff und grifflos

Einzelwaschtisch Q!flat - Ablage links
Waschtischunterschrank (4 Auszüge) mit Griff und grifflos



Bei Waschtischanlagen mit Befestigungsschrauben müssen die Maße zum Bohren vor Ort, nach dem Auflegen des Waschtisches auf den Unterschrank, angezeichnet werden. Waschtische ohne Befestigungskonsolen werden mit Silikon an der Wand und auf den Möbelseiten befestigt!

Toleranzen:

Die Maßtoleranzen und Ebenheitstoleranzen (DIN 18202) unterliegen den üblichen material-spezifischen Toleranzen für Bauwerkstoffe, anlehnend an die DIN 18202.

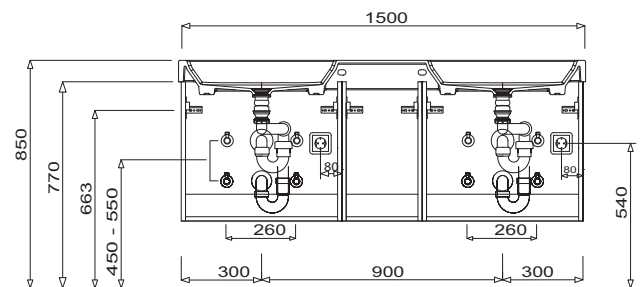
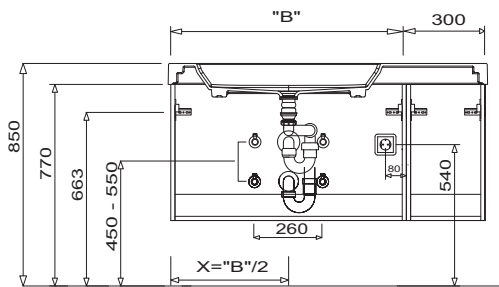
LEGENDE

B = Waschtischunterschrankbreite
X = Position Abwasseranschluss

CONCEPT LINE Magic - Maßskizzen

Einzelwaschtisch Q!flat - Ablage rechts
Waschtischunterschrank (4 Auszüge) mit Griff und grifflos

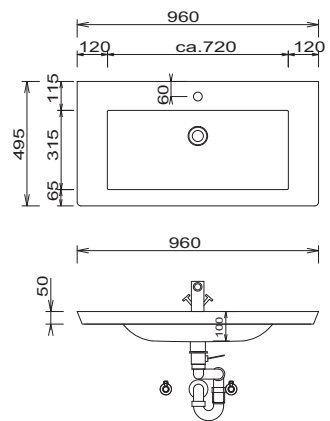
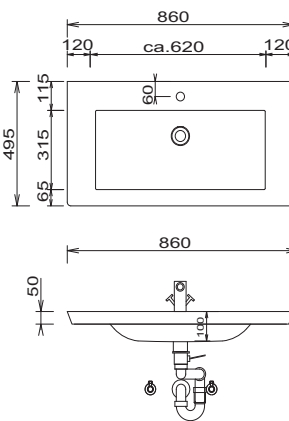
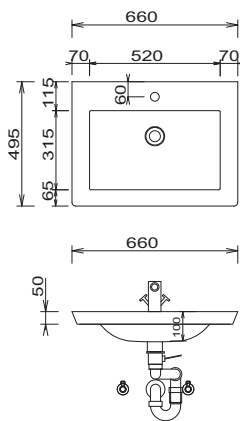
Doppelwaschtisch Q!flat
Waschtischunterschrank mit Griff und grifflos



Valencia 660

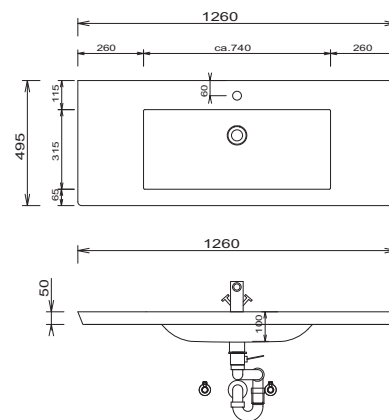
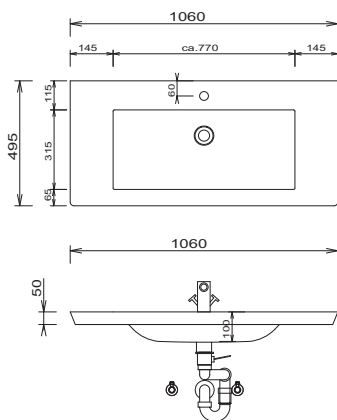
Valencia 860

Valencia 960



Valencia 1060

Valencia 1260



LEGENDE

B = Waschtischunterschrankbreite
X = Position Abwasseranschluss

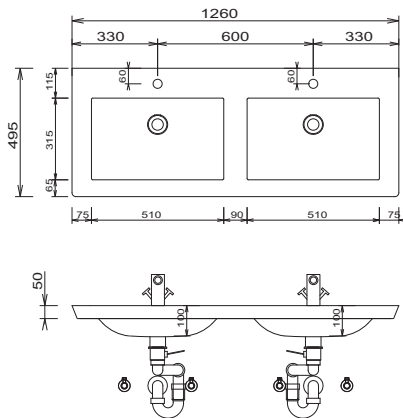
Bei Waschtischanlagen mit Befestigungsschrauben müssen die Maße zum Bohren vor Ort, nach dem Auflegen des Waschtisches auf den Unterschrank, angezeichnet werden. Waschtische ohne Befestigungskonsolen werden mit Silikon an der Wand und auf den Möbelseiten befestigt!

Toleranzen:

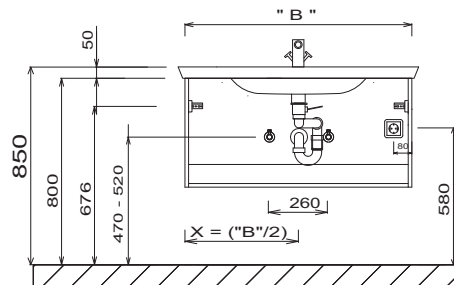
Die Maßtoleranzen und Ebenheittoleranzen (DIN 18202) unterliegen den üblichen material-spezifischen Toleranzen für Bauwerkstoffe, anlehnd an die DIN 18202.

CONCEPT LINE Magic - Maßskizzen

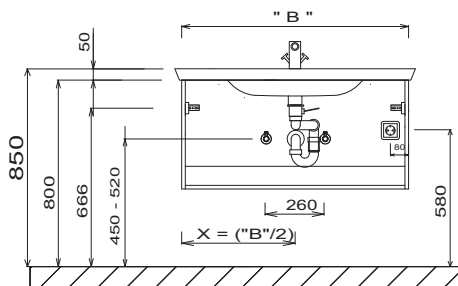
Valencia 1260 Doppelwaschtisch



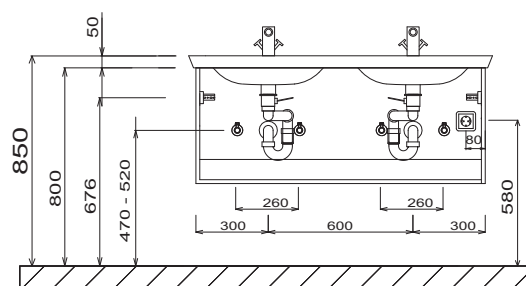
Einzelwaschtisch Valencia
Waschtischunterschrank mit Griff



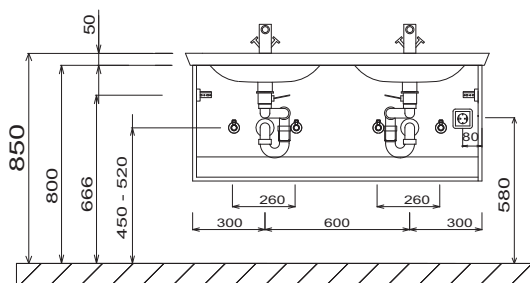
Einzelwaschtisch Valencia
Waschtischunterschrank grifflos



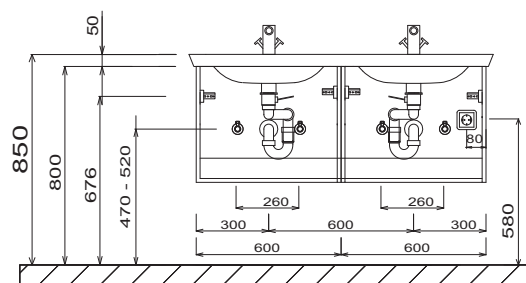
Doppelwaschtisch Valencia
Waschtischunterschrank mit Griff



Doppelwaschtisch Valencia
Waschtischunterschrank grifflos



Doppelwaschtisch Valencia
Waschtischunterschrank mit Griff



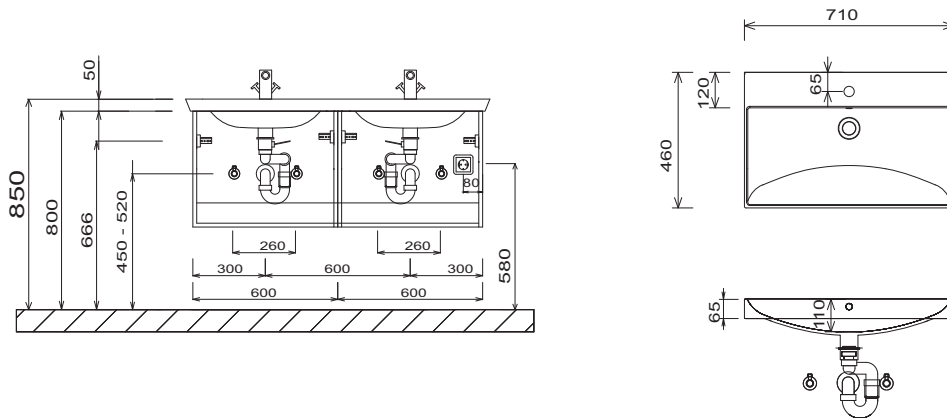
Bei Waschtisanlagen mit Befestigungsschrauben müssen die Maße zum Bohren vor Ort, nach dem Auflegen des Waschtisches auf den Unterschrank, angezeichnet werden. Waschtische ohne Befestigungskonsolen werden mit Silikon an der Wand und auf den Möbelseiten befestigt!
Toleranzen:
Die Maßtoleranzen und Ebenheitstoleranzen (DIN 18202) unterliegen den üblichen material-spezifischen Toleranzen für Bauwerkstoffe, anlehnend an die DIN 18202.

LEGENDE
 B = Waschtischunterschrankbreite
 X = Position Abwasseranschluss

CONCEPT LINE Magic - Maßskizzen

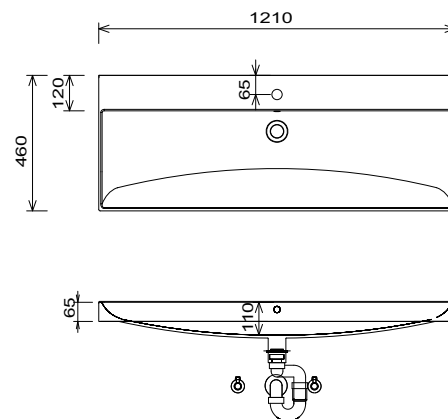
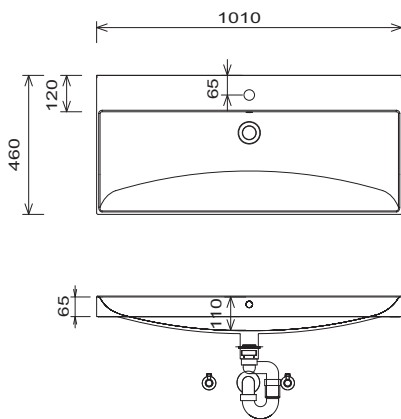
Doppelwaschtisch Valencia
Waschtischunterschrank grifflos

K-Line 710



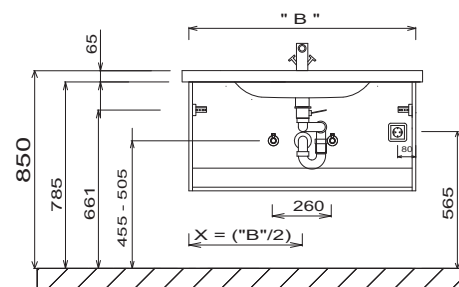
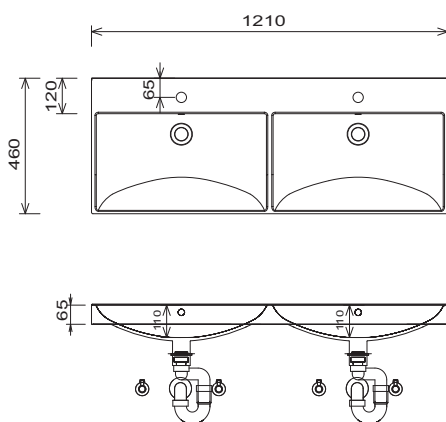
K-Line 1010

K-Line 1210



K-Line 1210 Doppelwaschtisch

Einzelwaschtisch K-Line
Waschtischunterschrank mit Griff



LEGENDE

B = Waschtischunterschrankbreite
X = Position Abwasseranschluss

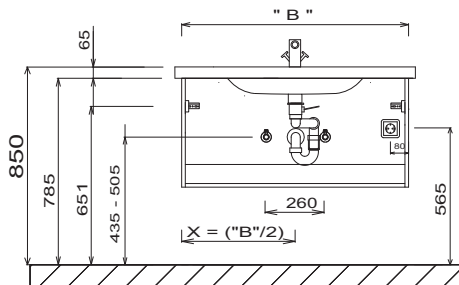
Bei Waschtisanlagen mit Befestigungsschrauben müssen die Maße zum Bohren vor Ort, nach dem Auflegen des Waschtisches auf den Unterschrank, angezeichnet werden. Waschtische ohne Befestigungskonsolen werden mit Silikon an der Wand und auf den Möbelseiten befestigt!

Toleranzen:

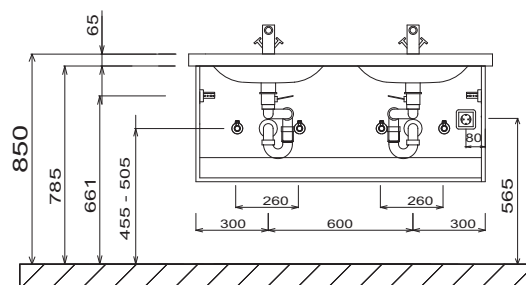
Die Maßtoleranzen und Ebenheitstoleranzen (DIN 18202) unterliegen den üblichen material-spezifischen Toleranzen für Bauwerkstoffe, anlehnd an die DIN 18202.

CONCEPT LINE Magic - Maßskizzen

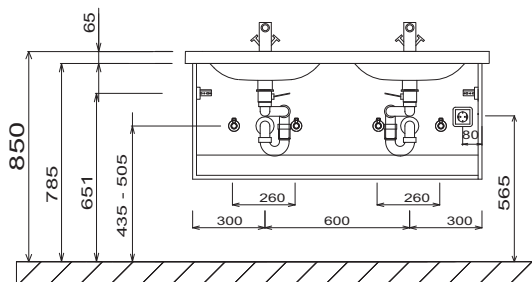
Einzelwaschtisch K-Line
Waschtischunterschrank grifflos



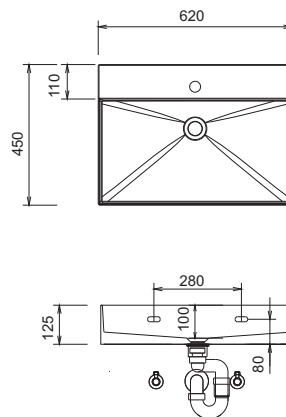
Doppelwaschtisch K-Line
Waschtischunterschrank mit Griff



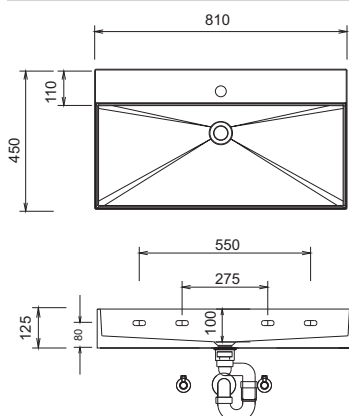
Doppelwaschtisch K-Line
Waschtischunterschrank grifflos



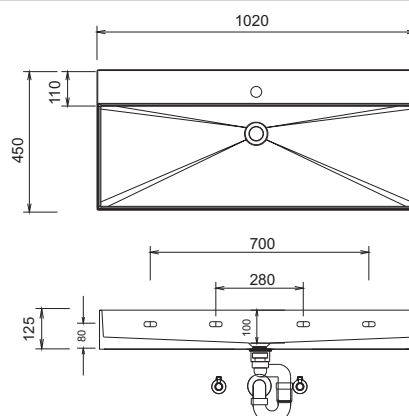
Squared 620



Squared 810



Squared 1020



Bei Waschtisanlagen mit Befestigungsschrauben müssen die Maße zum Bohren vor Ort, nach dem Auflegen des Waschtisches auf den Unterschrank, angezeichnet werden. Waschtische ohne Befestigungskonsolen werden mit Silikon an der Wand und auf den Möbelseiten befestigt!

Toleranzen:

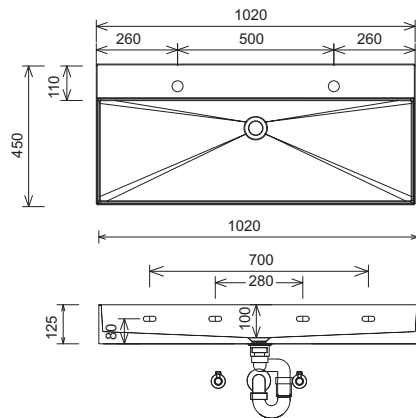
Die Maßtoleranzen und Ebenheitstoleranzen (DIN 18202) unterliegen den üblichen material-spezifischen Toleranzen für Bauwerkstoffe, anlehnd an die DIN 18202.

LEGENDE

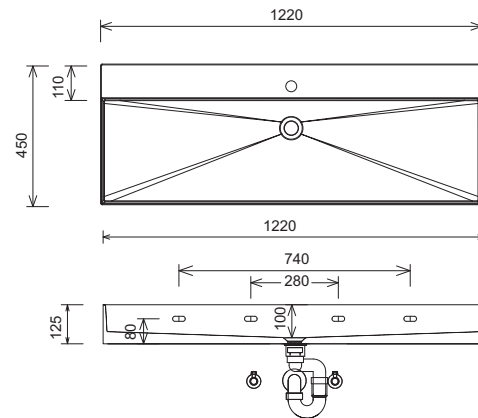
B = Waschtischunterschrankbreite
X = Position Abwasseranschluss

CONCEPT LINE Magic - Maßskizzen

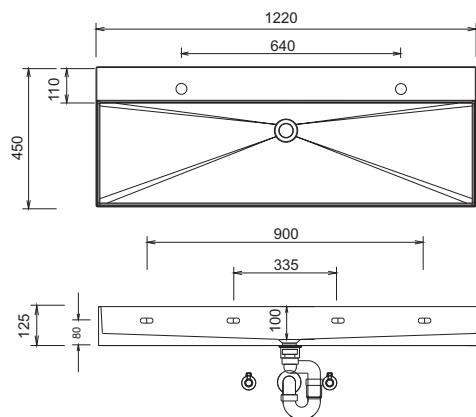
Squared 1020 Doppelwaschtisch



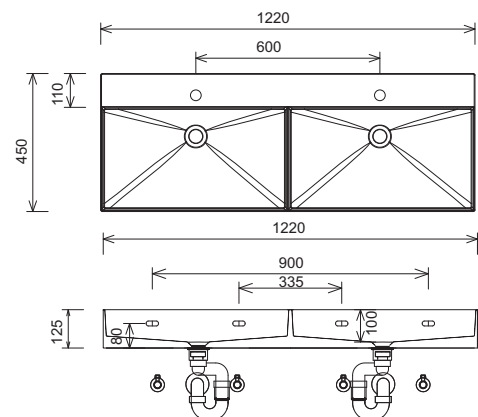
Squared 1220



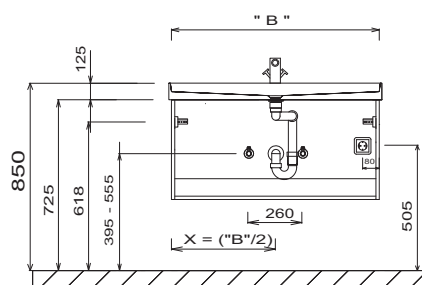
Squared 1220 Doppelwaschtisch



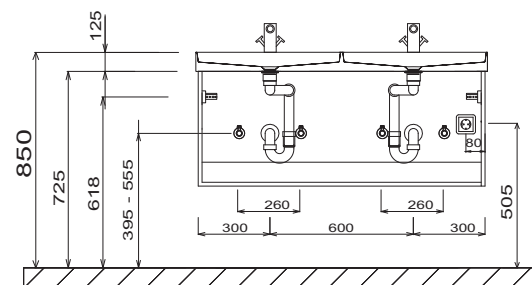
Squared 1220 Doppelwaschtisch



Einzelwaschtisch Squared
Waschtischunterschrank mit Griff und grifflos



Doppelwaschtisch Squared
Waschtischunterschrank mit Griff und grifflos



LEGENDE

B = Waschtischunterschrankbreite
X = Position Abwasseranschluss

Bei Waschtisanlagen mit Befestigungsschrauben müssen die Maße zum Bohren vor Ort, nach dem Auflegen des Waschtisches auf den Unterschrank, angezeichnet werden. Waschtische ohne Befestigungskonsolen werden mit Silikon an der Wand und auf den Möbelseiten befestigt!

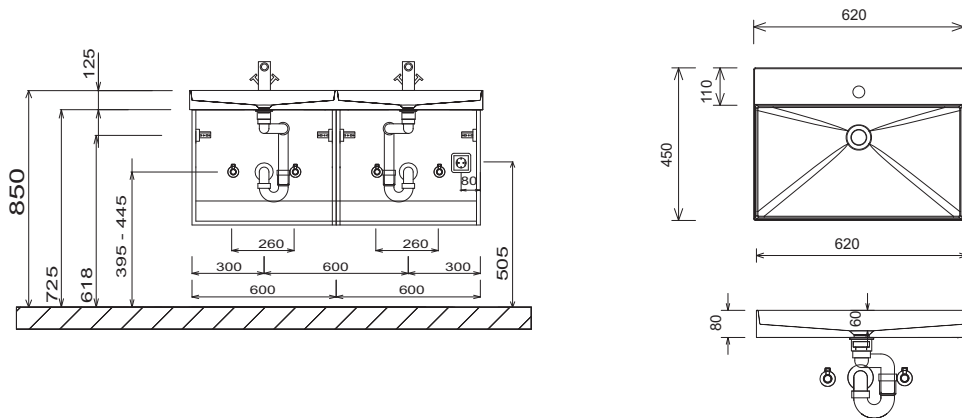
Toleranzen:

Die Maßtoleranzen und Ebenheitstoleranzen (DIN 18202) unterliegen den üblichen material-spezifischen Toleranzen für Bauwerkstoffe, anlehnend an die DIN 18202.

CONCEPT LINE Magic - Maßskizzen

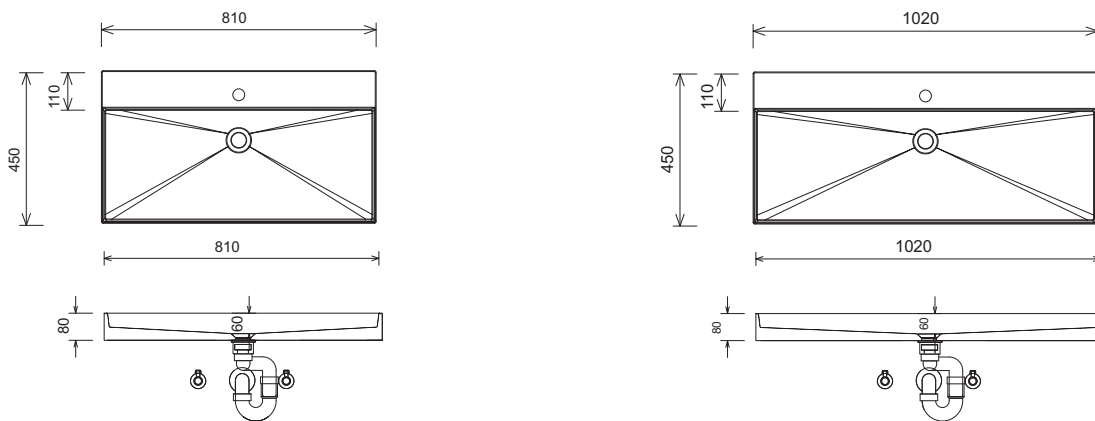
Doppelwaschtisch Squared
Waschtischunterschrank mit Griff und grifflos

Till 620



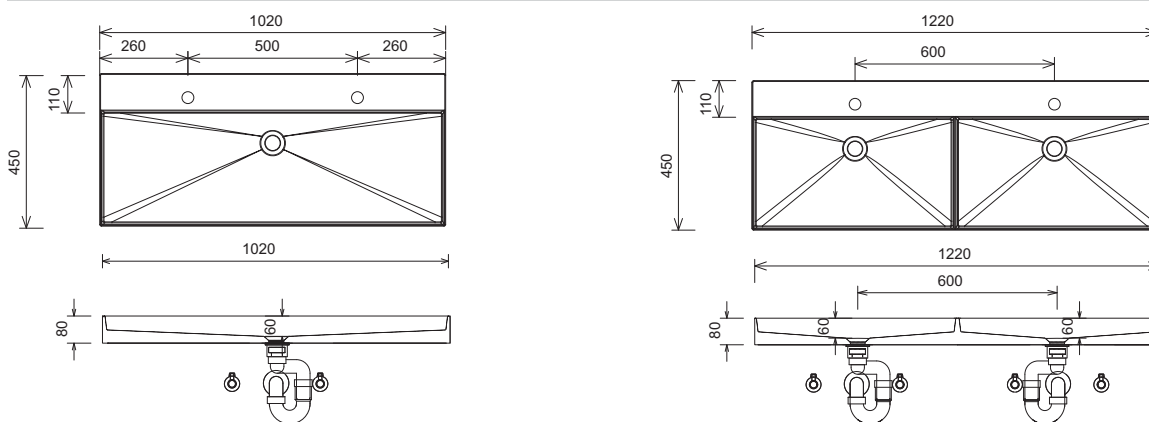
Till 810

Till 1020



Till 1020 Doppelwaschtisch

Till 1220 Doppelwaschtisch



Bei Waschtisanlagen mit Befestigungsschrauben müssen die Maße zum Bohren vor Ort, nach dem Auflegen des Waschtisches auf den Unterschrank, angezeichnet werden.
Waschtische ohne Befestigungskonsolen werden mit Silikon an der Wand und auf den Möbelseiten befestigt!

Toleranzen:

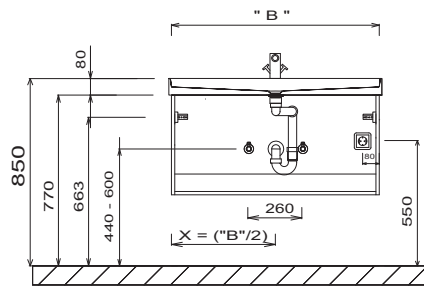
Die Maßtoleranzen und Ebenheitstoleranzen (DIN 18202) unterliegen den üblichen material-spezifischen Toleranzen für Bauwerkstoffe, anlehndend an die DIN 18202.

LEGENDE

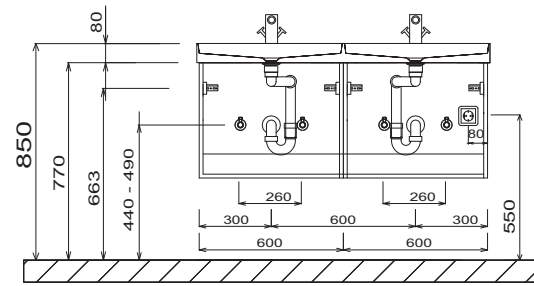
B = Waschtischunterschrankbreite
X = Position Abwasseranschluss

CONCEPT LINE Magic - Maßskizzen

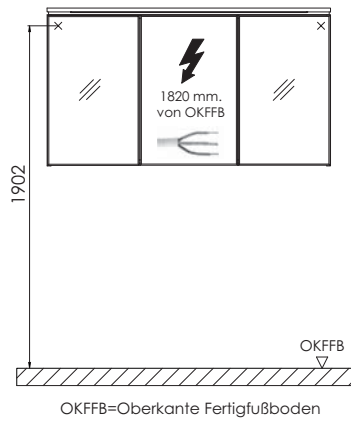
Einzelwaschtisch Till
Waschtischunterschrank mit Griff und grifflos



Doppelwaschtisch Till
Waschtischunterschrank mit Griff und grifflos



Elektroanschlüsse für Spiegelemente



LEGENDE
 B = Waschtischunterschrankbreite
 X = Position Abwasseranschluss

Bei Waschtisanlagen mit Befestigungsschrauben müssen die Maße zum Bohren vor Ort, nach dem Auflegen des Waschtisches auf den Unterschrank, angezeichnet werden. Waschtische ohne Befestigungskonsolen werden mit Silikon an der Wand und auf den Möbelseiten befestigt!
 Toleranzen:
 Die Maßtoleranzen und Ebenheitstoleranzen (DIN 18202) unterliegen den üblichen material-spezifischen Toleranzen für Bauwerkstoffe, anlehnend an die DIN 18202.