

Manhattan

Programm 532



Coloris de façade

F façade avec feuille

M façade revêtu de résine de mélamine avec bord en ABS



n° 679 aspect béton



n° 764 gris pierre mat



n° 777 cosmos grey mat



n° 793 blanc pur mat



n° 891 gris quartz mat



n° 893 gris titane mat



n° 686 haute brillance anthracite



n° 722 haute brillance blanc polaire



n° 755 noir exotique



n° 769 gris exotique
Fin de série 12/2023



no. 639 chêne noir



n° 670 chêne Halifax



n° 680 chêne Charleston



n° 750 chêne Cardiff



n° 751 cuneo imitation chêne marron



n° 771 cuneo imitation chêne naturel



n° 776 chêne charleston sombre



n° 785 imitation chêne naturel



n° 794 chêne sable

Décors caisson coté

* corps en haute brillance avec supplément de prix



n° 179
aspect béton



n° 164
gris pierre mat



n° 177
cosmos grey
mat



n° 111
blanc mat



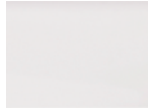
n° 191
gris quartz
mat



n° 193
gris titane mat



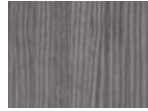
*n° 121
haute brill-
lance anthra-
cite



*n° 161
haute brillance
blanc



n° 155
noir exotique



n° 169
gris exotique

Fin de série 12/2023



no. 139
chêne noir



n° 170
chêne Halifax



n° 180
chêne charles-
ton



n° 150
chêne Cardiff



n° 151
cuneo imitation
chêne marron



n° 171
cuneo imitation
chêne naturel



n° 176
chêne Charles-
ton sombre



n° 185
imitation chêne
naturel



n° 194
chêne sable

Coloris de vasque

Vasque en matériau de synthèse à encastrer



n° 1
blanc

Plans vasque à encastrer en STONEPLUS



n° 61
blanc

plan vasque en verre



n° 82
optiwhite



n° 92
optiwhite mat

Variantes de poignées

Poignée standard



n° 598 Profilé poignée,
chromé brillant

Poignées optionnelle



n° 529 Profilé poignée,
chromé



n° 538 Profilé poignée,
aluminium mat



n° 539 Profilé poignée
noir mat

Technique d'extrait

Premium extrait avec amortissement de fermeture
portes avec amortisseur intégré

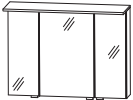

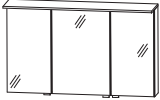

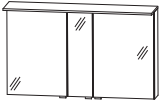

Articles marqués sont disponibles aussi
avec technique suivante:

n° 558

Toutes les spécifications sans engagement et sans obligation. Erreurs, malentendus et modifications sous réserve.
2023/2024 - ID

CONCEPT LINE Manhattan - liste articles





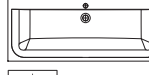


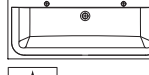

Meubles complémentaires et accessoires voir onglets séparés

La prof. indiquée correspond à la prof. de corps de meuble		Profondeur en mm	Largeur en mm	Hauteur en mm	Article	Ferrage
Armoires de toilette						
 	Armoire de toilette miroir avec éclairage LED à fleur 3 portes double miroir 2 éléments de séparation, 6 étagères en verre 1 éclairage LED à fleur profondeur : 260 mm 13,2 watt / convertisseur 30 watt 1082 lumens / 2700 - 6500 kelvin 1 capteur pour le contrôle de la lumière chaude/froide avec 3 niveaux de gradation 1 élément interrupteur-prise Largeur de porte: 238 mm / 412 mm / 238 mm Ce produit contient une source lumineuse d'efficacité énergétique: F accessoires en option LED illumination de vasque emotion autres prises possible - voir accessoires	150	900	660	S 2 A 4 3 9 0 9 2 P Z 1 1 5 0 9 0	
 	Armoire de toilette miroir avec éclairage LED à fleur 3 portes double miroir 2 éléments de séparation, 6 étagères en verre 1 éclairage LED à fleur profondeur : 260 mm 17,83 Watt / convertisseur 30 Watt 1462 lumens / 2700 - 6500 kelvin 1 capteur pour le contrôle de la lumière chaude/froide avec 3 niveaux de gradation 1 élément interrupteur-prise Largeur de porte: 388 mm / 412 mm / 388 mm Ce produit contient une source lumineuse d'efficacité énergétique: F pour solution de plan de toilette unique accessoires en option LED illumination de vasque emotion autres prises possible - voir accessoires	150	1200	660	S 2 A 4 3 1 2 9 2 P Z 1 1 5 0 1 2	
 	Armoire de toilette miroir avec éclairage LED à fleur 3 portes double miroir 2 éléments de séparation, 6 étagères en verre 1 éclairage LED à fleur profondeur : 260 mm 17,83 Watt / convertisseur 30 Watt 1462 lumens / 2700 - 6500 kelvin 1 capteur pour le contrôle de la lumière chaude/froide avec 3 niveaux de gradation 1 élément interrupteur-prise Largeur de porte: 496 mm / 196 mm / 496 mm Ce produit contient une source lumineuse d'efficacité énergétique: F pour solution à plan double vasque accessoires en option LED illumination de vasque emotion autres prises possible - voir accessoires	150	1200	660	S 2 A 4 3 1 2 9 3 P Z 1 1 5 0 1 2	

Veuillez tenir compte des détails des accessoires dans les onglets séparés!

CONCEPT LINE Manhattan - liste articles

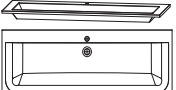

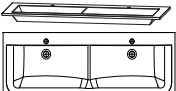

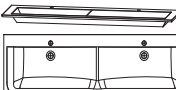

Meubles complémentaires et accessoires voir onglets séparés

La prof. indiquée correspond à la prof. de corps de meuble		Profondeur en mm	Largeur en mm	Hauteur en mm	Article	Ferrage
Plans vasque						
  	plan vasque 900 mm 1 trou de robinet y compris système d'écoulement et de trop-plein CLOU, chrome à combiner avec WUA 3390 E9, WUA 3390 36					
	plan vasque STONEPLUS	495	906	18	WMS 9 2 9 E 6 1	
	plan vasque en verre, optiwhite	495	906	12	WGS 9 2 9 E 8 2	
	plan vasque en verre, optiwhite mat	495	906	12	WGS 9 2 9 E 9 2	
accessoires en option Silicone neutre et sans solvant pour plans vasque en verre Profil d'éclairage LED 900 mm capteur de mouvement pour éclairage LED Supplément de prix sans percage pour robinetterie/mitigeur / 3 trous (selon dessin)* Profil d'éclairage LED pas approprié pour plans vasque en verre					PZ 1 2 3 5 PZ 1 0 6 1 9 0 PZ 1 1 4 1	
  	plan vasque 1200 mm 1 trou de robinet y compris système d'écoulement et de trop-plein CLOU, chrome à combiner avec WUA 3312 E9, WUA 3312 36					
	plan vasque STONEPLUS	495	1206	18	WMS 9 2 2 E 6 1	
	plan vasque en verre, optiwhite	495	1206	12	WGS 9 2 2 E 8 2	
	plan vasque en verre, optiwhite mat	495	1206	12	WGS 9 2 2 E 9 2	
accessoires en option Silicone neutre et sans solvant pour plans vasque en verre Profil d'éclairage LED 1200 mm capteur de mouvement pour éclairage LED Supplément de prix sans percage pour robinetterie/mitigeur / 3 trous (selon dessin)* Profil d'éclairage LED pas approprié pour plans vasque en verre					PZ 1 2 3 5 PZ 1 0 6 1 1 2 PZ 1 1 4 1	
  	Plan double vasque 1200 mm 2 trous de robinet y compris écoulement permanent à combiner avec WUA 3312 E9, WUA 3312 36 seulement STONEPLUS en combinaison avec WUA 3312 7					
	plan vasque STONEPLUS	495	1206	18	WMS 9 2 2 D 6 1	
	plan vasque en verre, optiwhite	495	1206	12	WGS 9 2 2 D 8 2	
	plan vasque en verre, optiwhite mat	495	1206	12	WGS 9 2 2 D 9 2	
accessoires en option Silicone neutre et sans solvant pour plans vasque en verre Profil d'éclairage LED 1200 mm capteur de mouvement pour éclairage LED Supplément de prix sans percage pour robinetterie/mitigeur / 3 trous (selon dessin)* Profil d'éclairage LED pas approprié pour plans vasque en verre					PZ 1 2 3 5 PZ 1 0 6 1 1 2 PZ 1 1 4 1	

*Le délai de livraison est 8 semaines. Le prix se comprend par lavabo. Lavabo sans trou pour robinetterie/mitigeur ne peut pas être combiné avec le système Clou. Merci de vérifier impérativement que votre confirmation est complète et correcte.

CONCEPT LINE Manhattan - liste articles


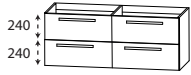

Meubles complémentaires et accessoires voir onglets séparés

	Profondeur en mm	Largeur en mm	Hauteur en mm	Article	Ferrage
La prof. indiquée correspond à la prof. de corps de meuble					
Plans vasque					
 				plan vasque 1400 mm 1 trou de robinet y compris système d'écoulement et de trop-plein CLOU, chrome à combiner avec WUA 3314 E9, WUA 3314 36	
	495	1406	18	WMS 9 2 4 E 6 1	
	495	1406	12	WGS 9 2 4 E 8 2	
	495	1406	12	WGS 9 2 4 E 9 2	
				accessoires en option Silicone neutre et sans solvant pour plans vasque en verre Profil d'éclairage LED 1400 mm capteur de mouvement pour éclairage LED Supplément de prix sans percage pour robinetterie/mitigeur / 3 trous (selon dessin)* Profil d'éclairage LED pas approprié pour plans vasque en verre	P Z 1 2 3 5 P Z 1 0 6 1 1 4 P Z 1 1 4 1
 				Plan double vasque 1400 mm 2 trous de robinet y compris 2 systèmes d'écoulement et de trop-plein CLOU, chrome à combiner avec WUA 3314 9, WUA 334D 36	
	495	1406	18	WMS 9 2 4 D 6 1	
	495	1406	12	WGS 9 2 4 D 8 2	
	495	1406	12	WGS 9 2 4 D 9 2	
				accessoires en option Silicone neutre et sans solvant pour plans vasque en verre Profil d'éclairage LED 1400 mm capteur de mouvement pour éclairage LED Supplément de prix sans percage pour robinetterie/mitigeur / 3 trous (selon dessin)* Profil d'éclairage LED pas approprié pour plans vasque en verre	P Z 1 2 3 5 P Z 1 0 6 1 1 4 P Z 1 1 4 1
 				plan vasque double 1600 mm 2 trous de robinet y compris 2 systèmes d'écoulement et de trop-plein CLOU, chrome à combiner avec WUA 3316 9, WUA 336D 36	
	495	1606	18	WMS 9 2 6 D 6 1	
	495	1606	12	WGS 9 2 6 D 8 2	
	495	1606	12	WGS 9 2 6 D 9 2	
				accessoires en option Silicone neutre et sans solvant pour plans vasque en verre Profil d'éclairage LED 1600 mm capteur de mouvement pour éclairage LED Supplément de prix sans percage pour robinetterie/mitigeur / 3 trous (selon dessin)* Profil d'éclairage LED pas approprié pour plans vasque en verre	P Z 1 2 3 5 P Z 1 0 6 1 1 6 P Z 1 1 4 1

*Le délai de livraison est 8 semaines. Le prix se comprend par lavabo. Lavabo sans trou pour robinetterie/mitigeur ne peut pas être combiné avec le système Clou. Merci de vérifier impérativement que votre confirmation est complète et correcte.

CONCEPT LINE Manhattan - liste articles

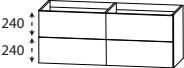
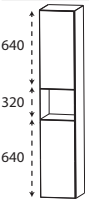
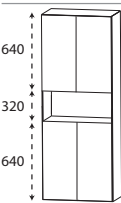
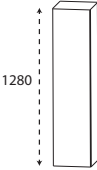
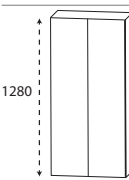
Meubles complémentaires et accessoires voir onglets séparés

La prof. indiquée correspond à la prof. de corps de meuble		Profondeur en mm	Largeur en mm	Hauteur en mm	Article	Ferrage
Eléments sous plan vasque						
 <p>Elément sous plan vasque 1 coulissant métallique avec amortisseur et découpage pour syphon 1 coulissant métallique avec amortisseur et tige de maintien</p>	900 mm	470	900	480	W U A 3 3 9 0 E 9	
	1200 mm	470	1200	480	W U A 3 3 1 2 E 9	
	1400 mm	470	1400	480	W U A 3 3 1 4 E 9	
	accessoires en option élément interrupteur-prise intégré Siphon gain de place DN 40 Siphon gain de place DN 32				P Z 1 0 9 5 P Z 1 3 6 7 P Z 1 4 2 3	
 <p>Elément sous plan vasque composé de 2 éléments 2 coulissants métallique avec amortisseur et découpage pour syphon 2 coulissants métalliques avec amortisseur et tige de maintien</p>	1200 mm	470	1200	480	W U A 3 3 1 2 7	
	compatible avec double lavabo en Stoneplus seulement					
	1400 mm	470	1400	480	W U A 3 3 1 4 9	
	1600 mm	470	1600	480	W U A 3 3 1 6 9	
accessoires en option élément interrupteur-prise intégré Siphon gain de place DN 40 (commander 2 pièces) Siphon gain de place DN 32 (commander 2 pièces)					P Z 1 0 9 5 P Z 1 3 6 7 P Z 1 4 2 3	
Eléments sous plan vasque - Push to open						
 <p>Elément sous plan vasque 1 coulissant métallique avec amortisseur et découpage pour syphon 1 coulissant métallique avec amortisseur et tige de maintien</p>	900 mm	470	900	480	W U A 3 3 9 0 3 6	
	1200 mm	470	1200	480	W U A 3 3 1 2 3 6	
	1400 mm	470	1400	480	W U A 3 3 1 4 3 6	
	accessoires en option élément interrupteur-prise intégré Siphon gain de place DN 40 Siphon gain de place DN 32					P Z 1 0 9 5 P Z 1 3 6 7 P Z 1 4 2 3

Veuillez tenir compte des détails des accessoires dans les onglets séparés!

CONCEPT LINE Manhattan - liste articles

Meubles complémentaires et accessoires voir onglets séparés

	Profondeur en mm	Largeur en mm	Hauteur en mm	Article	Ferrage
La prof. indiquée correspond à la prof. de corps de meuble					
Éléments sous plan vasque - Push to open					
	Élément sous plan vasque composé de 2 éléments 2 coulissants métallique avec amortisseur et découpage pour syphon 2 coulissants métalliques avec amortisseur et tige de maintien				
	1400 mm	470	1400	480	WUA 3 3 4 D 3 6
	1600 mm	470	1600	480	WUA 3 3 6 D 3 6
	accessoires en option élément interrupteur-prise intégré Siphon gain de place DN 40 (commander 2 pièces) Siphon gain de place DN 32 (commander 2 pièces)				P Z 1 0 9 5 P Z 1 3 6 7 P Z 1 4 2 3
Colonnes - Push to open Merci de commander le plateau de recouvrement séparément.					
	Colonne 1 porte tournante, 1 étagère en verre (haut) 1 compartiment ouvert 1 porte tournante, 1 étagère en verre (bas)	300	300	1600	HNA 0 2 3 0 7 P L/R
		300	400	1600	HNA 0 2 4 0 7 P L/R
	Colonne 2 portes tournantes, 1 étagère en verre (haut) 1 compartiment ouvert 2 portes tournantes, 1 étagère en verre (bas)	300	600	1600	HNA 0 2 6 0 7 P
Armoires moyennes - Push to open Merci de commander le plateau de recouvrement séparément.					
	Armoire moyenne 1 porte tournante, 4 étagères en verre	300	300	1280	MNA 8 1 3 0 7 P L/R
		300	400	1280	MNA 8 1 4 0 7 P L/R
	Armoire moyenne 2 portes tournantes, 4 étagères en verre	300	600	1280	MNA 8 1 6 0 7 P

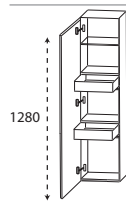
Veuillez tenir compte des détails des accessoires dans les onglets séparés!

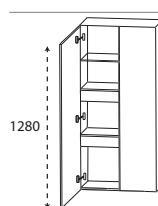
CONCEPT LINE Manhattan - liste articles

Meubles complémentaires et accessoires voir onglets séparés

La prof. indiquée correspond à la prof. de corps de meuble

Armoires moyennes - Push to open Merci de commander le plateau de recouvrement séparément.

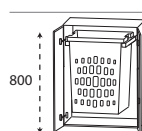
	Profondeur en mm	Largeur en mm	Hauteur en mm	Article	Ferrage
 <p>armoire moyenne avec tiroirs intérieurs 1 porte tournante, 1 étagère en verre 2 tiroirs intérieurs métallique avec amortisseur</p>	300	300	1280	MNA 8 4 3 0 7 P	L/R
	300	400	1280	MNA 8 4 4 0 7 P	L/R

 <p>armoire moyenne avec tiroirs intérieurs 2 portes tournantes, 1 étagère en verre 2 tiroirs intérieurs métallique avec amortisseur</p>	300	600	1280	MNA 8 4 6 0 7 P	
--	-----	-----	------	------------------------	--

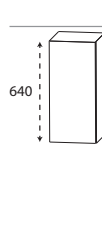
Highboards - Push to open Merci de commander le plateau de recouvrement séparément.

 <p>Highboard 1 porte tournante, 2 étagères en verre</p>	300	300	800	HBA 5 1 3 0 7 P	L/R
	300	400	800	HBA 5 1 4 0 7 P	L/R

 <p>Highboard 2 portes tournantes, 2 étagères en verre</p>	300	600	800	HBA 5 1 6 0 7 P	
--	-----	-----	-----	------------------------	--

 <p>Highboard avec coulissant à linge 2 portes tournantes, 1 coulissant à linge avec panier plastique Volume de coulissant à linge: 40 litres</p>	300	600	800	HBA 5 1 6 0 WP	
---	-----	-----	-----	-----------------------	--

Éléments suspendus - Push to open Merci de commander le plateau de recouvrement séparément.

 <p>Élément suspendu 1 porte tournante, 1 étagère en verre</p>	150	300	640	OGA 4 1 3 0 7 P	L/R
	150	400	640	OGA 4 1 4 0 7 P	L/R

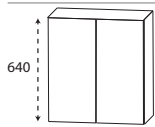
Veuillez tenir compte des détails des accessoires dans les onglets séparés!

CONCEPT LINE Manhattan - liste articles

Meubles complémentaires et accessoires voir onglets séparés

La prof. indiquée correspond à la prof. de corps de meuble

Éléments suspendus - Push to open Merci de commander le plateau de recouvrement séparément.



Élément suspendu
2 portes tournantes,
1 étagère en verre

Profondeur en mm	Largeur en mm	Hauteur en mm	Article	Ferrage
150	600	640	OGA 4 1 6 0 7 P	

Plans de pose



épaisseur 28 mm

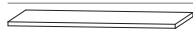
Plan de pose avec chant ABS
en couleur du corps

302 mm large
402 mm large
602 mm large

302 mm large pour éléments suspendu
402 mm large pour éléments suspendu
602 mm large pour éléments suspendu

variable en profondeur et largeur
prix/m/lin.

330	302	28	APA 3 3 3 0 2 8	
330	402	28	APA 3 3 4 0 2 8	
330	602	28	APA 3 3 6 0 2 8	
180	302	28	APA 1 8 3 0 2 8	
180	402	28	APA 1 8 4 0 2 8	
180	602	28	APA 1 8 6 0 2 8	
145-495	300-2600	28	APN 6 0 V 2 8	



épaisseur 16 mm

Plan de pose avec chant ABS
en couleur du corps

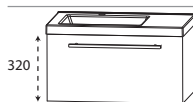
302 mm large
402 mm large
602 mm large

302 mm large Élément suspendu
402 mm large Élément suspendu
602 mm large Élément suspendu

variable en profondeur et largeur
prix/m/lin.

325	302	16	AP 3 2 3 0	
325	402	16	AP 3 2 4 0	
325	602	16	AP 3 2 6 0	
175	302	16	AP 1 7 3 0	
175	402	16	AP 1 7 4 0	
175	602	16	AP 1 7 6 0	
100-640	150-1400	16	KBM 6 4 V	

Set salle de bains des invités



320

comprenant :

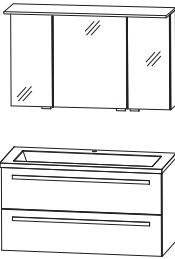
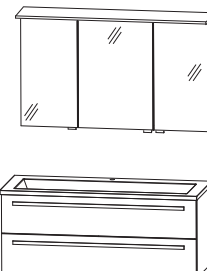
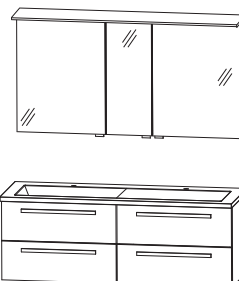
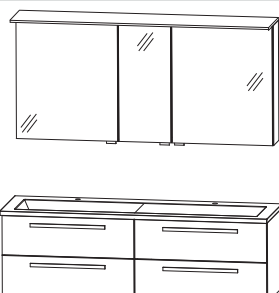
Élément sous plan vasque 600 mm
1 coulissant métallique avec amortisseur
Plan de toilette en matériau de synthèse blanc
plan sélectionnable à droit
y compris soupape d'écoulement que ne peut pas être fermé

accessoires en option
Obturbateur anti-odeurs gain de place DN 32
Supplément de prix sans percage pour robinetterie/mitigeur / 3 trous (selon dessin)*

350	606	345	SETFG 6 0 0 4	
			PZ 1 4 0 7	

*Le délai de livraison est 8 semaines. Le prix se comprend par lavabo. Lavabo sans trou pour robinetterie/mitigeur ne peut pas être combiné avec le système Clou. Merci de vérifier impérativement que votre confirmation est complète et correcte.

CONCEPT LINE Manhattan - exemples de planification

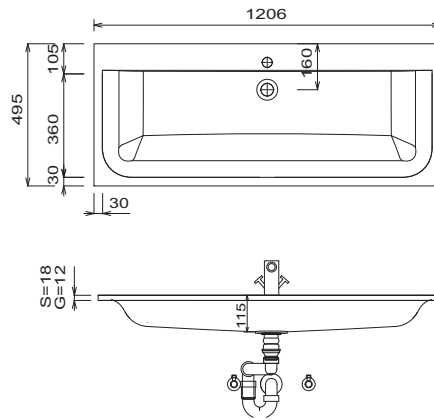
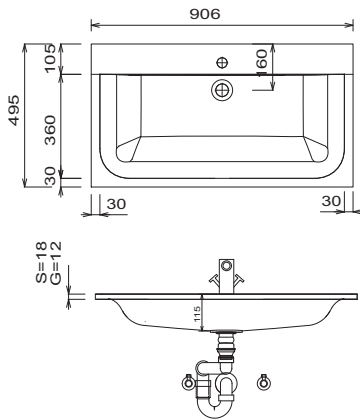
MHM-0190-7		
1	Armoire de toilette miroir	
1	Elément sous plan vasque	W U A 3 3 9 0 E 9
1	Plan de toilette STONEPLUS	W M S 9 2 9 E 6 1
M H G 8 2 9 0 4	WGS 929E 82 verre optiwhite	
M H G 9 2 9 0 4	WGS 929E 92 verre optiwhite mat	
		900 mm
MHM-0112-7E		
1	Armoire de toilette miroir	
1	Elément sous plan vasque	W U A 3 3 1 2 E 9
1	Plan de toilette STONEPLUS	W M S 9 2 2 E 6 1
M H G 8 2 1 2 4 E	WGS 922E 82 verre optiwhite	
M H G 9 2 1 2 4 E	WGS 922E 92 verre optiwhite mat	
		1200 mm
MHM-0114-7		
1	Armoire de toilette miroir	
1	Elément sous plan vasque	W U A 3 3 1 4 9
1	Plan de toilette STONEPLUS	W M S 9 2 4 D 6 1
M H G 8 2 1 4 4	WGS 924D 82 verre optiwhite	
M H G 9 2 1 4 4	WGS 924D 92 verre optiwhite mat	
		1400 mm
MHM-0116-7		
1	Armoire de toilette miroir	
1	Elément sous plan vasque	W U A 3 3 1 6 9
1	Plan de toilette STONEPLUS	W M S 9 2 6 D 6 1
M H G 8 2 1 6 4	WGS 926D 82 verre optiwhite	
M H G 9 2 1 6 4	WGS 926D 92 verre optiwhite mat	
		1600 mm

Vous trouverez un siphon gain de place sur les accessoires.

CONCEPT LINE Manhattan - croquis de mesure

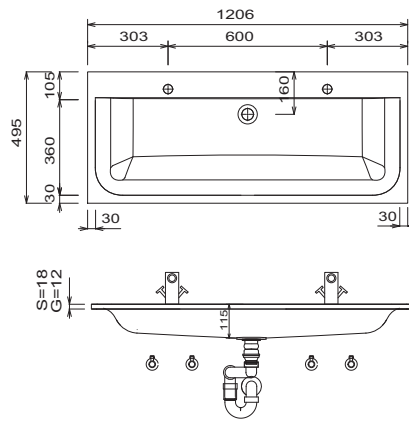
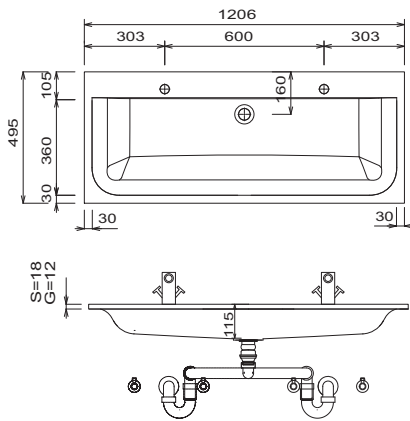
WMS/ WGS 929E

WMS/ WGS 922E



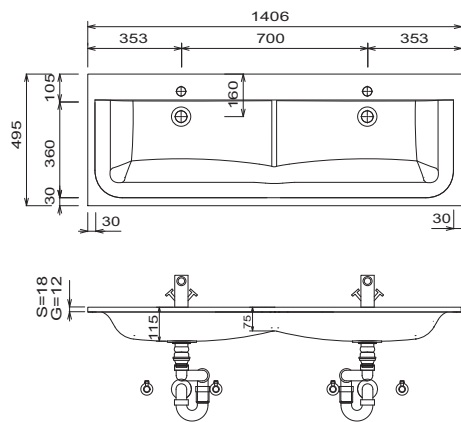
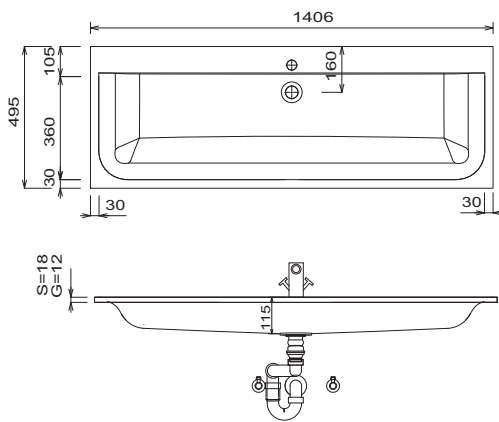
WMS/ WGS 922D

WMS/ WGS 922D



WMS/ WGS 924E

WMS/ WGS 924D



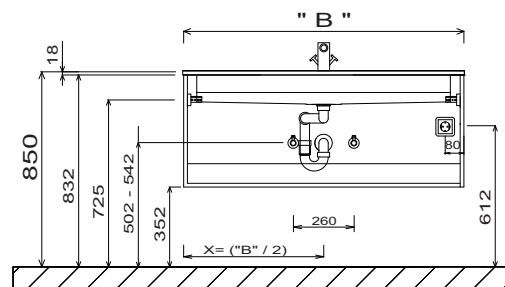
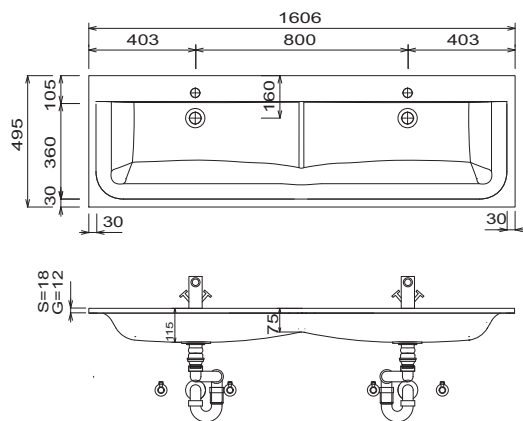
Plans vasque sans consoles de fixation viennent fixé au mur et dans les côtés du meuble avec silicone!
tolérances: les tolérances dimensionnelles (+/- 5 mm) et des tolérances de planéité (DIN 18202) sous réserve des tolérances spécifiques habituelles du matériau pour les matériaux de constructions, en s'appuyant sur la norme DIN 18202

Légende
 S = lavabo STONEPLUS
 G = Glas - lavabo enverre
 B = largeur du meublesous-vasque
 X = position raccordd'eau

CONCEPT LINE Manhattan - croquis de mesure

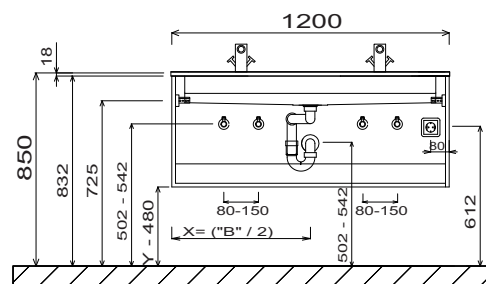
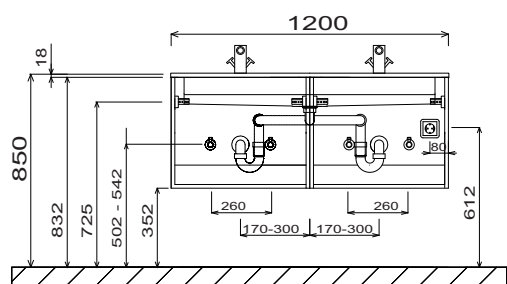
WMS/ WGS 926D

Lavabo simple
hauteur du lavabo correspond à la hauteur du lavabo Stoneplus



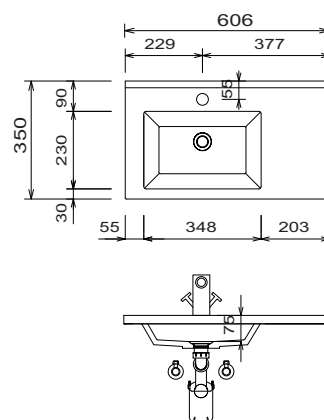
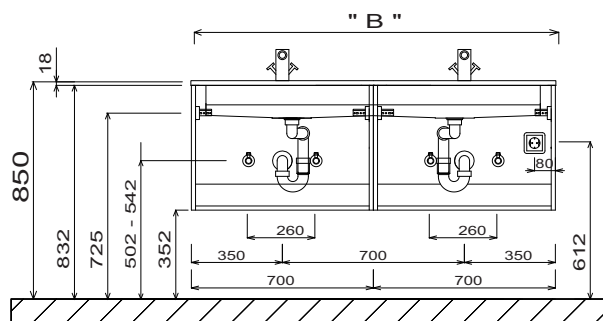
Plan double vasque WMS/ WGS 922D
hauteur du lavabo correspond à la hauteur du lavabo Stoneplus

Plan double vasque WMS/ WGS 922D
hauteur du lavabo correspond à la hauteur du lavabo Stoneplus



Plan double vasque
hauteur du lavabo correspond à la hauteur du lavabo Stoneplus

SET FG60 04



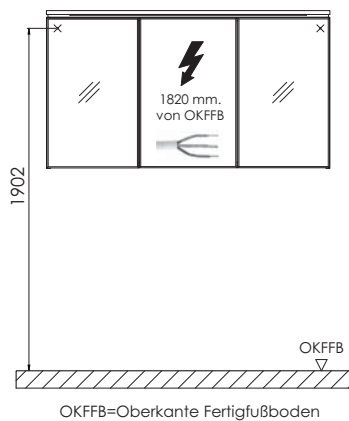
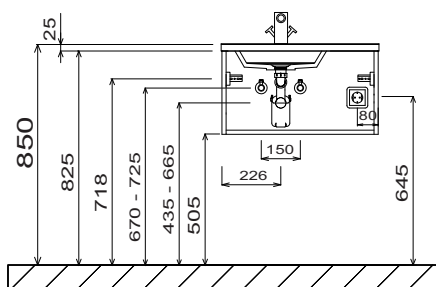
Légende
 S = lavabo STONEPLUS
 G = Glas - lavabo enverre
 B = largeur du meublesous-vasque
 X = position raccordd'eau

Plans vasque sans consoles de fixation viennent fixé au mur et dans les côtés du meuble avec silicone!
 tolérances: les tolérances dimensionelles (+/- 5 mm) et des tolérances de planéité (DIN 18202) sous réserve des tolérances spécifiques habituelles du matériau pour les matériaux de constructions, en s'appuyant sur la norme DIN 18202

CONCEPT LINE Manhattan - croquis de mesure

salle de bains des invités

Branchements électriques pour armoires de toilette



Plans vasque sans consoles de fixation viennent fixé au mur et dans les côtés du meuble avec silicone!
tolérances: les tolérances dimensionnelles (+/- 5 mm) et des tolérances de planéité (DIN 18202) sous réserve des tolérances spécifiques habituelles du matériau pour les matériaux de constructions, en s'appuyant sur la norme DIN 18202

Légende

S = lavabo STONEPLUS
G = Glas - lavabo enverre
B = largeur du meublesous-vasque
X = position raccordd'eau