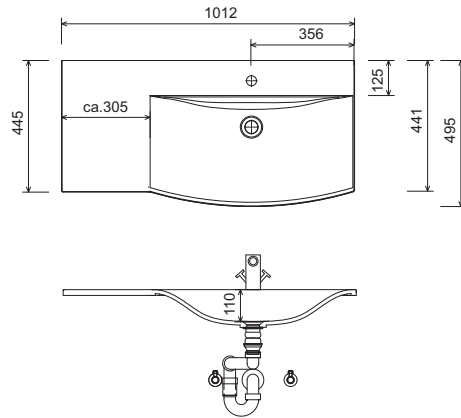
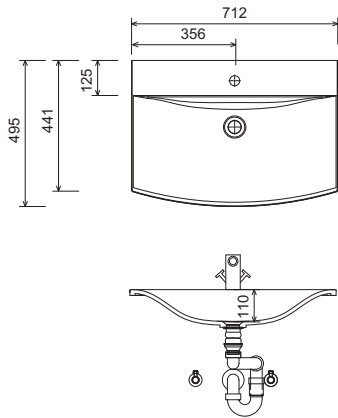


CONCEPT LINE modern classic - croquis de mesure

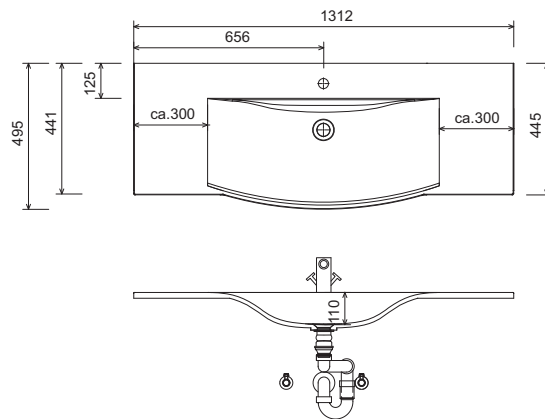
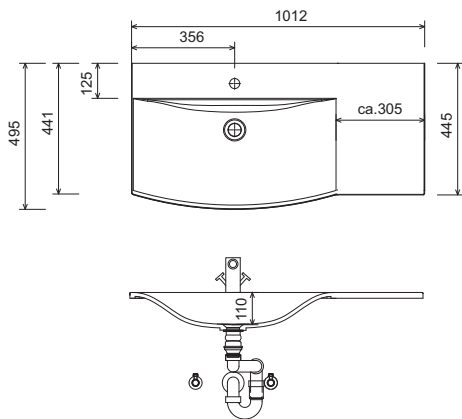
WMS 2107 61

WMS 211L

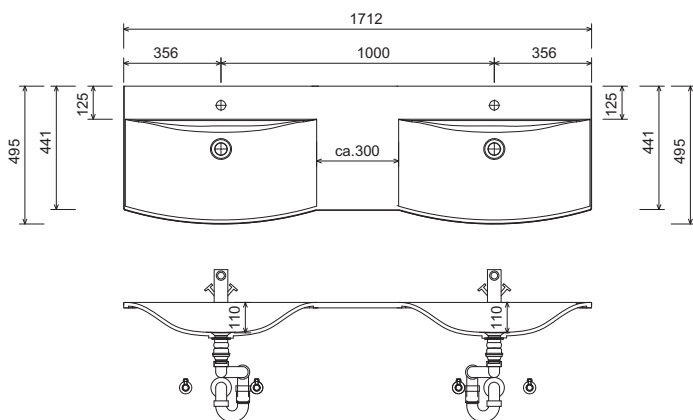


WMS 211R

WMS 213M



WMS 217D



Plans vasque sans consoles de fixation viennent fixé au mur et dans les côtés du meuble avec silicone!

STONEPLUS:

les tolérances dimensionnelles (+/- 5 mm) et des tolérances de planéité (DIN 18202) sous réserve des tolérances spécifiques habituelles du matériau pour les matériaux de constructions, en s'appuyant sur la norme DIN 18202

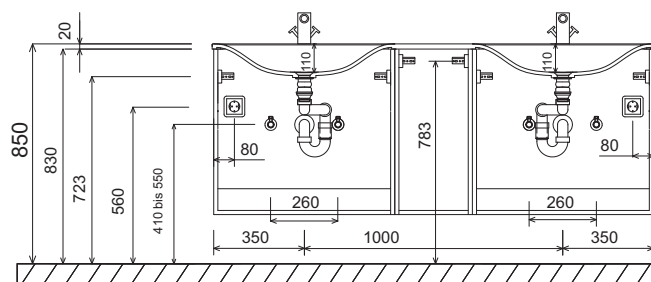
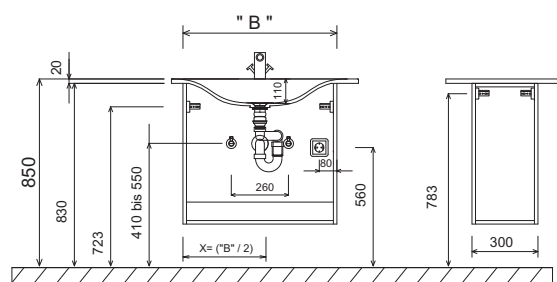
Légende

B = largeur du meublesous-vasque
X = position raccordd'eau

CONCEPT LINE modern classic - croquis de mesure

Lavabo simple

Plan double vasque



Légende

B = largeur du meuble sous-vasque
X = position raccord d'eau

Plans vasque sans consoles de fixation viennent fixé au mur et dans les côtés du meuble avec silicone!

STONEPLUS:

les tolérances dimensionnelles (+/- 5 mm) et des tolérances de planéité (DIN 18202) sous réserve des tolérances spécifiques habituelles du matériau pour les matériaux de constructions, en s'appuyant sur la norme DIN 18202