

modern classic

programme 550



Coloris de façade

F façade avec feuille



n° 764 gris pierre mat



n° 777 cosmos grey mat



n° 793 blanc pur mat



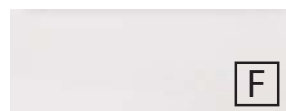
n° 891 gris quartz mat



n° 893 gris titane mat



n° 686 haute brillance anthracite



n° 722 haute brillance blanc polaire



n° 680 chêne Charleston



n° 776 chêne charleston sombre



n° 785 imitation chêne naturel



n° 794 chêne sable

Décors caisson coté

* corps en haute brillance avec supplément de prix



n° 164
gris pierre mat



n° 177
cosmos grey
mat



n° 111
blanc mat



n° 191
gris quartz
mat



n° 193
gris titane mat



*n° 121
haute brill-
ance anthra-
cite



*n° 161
haute brillance
blanc



n° 180
chêne charles-
ton



n° 176
chêne Charles-
ton sombre



n° 185
imitation chêne
naturel



n° 194
chêne sable

Coloris de vasque

Plans vasque à encastrer en
STONEPLUS



n° 61
blanc

STONEPLUS®

Technique d'extrait

Premium extrait avec amortissement de fermeture

portes avec amortisseur intégré

Variante de poignées

Poignée standard



n° 520 poignée à barre chromé

Poignées optionnelle

aussi convenir à meubles complémentaires



n° 550 poignée à barre
noir



n° 537 Profilé poignée,
chromé








n° 548 Profilé poignée,
aluminium mat



n° 549 Profilé poignée
noir mat

CONCEPT LINE modern classic - liste articles

Meubles complémentaires et accessoires voir onglets séparés

La prof. indiquée correspond à la prof. de corps de meuble		Profondeur en mm	Largeur en mm	Hauteur en mm	Article	Ferrage
<h2>Plans vasque à encastrer en STONEPLUS planifiable</h2>						
 <p>STONEPLUS®</p> <p>planifiable</p>	<p>STONEPLUS - plan vasque variable coloris blanc y compris système d'écoulement et de trop-plein CLOU avec couvercle blanc</p> <p>La longueur possible du plan vasque est de 2712 mm en tout :</p> <p>Corps de base 712 mm</p> <p>prolongement à gauche</p> <p>prolongement à droite</p> <p>prix/m/lin.</p> <p>accessoires en option Supplément de prix sans percage pour robinetterie/mitigeur / 3 trous (selon dessin)*</p>	495	712	20	WMS 2 1 0 V 6 1	
		445	1-1000	20	WMS 2 1 V L 6 1	
		445	1-1000	20	WMS 2 1 V R 6 1	
<h2>Plans vasque à encastrer en STONEPLUS standard</h2>						
 <p>STONEPLUS®</p> <p>mesure standard</p>	<p>Plan de toilette STONEPLUS coloris blanc y compris système d'écoulement et de trop-plein CLOU avec couvercle blanc</p> <p>accessoires en option Supplément de prix sans percage pour robinetterie/mitigeur / 3 trous (selon dessin)*</p>	495	712	20	WMS 2 1 0 7 6 1	
 <p>STONEPLUS®</p> <p>plan sélectionnable à gauche mesure standard</p>	<p>Plan de toilette STONEPLUS coloris blanc y compris système d'écoulement et de trop-plein CLOU avec couvercle blanc</p> <p>accessoires en option Supplément de prix sans percage pour robinetterie/mitigeur / 3 trous (selon dessin)*</p>	495	1012	20	WMS 2 1 1 L 6 1	
 <p>STONEPLUS®</p> <p>plan sélectionnable à droit mesure standard</p>	<p>Plan de toilette STONEPLUS coloris blanc y compris système d'écoulement et de trop-plein CLOU avec couvercle blanc</p> <p>accessoires en option Supplément de prix sans percage pour robinetterie/mitigeur / 3 trous (selon dessin)*</p>	495	1012	20	WMS 2 1 1 R 6 1	
 <p>STONEPLUS®</p> <p>mesure standard</p>	<p>Plan de toilette STONEPLUS coloris blanc y compris système d'écoulement et de trop-plein CLOU avec couvercle blanc</p> <p>accessoires en option Supplément de prix sans percage pour robinetterie/mitigeur / 3 trous (selon dessin)*</p>	495	1312	20	WMS 2 1 3 M 6 1	

*Le délai de livraison est 8 semaines. Le prix se comprend par lavabo. Lavabo sans trou pour robinetterie/mitigeur ne peut pas être combiné avec le système Clou. Merci de vérifier impérativement que votre confirmation est complète et correcte.


CONCEPT LINE modern classic - liste articles

Meubles complémentaires et accessoires voir onglets séparés

La prof. indiquée correspond à la prof. de corps de meuble

Plans vasque à encastrer en STONEPLUS standard


Profondeur en mm	Largeur en mm	Hauteur en mm	Article	Ferrage
495	1712	20	WMS 2 1 7 D 6 1	

 **Plan double vasque STONEPLUS**
coloris blanc
y compris 2 systèmes d'écoulement et de trop-plein CLOU
avec couvercles blancs


mesure standard

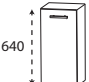
accessoires en option
Supplément de prix sans perçage pour robinetterie/mitigeur / 3 trous (selon dessin)*

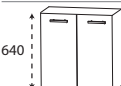
Éléments bas hauteur: 640 mm

	Élément sous plan vasque 1 coulissant métallique avec amortisseur et découpage pour syphon 1 coulissant métallique avec amortisseur y compris tige de maintien profondeur de corps latérale = 400 mm	468	700	640	WUA 4 5 7 0 5 M	
--	--	-----	-----	-----	------------------------	--

accessoires en option
élément interrupteur-prise intégré
Siphon gain de place DN 40
Siphon gain de place DN 32

	étagère Étagère pour prolongement en couleur du corps 2 étagère					
	150 mm large	400	150	640	RT 4 1 1 5 0 1	
	200 mm large	400	200	640	RT 4 1 2 0 0 1	
	300 mm large	400	300	640	RT 4 1 3 0 0 1	
	400 mm large	400	400	640	RT 4 1 4 0 0 1	
	500 mm large	400	500	640	RT 4 1 5 0 0 1	
	600 mm large	400	600	640	RT 4 1 6 0 0 1	
	variable en profondeur et largeur	150-300 301-470	150-600 150-600	640 640	RV 4 1 V 0 1 RV 4 1 V T 1	

	Élément sous plan de toilette 1 porte tournante, 1 étagère en verre	400 400	300 400	640 640	UTA 4 1 3 4 0 1 UTA 4 1 4 4 0 1	L/R L/R
--	--	------------	------------	------------	--	------------


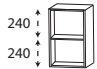
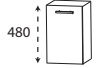
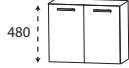
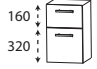
	Élément sous plan de toilette 2 portes tournantes, 1 étagère en verre	400	600	640	UTA 4 2 6 4 0 1	
--	--	-----	-----	-----	------------------------	--

	Élément sous plan de toilette 2 coulissants avec amortisseur	400 400 400	300 400 600	640 640 640	UTA 4 2 3 4 0 2 UTA 4 2 4 4 0 2 UTA 4 2 6 4 0 2	
--	--	-------------------	-------------------	-------------------	--	--

*Le délai de livraison est 8 semaines. Le prix se comprend par lavabo. Lavabo sans trou pour robinetterie/mitigeur ne peut pas être combiné avec le système Clou. Merci de vérifier impérativement que votre confirmation est complète et correcte.

CONCEPT LINE modern classic - liste articles

Meubles complémentaires et accessoires voir onglets séparés

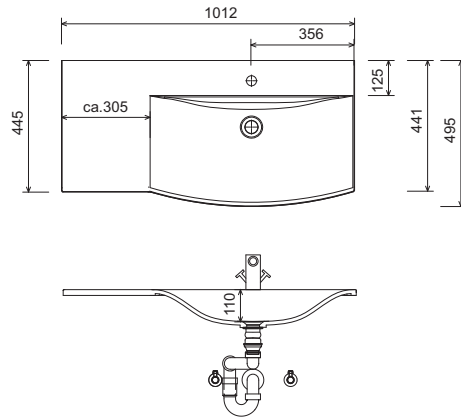
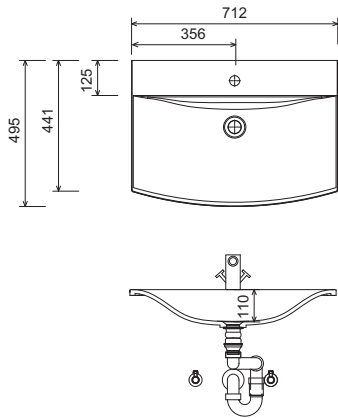
La prof. indiquée correspond à la prof. de corps de meuble		Profondeur en mm	Largeur en mm	Hauteur en mm	Article	Ferrage
Eléments bas hauteur: 480 mm						
	<p>Élément sous plan vasque 1 coulissant métallique avec amortisseur et découpage pour syphon 1 coulissant métallique avec amortisseur y compris tige de maintien profondeur de corps latérale = 400 mm</p> <p>accessoires en option élément interrupteur-prise intégré Siphon gain de place DN 40 Siphon gain de place DN 32</p>	468	700	480	W U A 3 5 7 0 5 M	
	<p>étagère Étagère pour prolongement en couleur du corps 1 étagère</p> <p>150 mm large 200 mm large 300 mm large 400 mm large 500 mm large 600 mm large variable en profondeur et largeur</p>					
		400	150	480	R T 3 1 1 5 0 1	
		400	200	480	R T 3 1 2 0 0 1	
		400	300	480	R T 3 1 3 0 0 1	
		400	400	480	R T 3 1 4 0 0 1	
		400	500	480	R T 3 1 5 0 0 1	
		400	600	480	R T 3 1 6 0 0 1	
		150-300	150-600	480	R V 3 1 V 0 1	
		301-470	150-600	480	R V 3 1 V T 1	
	<p>Élément sous plan de toilette 1 porte tournante, 1 étagère en verre</p>	400	300	480	U T A 3 1 3 4 0 1	L/R
		400	400	480	U T A 3 1 4 4 0 1	L/R
	<p>Élément sous plan de toilette 2 portes tournantes, 1 étagère en verre</p>	400	600	480	U T A 3 2 6 4 0 1	
	<p>Élément sous plan de toilette 1 tiroir avec amortisseur 1 extrait avec amortisseur</p>	400	300	480	U T A 3 2 3 4 0 2	
		400	400	480	U T A 3 2 4 4 0 2	
		400	600	480	U T A 3 2 6 4 0 2	

Veuillez tenir compte des détails des accessoires dans les onglets séparés!

CONCEPT LINE modern classic - croquis de mesure

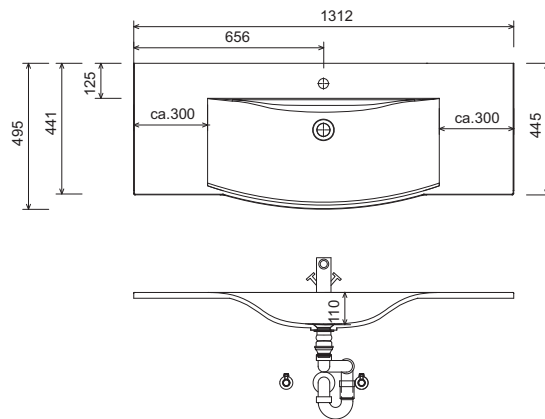
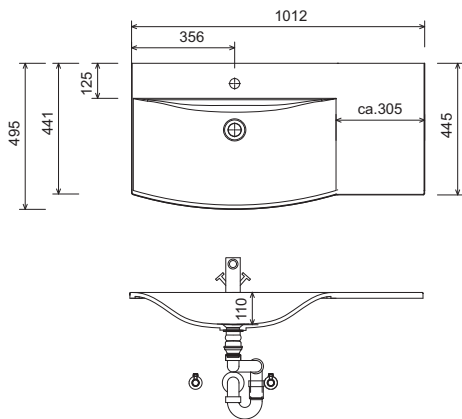
WMS 2107 61

WMS 211L

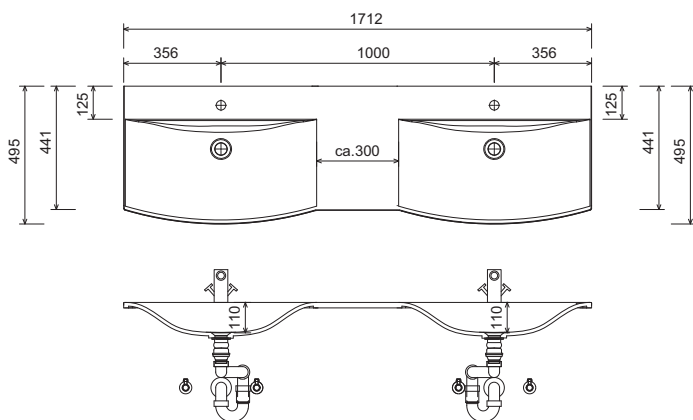


WMS 211R

WMS 213M



WMS 217D



Plans vasque sans consoles de fixation viennent fixé au mur et dans les côtés du meuble avec silicone!

STONEPLUS:

les tolérances dimensionnelles (+/- 5 mm) et des tolérances de planéité (DIN 18202) sous réserve des tolérances spécifiques habituelles du matériau pour les matériaux de constructions, en s'appuyant sur la norme DIN 18202

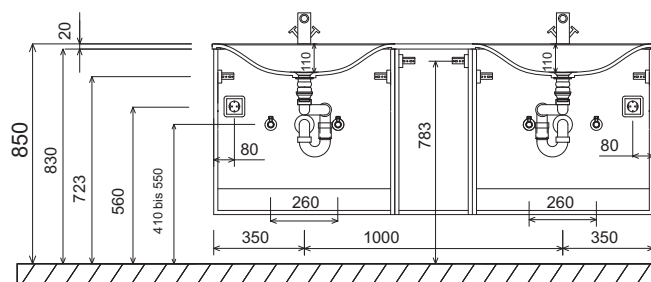
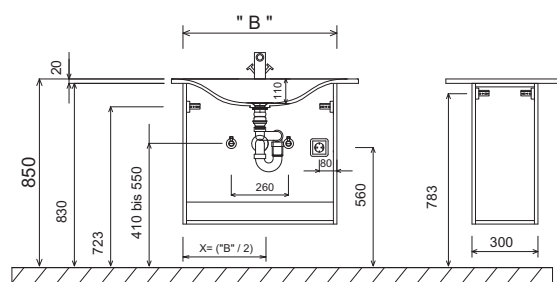
Légende

B = largeur du meublesous-vasque
X = position raccordd'eau

CONCEPT LINE modern classic - croquis de mesure

Lavabo simple

Plan double vasque



Légende

B = largeur du meuble sous-vasque
X = position raccord d'eau

Plans vasque sans consoles de fixation viennent fixé au mur et dans les côtés du meuble avec silicone!

STONEPLUS:

les tolérances dimensionnelles (+/- 5 mm) et des tolérances de planéité (DIN 18202) sous réserve des tolérances spécifiques habituelles du matériau pour les matériaux de constructions, en s'appuyant sur la norme DIN 18202

