

## DESIGN LINE Platino 2.0 - Plattenausschnitte

Die Bestellung und Auftragsbestätigung erfolgen erst nach schriftlicher Freigabe der Plattenskizze.

### Standardausschnitte:

#### Für alle Waschtische im Programm Laguna Platino 2.0 und Platino 2.0 Gästebad:

Bei Plattenausschnitten für Standardwaschtische ist die Positionierung in der Tiefe fix definiert.  
Bitte die Positionierung der Breite in mm angeben (Außenkante bis Mitte Becken in mm).  
Die Armaturlochbohrung hat einen Standarddurchmesser von 35 mm.

### Kundenbezogene Ausschnitte:

#### Bei jeder Bestellung muss eine bemaßte Skizze angefügt werden.

#### Die Bestellung und Auftragsbestätigung erfolgen erst nach schriftlicher Freigabe der Plattenskizze.

Bei kundenbezogenen Plattenausschnitten für Standardwaschtische bitte die Positionierung der Tiefe und Breite in mm angeben (Außenkante bis Mitte Becken in mm, Hinterkante bis Mitte Becken in mm).

#### Für Fremdwaschtische:

Bei kundenbezogenen Plattenausschnitten für Fremdwaschtische bitte die Positionierung der Tiefe und Breite in mm angeben (Außenkante bis Mitte Becken in mm, Hinterkante bis Mitte Becken in mm).

Bei Plattenausschnitten für Fremdwaschtische bitte Bezeichnung und genaue Hersteller-Artikelnummer des Waschtisches angeben.

Bei kundenbezogenen Plattenausschnitten für Fremdwaschtische ist eine Armaturlochbohrung möglich.

Bitte die Maße und die Positionierung der Tiefe und Breite in mm angeben

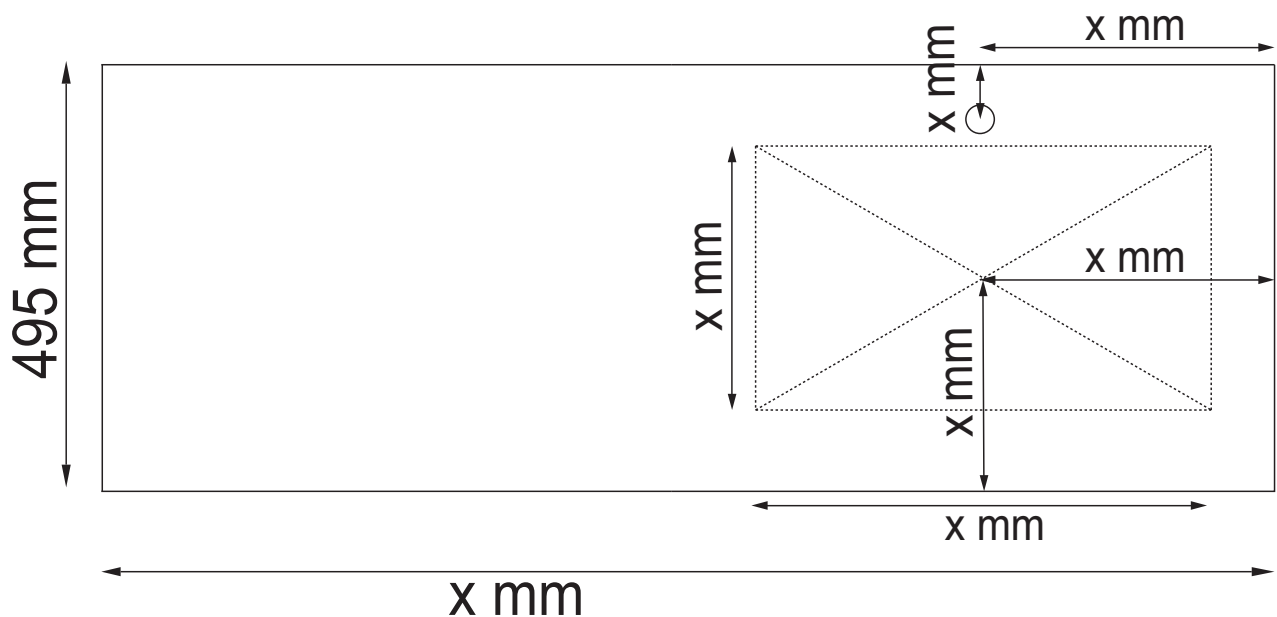
(Außenkante bis Mitte Bohrung in mm, Hinterkante bis Mitte Bohrung in mm).

### Bestellhilfe

#### Folgende Skizze des Plattenausschnittes soll nur als Beispiel dienen.

Bitte senden Sie eine solche Skizze bei jeder Bestellung einer Waschtischplatte mit Ausschnitt mit.

#### Beispielskizze:



Einen Vordruck für die Bestellung ist bei Ihrem Laguna Serviceteam oder unter [www.laguna-badwelten.de](http://www.laguna-badwelten.de) im Händler-Login erhältlich.

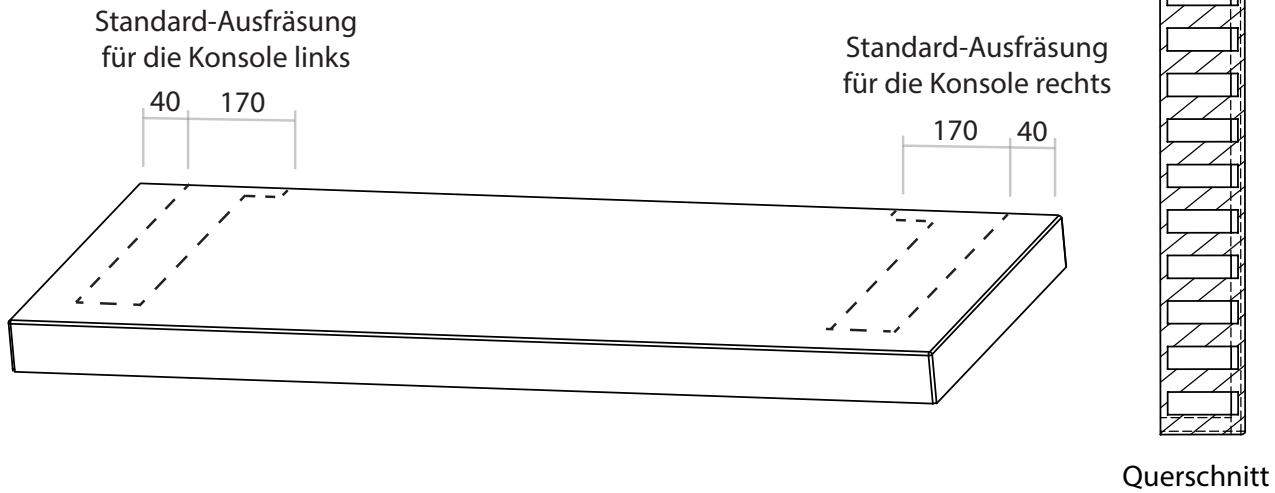
# Laguna Platino 2.0 - Waschtischplatte

## Beschaffenheit 60 mm starke Waschtischplatte

### Thermofolierte Waschtischplatte:

Waschtischplatte thermofoliiert 60 mm stark  
60 mm stark mit einem 3 mm Kantenradius - gewichtsreduziert

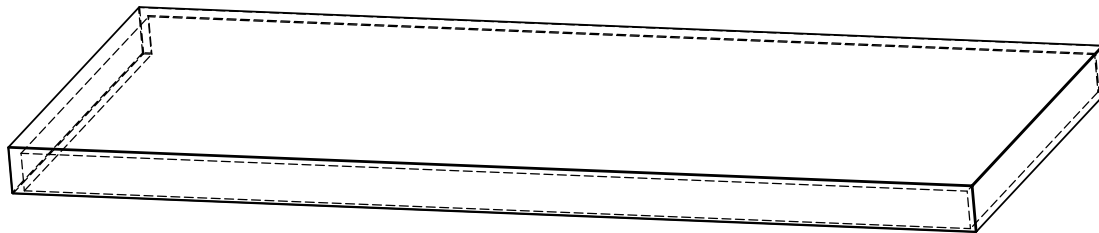
Beispielskizze:



## Qsolid Waschtischplatte:

Waschtischplatte Qsolid 60 mm stark  
60 mm stark auf 1 mm Fase abgeschrägt

Beispielskizze:



**Qsolid**

## Laguna Platino 2.0 - Bestellhilfe

Bei weiteren Fragen hilft Ihnen unser Service-Team gerne weiter!

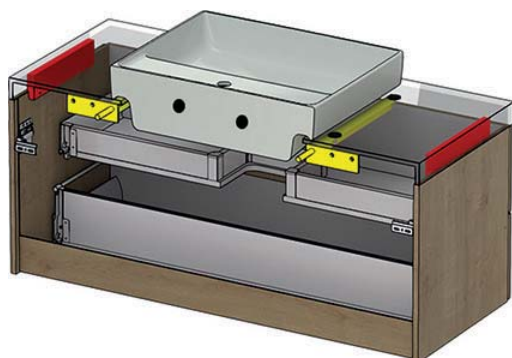
### Aufliegende Qsolid Waschtischplatte:

Aufliegende Qsolid Waschtischplatte 60 mm in Kombination mit den Distanzstücken PZ DZAG.



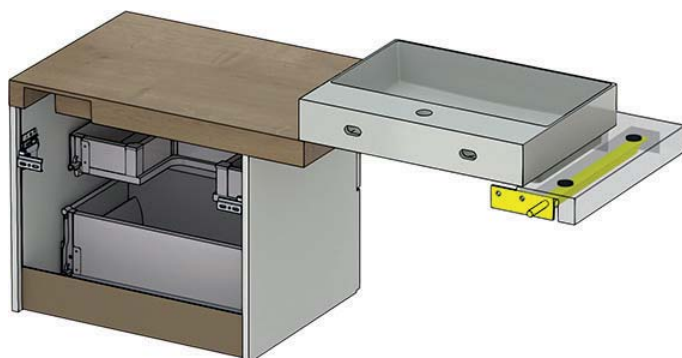
### 120 cm breiter Waschtischunterschrank:

Die gelben Konsolen liegen dem Lieferumfang des 120 cm breiten Waschtischunterschrankes bei. Wir empfehlen auch bei kleineren Unterschrank die Konsole PZ 1244 40 dazu zu bestellen, wenn der Waschtisch auf der Platte aufliegt und nicht an der Wand befestigt wird.



### Thermofolierte Waschtischplatte:

Die Platte ist standardmäßig mit zwei Ausfräsungen für die Konsolen ausgestattet. Bei aufliegender Montage ist keine Konsole nötig.

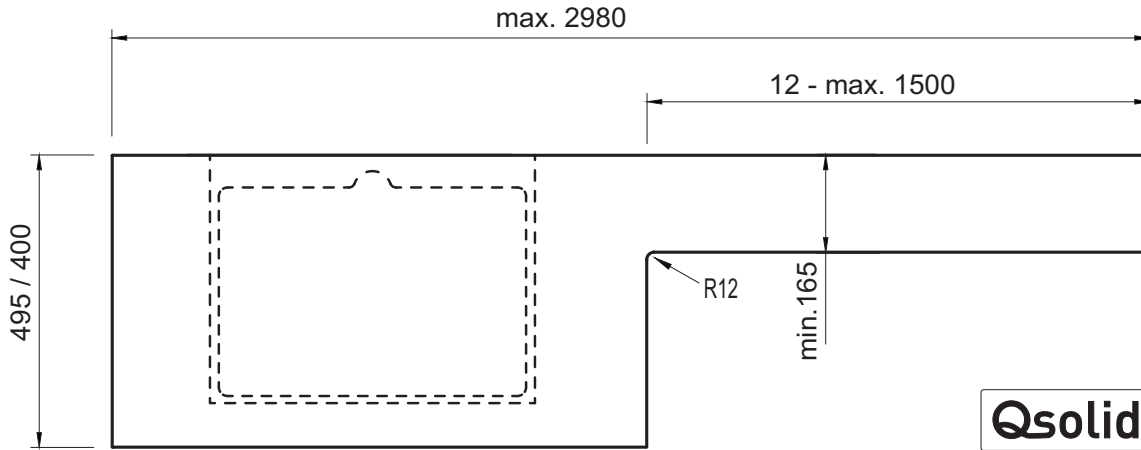


## Laguna Platino 2.0 - Bestellhilfe

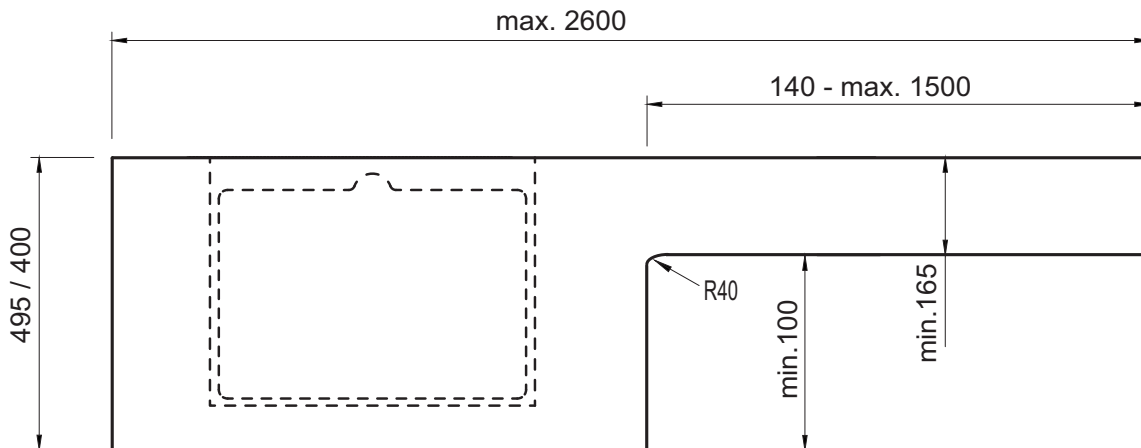
Die Bestellung und Auftragsbestätigung erfolgen erst nach schriftlicher Freigabe der Plattenskizze.

Bitte senden Sie eine solche Skizze bei jeder Bestellung einer Waschtischplatte mit Rücksprung mit.

Qsolid Waschtischplatte WP S51V PO mit dem Rücksprung rechts WPS 51RS R:



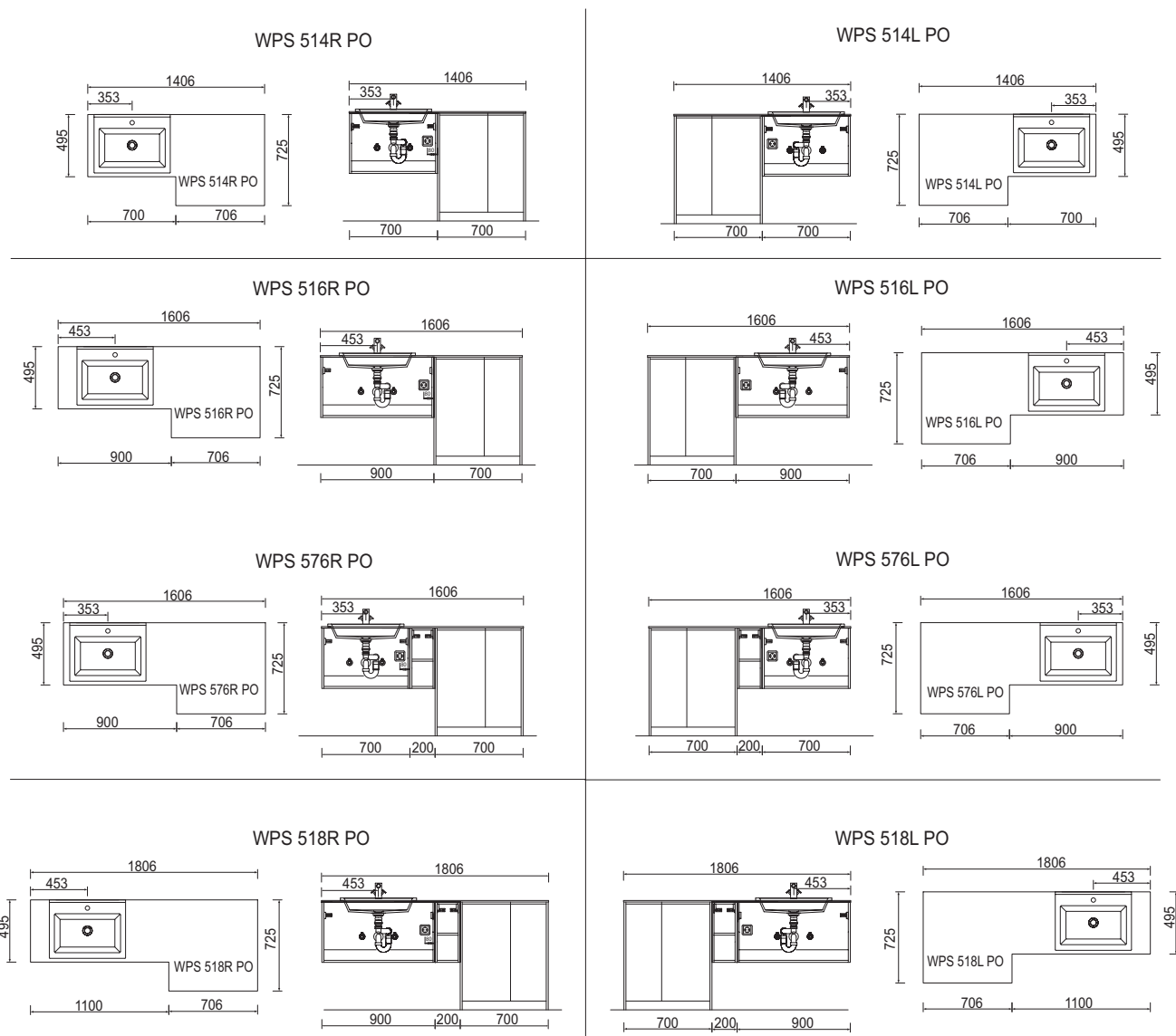
Waschtischplatte APN 60V 28 mit dem Rücksprung rechts APN 60RS R:



Einen Vordruck für die Bestellung ist bei Ihrem Laguna Serviceteam oder unter [www.laguna-badwelten.de](http://www.laguna-badwelten.de) im Händler-Login erhältlich.

# DESIGN LINE Platino 2.0 - Plattenausschnitte Waschtischplatten „Qsolid“ 12 mm für Waschmaschinenumbauschrank

inkl. Standard-Plattenausschnitt für: STONEPLUS - Einbauwaschtisch WTA 336E 61

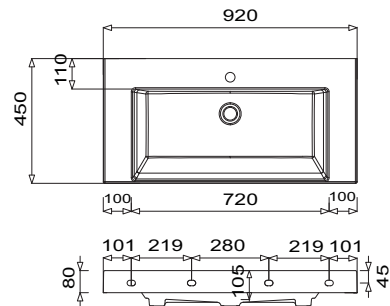
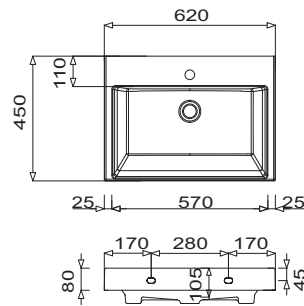
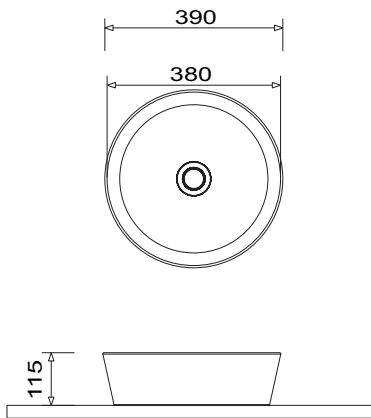


# DESIGN LINE Platino 2.0 - Maßskizzen

Nizza WTA 3900 1

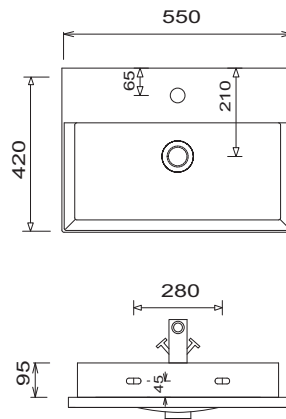
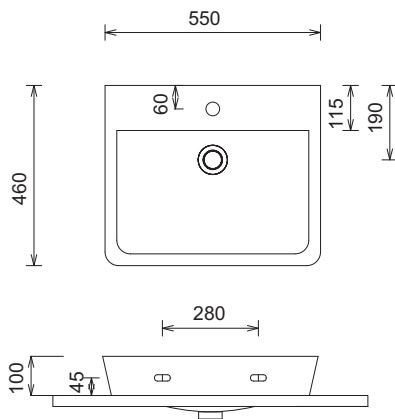
Q!flat WTM 5306 1

Q!flat WTM 5309 1



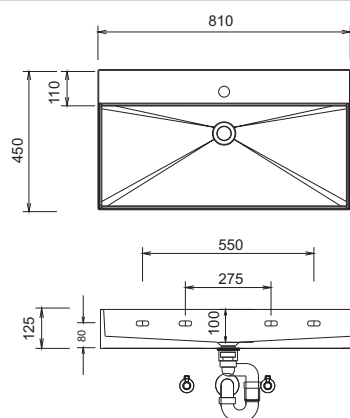
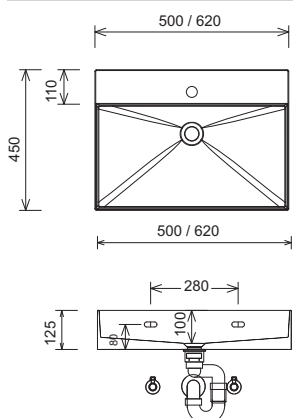
CONNECT AIR WTA 0805

MÁLAGA WTA 4255 1



SQUARED WTM 4805 / WTM 4806 / WTO 4806  
Skizze mit Hahnlochbohrung

SQUARED WTM 4808 / WTO 4808  
Skizze mit Hahnlochbohrung



Toleranzen:

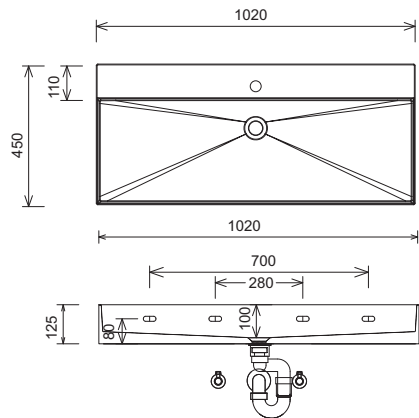
Die Maßtoleranzen (+/- 5mm) und Ebenheitstoleranzen (DIN 18202) unterliegen den üblichen materialspezifischen Toleranzen für Bauwerkstoffe, anlehnd an die DIN 18202.

## LEGENDE

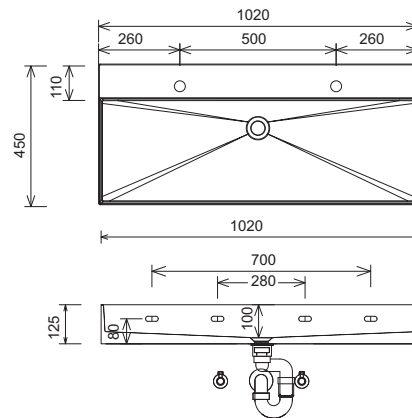
- B = Waschtischunterschrankbreite
- A = Oberkante Waschtisch
- D = Waschtisch-Aufbau-Höhe
- C = Oberkante Waschtischplatte
- E = Waschtischplattenstärke
- Y = Oberkante Unterschrank
- X = Position Abwasseranschluss

# DESIGN LINE Platino 2.0 - Maßskizzen

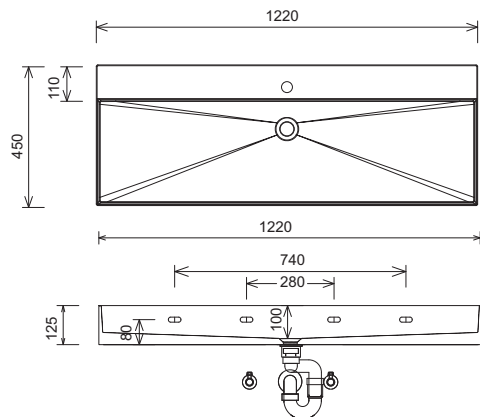
SQUARED WTM 4810 / WTO 4810  
Skizze mit Hahnlochbohrung



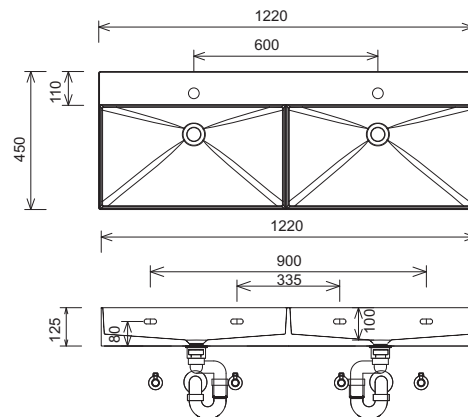
SQUARED WTM 4821



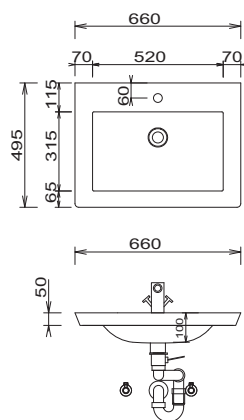
SQUARED WTM 4812 / WTO 4812  
Skizze mit Hahnlochbohrung



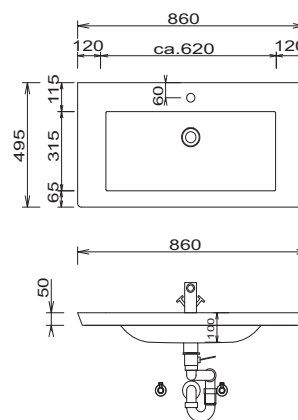
SQUARED WTM 482D / WTO 482D  
Skizze mit Hahnlochbohrung



Valencia 660



Valencia 860



## LEGENDE

- B = Waschtischunterschrankbreite
- A = Oberkante Waschtisch
- D = Waschtisch-Aufbau-Höhe
- C = Oberkante Waschtischplatte
- E = Waschtischplattenstärke
- Y = Oberkante Unterschrank
- X = Position Abwasseranschluss

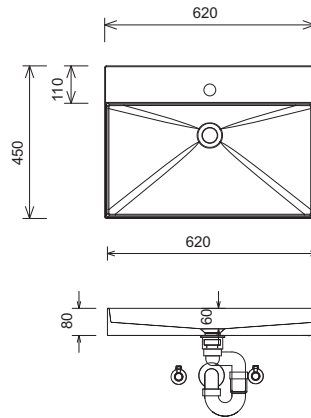
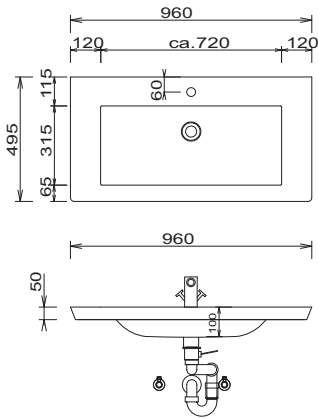
## Toleranzen:

Die Maßtoleranzen (+/- 5mm) und Ebenheitstoleranzen (DIN 18202) unterliegen den üblichen materialspezifischen Toleranzen für Bauwerkstoffe, anlehnd an die DIN 18202.

# DESIGN LINE Platino 2.0 - Maßskizzen

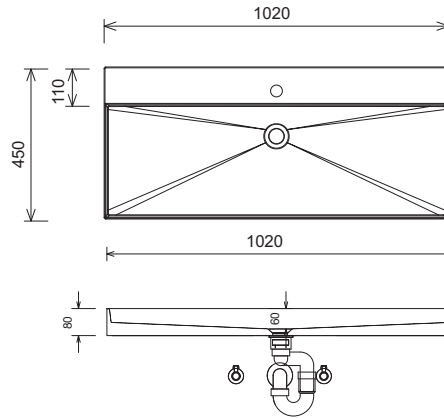
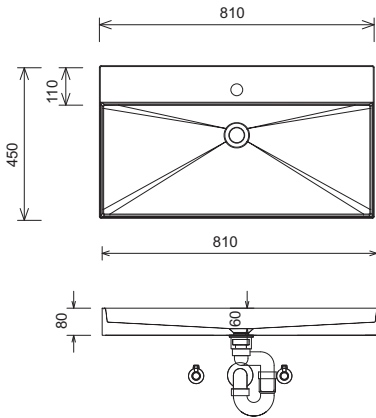
Valencia 960

Till WTM 5006



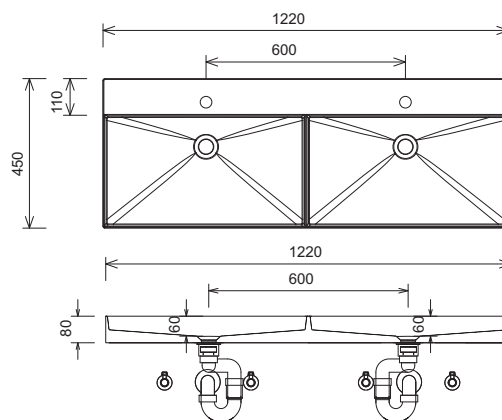
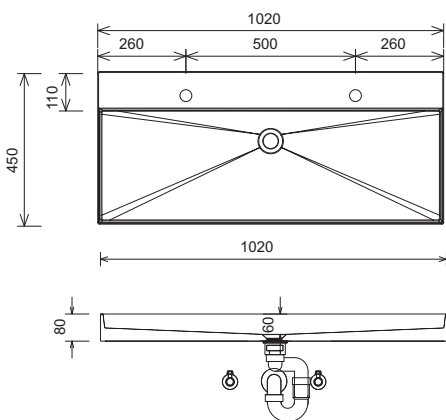
Till WTM 5008

Till WTM 5010



Till WTM 5021

Till WTM 502D



**Toleranzen:**

Die Maßtoleranzen (+/- 5mm) und Ebenheitstoleranzen (DIN 18202) unterliegen den üblichen materialspezifischen Toleranzen für Bauwerkstoffe, anlehnd an die DIN 18202.

**LEGENDE**

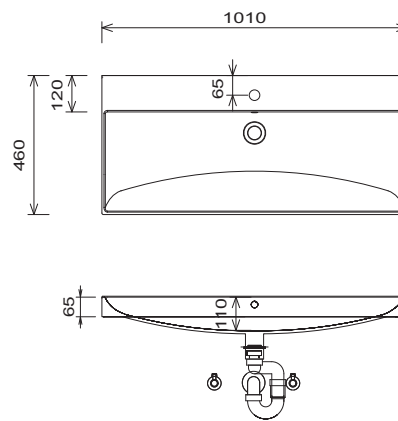
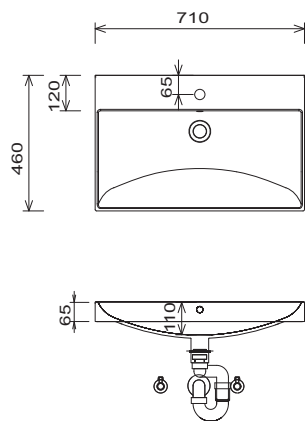
- B = Waschtischunterschrankbreite
- A = Oberkante Waschtisch
- D = Waschtisch-Aufbau-Höhe
- C = Oberkante Waschtischplatte
- E = Waschtischplattenstärke
- Y = Oberkante Unterschrank
- X = Position Abwasseranschluss



# DESIGN LINE Platino 2.0 - Maßskizzen

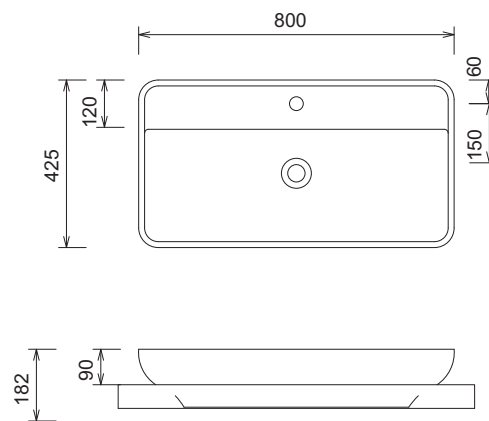
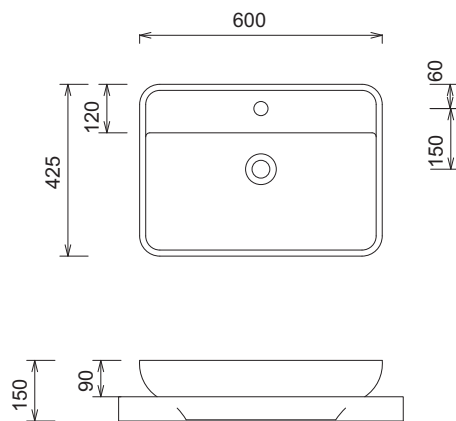
K-Line WTM 5107 1

K-Line WTM 5110 1



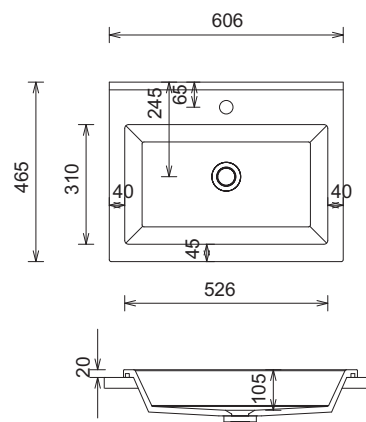
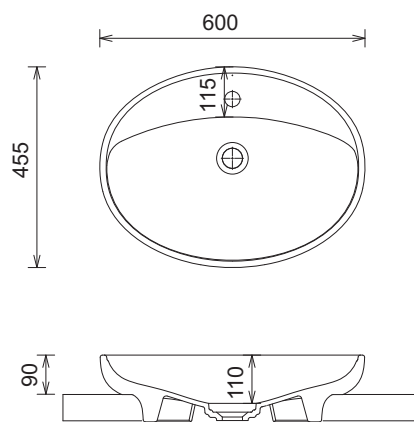
MELBOURNE WTA 1104

MELBOURNE WTA 1105



MELBOURNE WTA 1107

Madeira WTA 336E 61



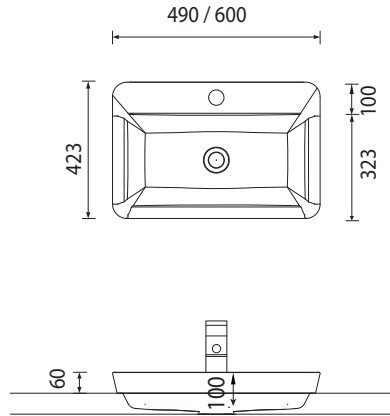
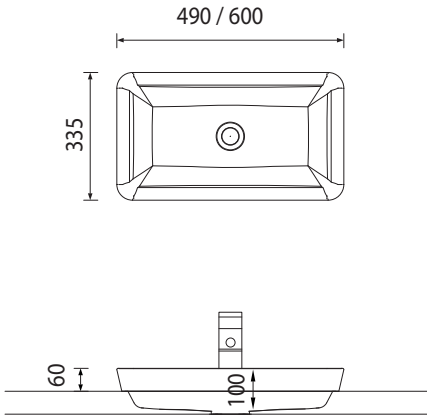
**LEGENDE**  
 B = Waschtischunterschrankbreite  
 A = Oberkante Waschtisch  
 D = Waschtisch-Aufbau-Höhe  
 C = Oberkante Waschtischplatte  
 E = Waschtischplattenstärke  
 Y = Oberkante Unterschrank  
 X = Position Abwasseranschluss

Toleranzen:  
 Die Maßtoleranzen (+/- 5mm) und Ebenheitstoleranzen (DIN 18202) unterliegen den üblichen materialspezifischen Toleranzen für Bauwerkstoffe, anlehnd an die DIN 18202.

# DESIGN LINE Platino 2.0 - Maßskizzen

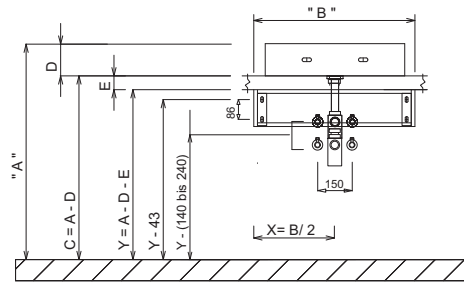
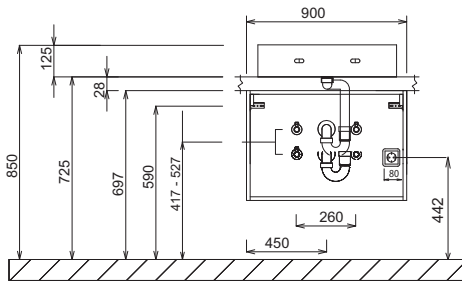
Havana WTA S101 / WTA S102

Toronto WTA S111 / WTA S112



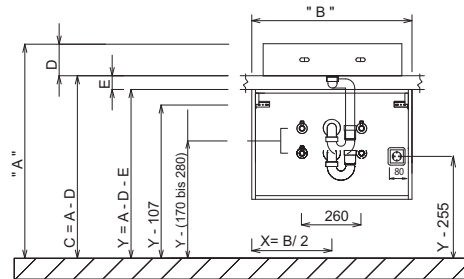
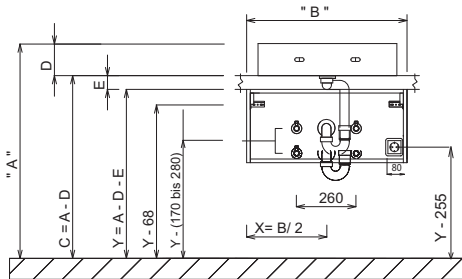
**MONTAGEBEISPIEL**  
Waschtischunterschrank Höhe 480 mm / Waschtisch Squared 620

Waschtischunterschrank  
Höhe 160 mm & Höhe 240 mm



Waschtischunterschrank  
Höhe 320 mm

Waschtischunterschrank  
Höhe 480 mm, 520 mm & 560 mm



**Toleranzen:**

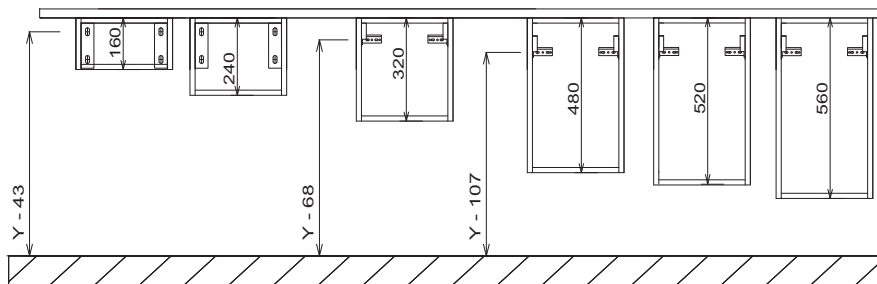
Die Maßtoleranzen (+/- 5mm) und Ebenheitstoleranzen (DIN 18202) unterliegen den üblichen materialspezifischen Toleranzen für Bauwerkstoffe, anlehnd an die DIN 18202.

**LEGENDE**

- B = Waschtischunterschrankbreite
- A = Oberkante Waschtischbreite
- D = Waschtisch-Aufbau-Höhe
- C = Oberkante Waschtischplatte
- E = Waschtischplattenstärke
- Y = Oberkante Unterschrank
- X = Position Abwasseranschluss

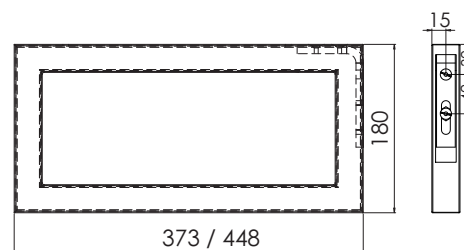
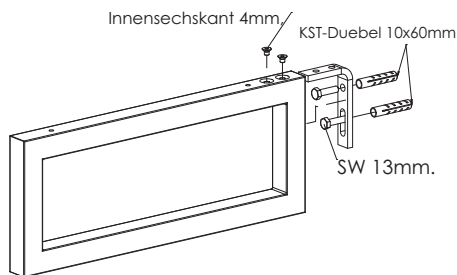
# DESIGN LINE Platino 2.0 - Maßskizzen

## Plattenunterschränke



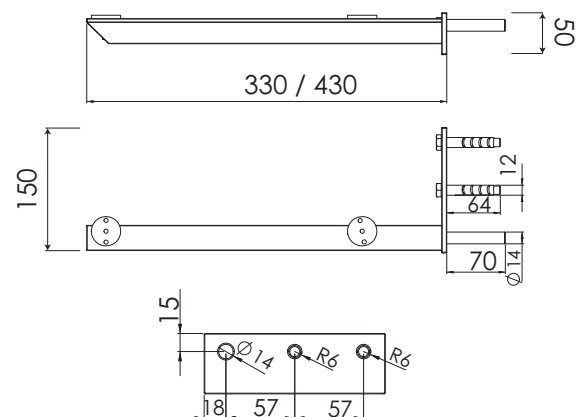
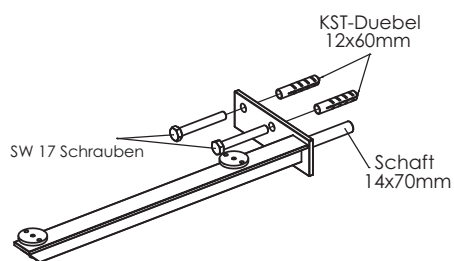
Handtuchhalter-Konsole  
PZ 1133 49/40 & PZ 1233 49/40

Handtuchhalter-Konsole  
PZ 1133 49/40 & PZ 1233 49/40



Konsole für Waschtischplatten  
PZ 1244 50/40

Konsole für Waschtischplatten  
PZ 1244 50/40



### LEGENDE

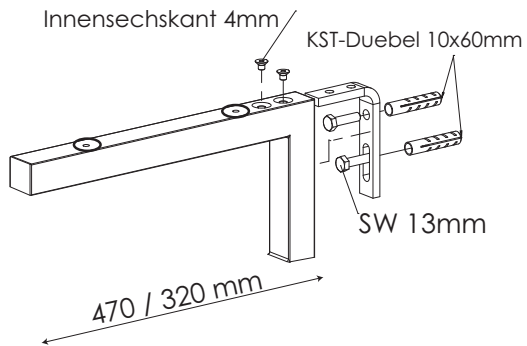
- B = Waschtischunterschrankbreite
- A = Oberkante Waschtisch
- D = Waschtisch-Aufbau-Höhe
- C = Oberkante Waschtischplatte
- E = Waschtischplattenstärke
- Y = Oberkante Unterschrank
- X = Position Abwasseranschluss

### Toleranzen:

Die Maßtoleranzen (+/- 5mm) und Ebenheitstoleranzen (DIN 18202) unterliegen den üblichen materialspezifischen Toleranzen für Bauwerkstoffe, anlehndend an die DIN 18202.

# DESIGN LINE Platino 2.0 - Maßskizzen

L-Konsole für Waschtischplatten  
PZ 1118 49/40 & PZ 1218 49/40



## Toleranzen:

Die Maßtoleranzen (+/- 5mm) und Ebenheitstoleranzen (DIN 18202) unterliegen den üblichen materialspezifischen Toleranzen für Bauwerkstoffe, anlehnend an die DIN 18202.

## LEGENDE

- B = Waschtischunterschrankbreite
- A = Oberkante Waschtisch
- D = Waschtisch-Aufbau-Höhe
- C = Oberkante Waschtischplatte
- E = Waschtischplattenstärke
- Y = Oberkante Unterschrank
- X = Position Abwasseranschluss