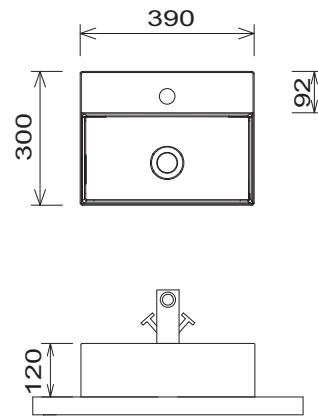
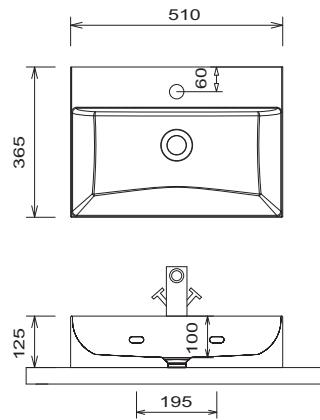
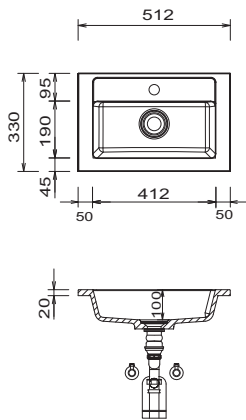


DESIGN LINE Platino 2.0 - Maßskizzen

WMS 2305 61 (Straight)

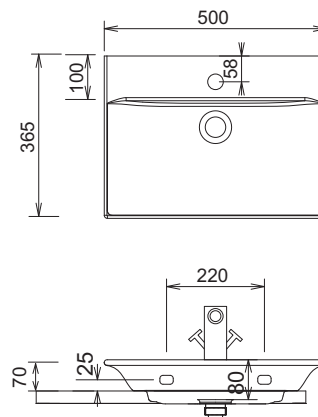
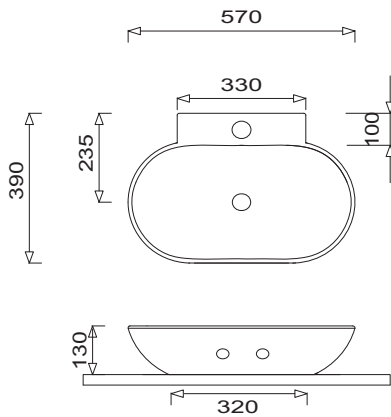
WTA 5136 1 (Orlando)

SET FG60 09/10
WTA 3039 1 (Piccolo)



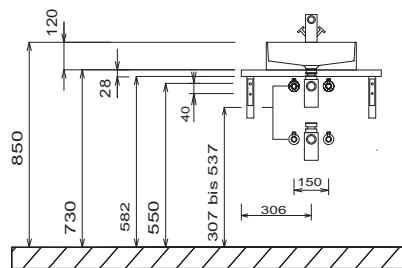
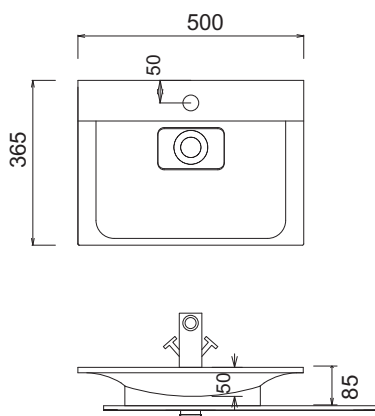
Denver WTA 4000 1

SET FG60 08
WTA 1106 1 (Olinda)



SET FG60 02/P2
AWM 1050 1 (Portofino)

MONTAGEBEISPIEL
SET FG60 10



Toleranzen:

Die Maßtoleranzen (+/- 5mm) und Ebenheitstoleranzen (DIN 18202) unterliegen den üblichen materialspezifischen Toleranzen für Bauwerkstoffe, anlehnd an die DIN 18202.

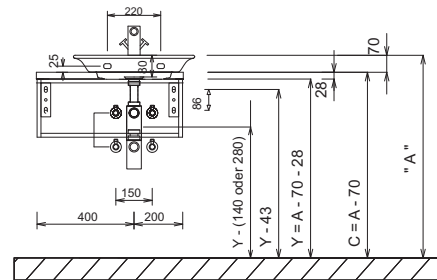
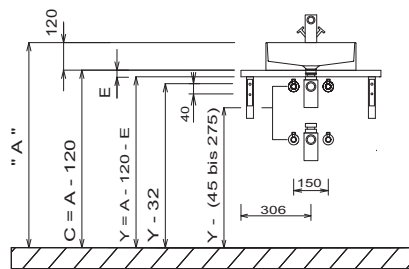
LEGENDE

- B = Waschtischunterschrankbreite
- A = Oberkante Waschtisch
- D = Waschtisch-Aufbau-Höhe
- E = Waschtischplattenstärke
- C = Oberkante Waschtischplatte
- Y = Oberkante Unterschrank
- X = Position Abwasseranschluss

DESIGN LINE Platino 2.0 - Maßskizzen

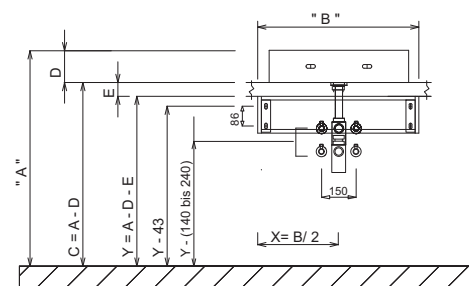
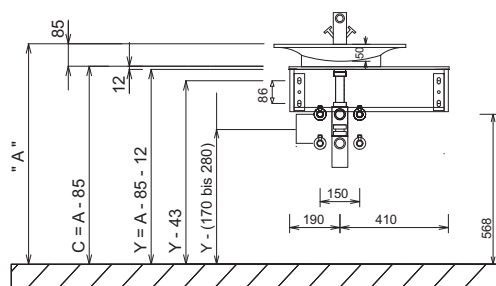
SET FG60 10
SET FG60 09

SET FG60 08
WTA 1106 1 (Olinda)



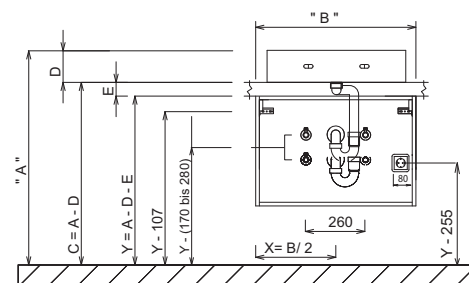
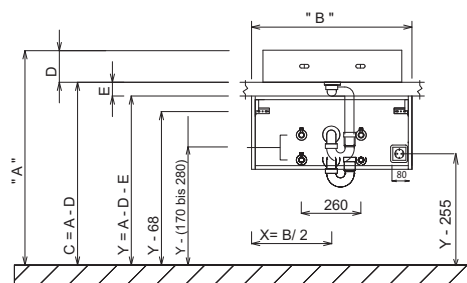
SET FG60 02/P2
AWM 1050 1 (Portofino)

Waschtischunterschrank
Höhe 160 mm & Höhe 240 mm



Waschtischunterschrank
Höhe 320 mm

Waschtischunterschrank
Höhe 480 mm, 520 mm & 560 mm



LEGENDE

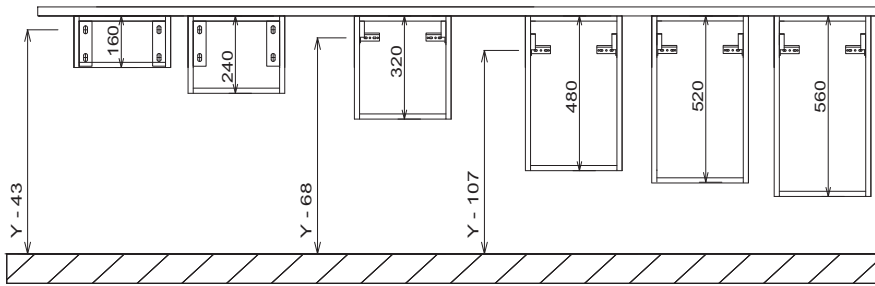
- B = Waschtischunterschrankbreite
- A = Oberkante Waschtisch
- D = Waschtisch-Aufbau-Höhe
- E = Waschtischplattenstärke
- C = Oberkante Waschtischplatte
- Y = Oberkante Unterschrank
- X = Position Abwasseranschluss

Toleranzen:

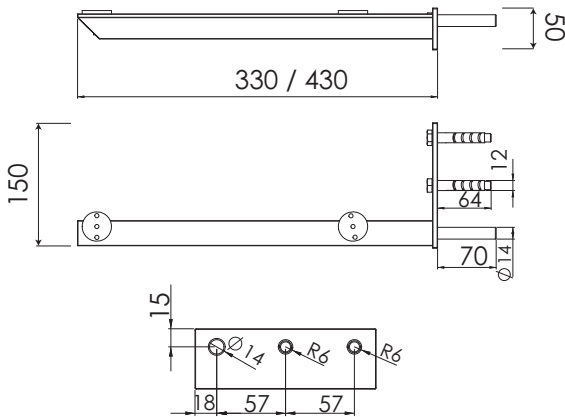
Die Maßtoleranzen (+/- 5mm) und Ebenheitstoleranzen (DIN 18202) unterliegen den üblichen materialspezifischen Toleranzen für Bauwerkstoffe, anlehndend an die DIN 18202.

DESIGN LINE Platino 2.0 - Maßskizzen

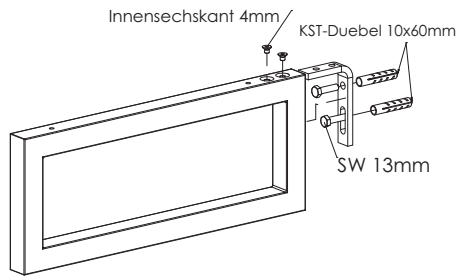
Plattenunterschranke



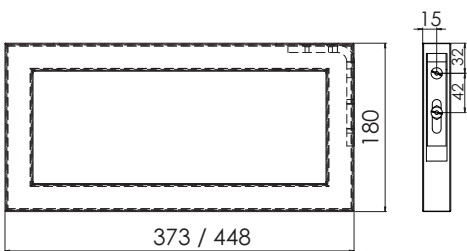
Konsole für Waschtischplatten PZ 1244 50/40



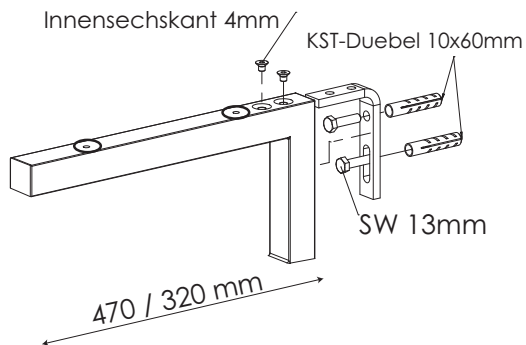
Handtuchhalter-Konsole PZ 1133 49/40 & PZ 1233 49/40



Handtuchhalter-Konsole PZ 1133 49/40 & PZ 1233 49/40



L-Konsole für Waschtischplatten PZ 1118 49/40 & PZ 1218 49/40



Toleranzen:

Die Maßtoleranzen (+/- 5mm) und Ebenheitstoleranzen (DIN 18202) unterliegen den üblichen materialspezifischen Toleranzen für Bawerkstoffe, anlehnd an die DIN 18202.

LEGENDE

- B = Waschtischunterschrankbreite
- A = Oberkante Waschtisch
- D = Waschtisch-Aufbau-Höhe
- E = Waschtischplattenstärke
- C = Oberkante Waschtischplatte
- Y = Oberkante Unterschrank
- X = Position Abwasseranschluss