

DESIGN LINE Platino 2.0 - Plattenausschnitte

Die Bestellung und Auftragsbestätigung erfolgen erst nach schriftlicher Freigabe der Plattenskizze.

Standardausschnitte:

Für alle Waschtische im Programm Laguna Platino 2.0 und Platino 2.0 Gästebad:

Bei Plattenausschnitten für Standardwaschtische ist die Positionierung in der Tiefe fix definiert.

Bitte die Positionierung der Breite in mm angeben (Außenkante bis Mitte Becken in mm).

Bei Waschtischen ohne Hahnlochbohrungen wird die Armaturlochbohrung mittig hinter den Waschtisch gesetzt.

Bei dem Waschtisch Nizza rund kann die Hahnlochbohrung optional um 60° nach links oder rechts versetzt werden.

Die Armaturlochbohrung hat einen Standarddurchmesser von 35 mm.

Kundenbezogene Ausschnitte:

Bei jeder Bestellung muss eine bemaßte Skizze angefügt werden.

Die Bestellung und Auftragsbestätigung erfolgen erst nach schriftlicher Freigabe der Plattenskizze.

Bei kundenbezogenen Plattenausschnitten für Standardwaschtische bitte die Positionierung der Tiefe und Breite in mm angeben (Außenkante bis Mitte Becken in mm, Hinterkante bis Mitte Becken in mm).

Für Fremdwaschtische:

Bei kundenbezogenen Plattenausschnitten für Fremdwaschtische bitte die Positionierung der Tiefe und Breite in mm angeben (Außenkante bis Mitte Becken in mm, Hinterkante bis Mitte Becken in mm).

Bei Plattenausschnitten für Fremdwaschtische bitte Bezeichnung und genaue Hersteller-Artikelnummer des Waschtisches angeben.

Bei kundenbezogenen Plattenausschnitten für Fremdwaschtische ist eine Armaturlochbohrung möglich und im Preis inklusive.

Bitte die Maße und die Positionierung der Tiefe und Breite in mm angeben

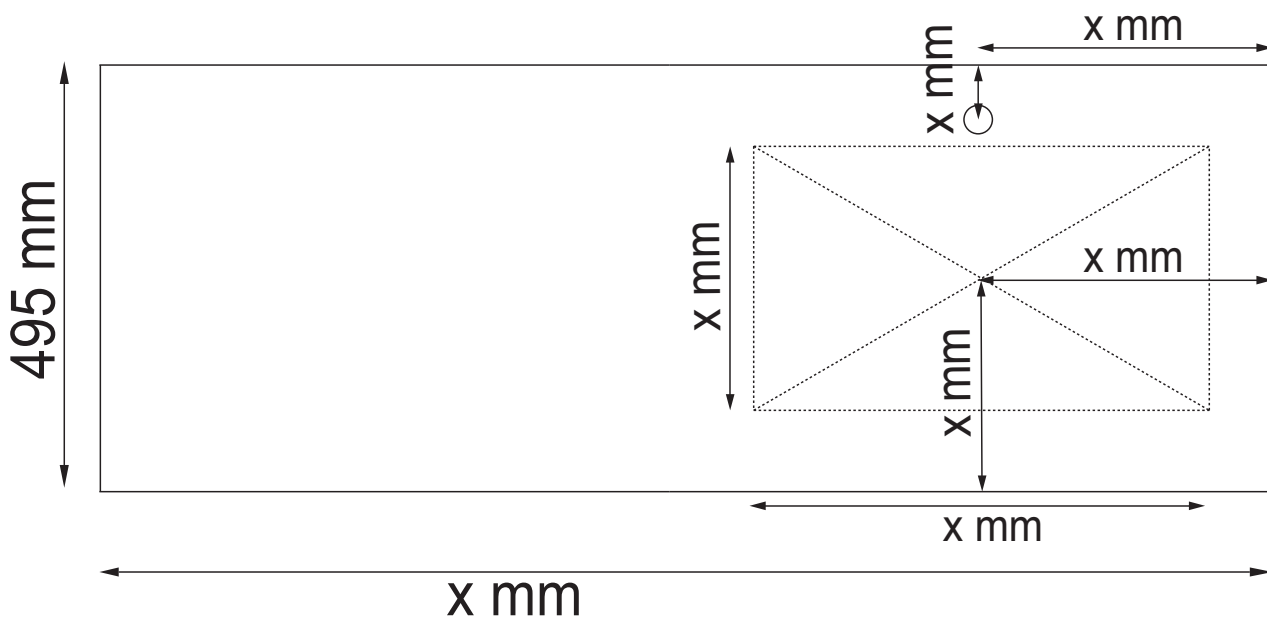
(Außenkante bis Mitte Bohrung in mm, Hinterkante bis Mitte Bohrung in mm).

Bestellhilfe

Folgende Skizze des Plattenausschnittes soll nur als Beispiel dienen.

Bitte senden Sie eine solche Skizze bei jeder Bestellung einer Waschtischplatte mit Ausschnitt mit.

Beispielskizze:



Einen Vordruck für die Bestellung ist bei Ihrem Laguna Serviceteam oder unter www.laguna-badwelten.de im Händler-Login erhältlich.

Laguna Platino 2.0 - Bestellhilfe

Bei weiteren Fragen hilft Ihnen unser Service-Team gerne weiter!

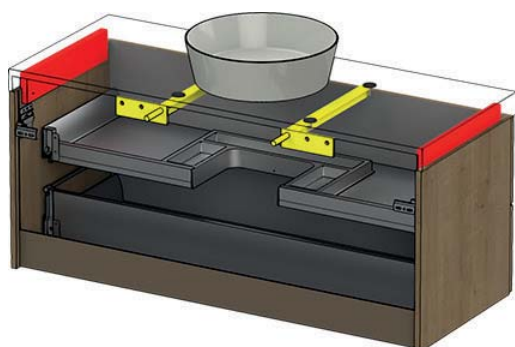
Aufliegende Qsolid Waschtischplatte:

Aufliegende Qsolid Waschtischplatte 60 mm in Kombination mit den Distanzstücken PZ DZAG.



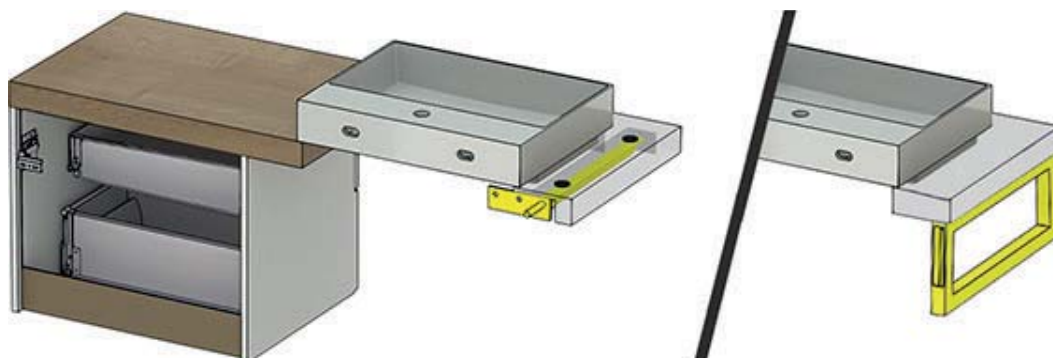
100 cm & 120 cm breiter Unterschrank:

Wir empfehlen bei 100 cm und 120 cm breiten Waschtischunterschrank, bei denen der Waschtisch nicht an der Wand montiert wird, die gelben Konsolen PZ 1244 40 dazu zu bestellen.



Thermofolierte Waschtischplatte:

Bei einer verdeckten Befestigung bitte eine Ausfräsung für die Konsole PZ 1244 40/50 dazu bestellen. Bei der L-Konsole oder der Handtuchhalterkonsole ist keine Ausfräsung nötig.

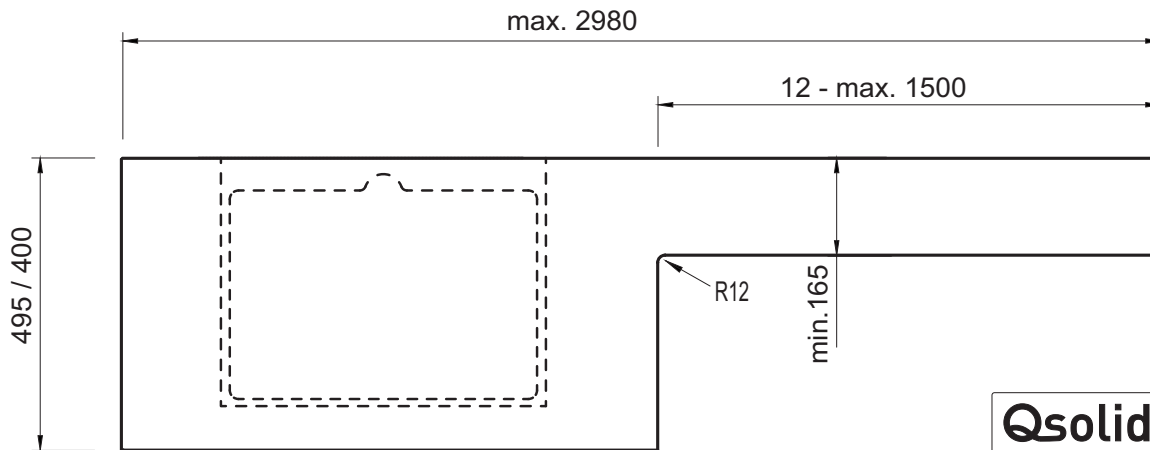


Laguna Platino 2.0 - Bestellhilfe

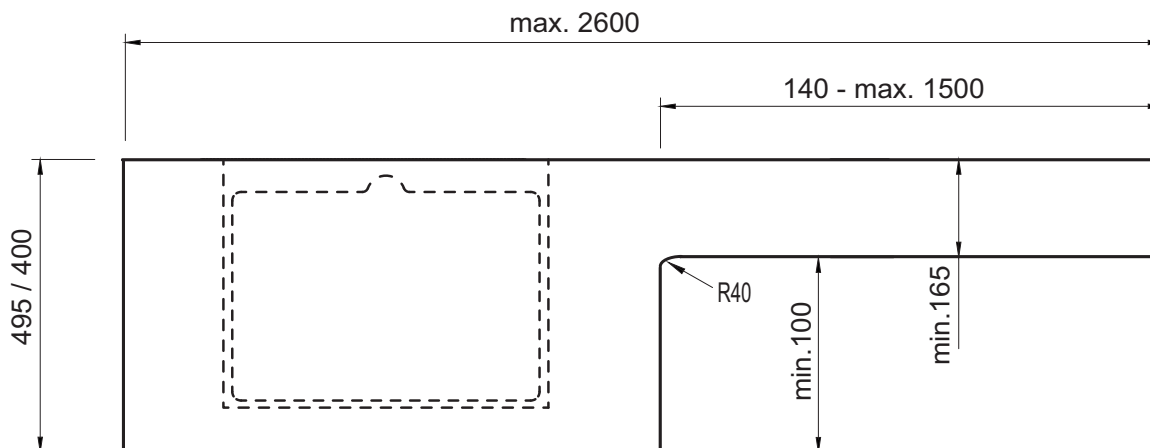
Die Bestellung und Auftragsbestätigung erfolgen erst nach schriftlicher Freigabe der Plattenskizze.

Bitte senden Sie eine solche Skizze bei jeder Bestellung einer Waschtischplatte mit Rücksprung mit. Bei einer Waschtischplatte sind mehrere Rücksprünge möglich.

Qsolid Waschtischplatte WP S51V PO mit dem Rücksprung rechts WPS 51RS R:



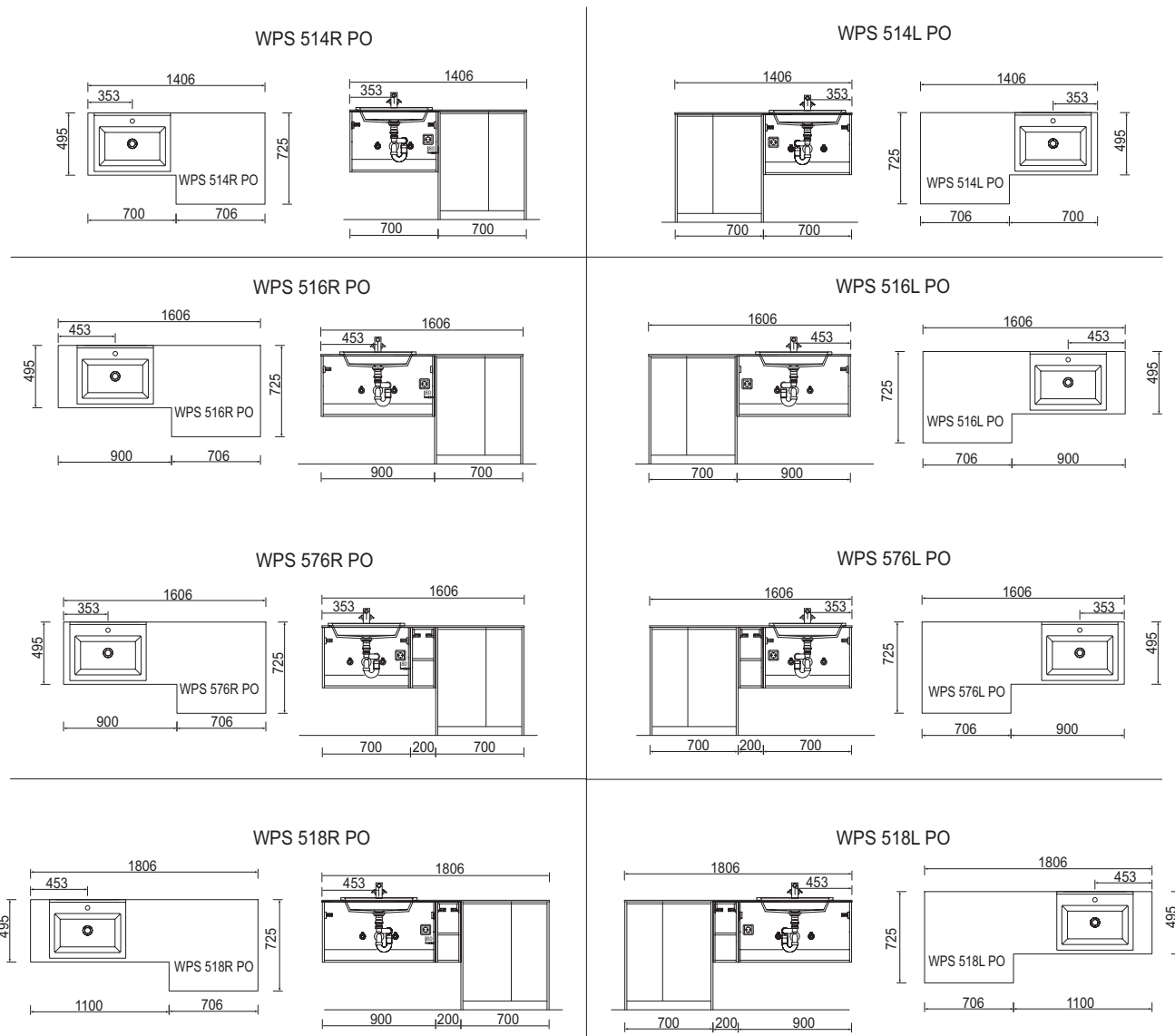
Waschtischplatte APN 60V 28 mit dem Rücksprung rechts APN 60RS R:



Einen Vordruck für die Bestellung ist bei Ihrem Laguna Serviceteam oder unter www.laguna-badwelten.de im Händler-Login erhältlich.

DESIGN LINE Platino 2.0 - Plattenausschnitte Waschtischplatten „Qsolid“ 12 mm für Waschmaschinenumbauschrank

inkl. Standard-Plattenausschnitt für: STONEPLUS - Einbauwaschtisch WTA 336E 61

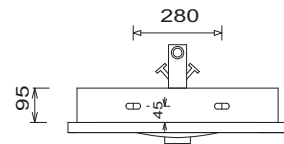
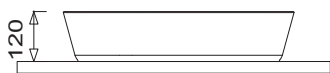
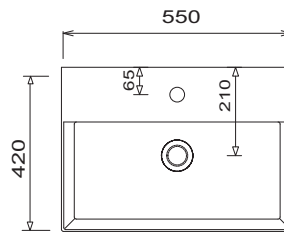
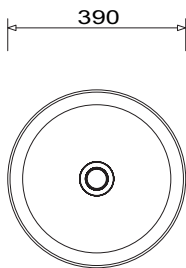
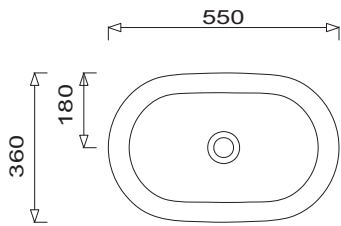


DESIGN LINE Platino 2.0 - Maßskizzen

Nizza WTA 3910 1/43

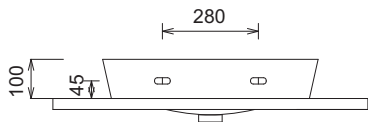
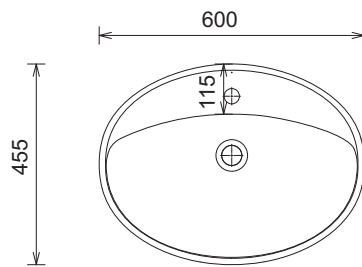
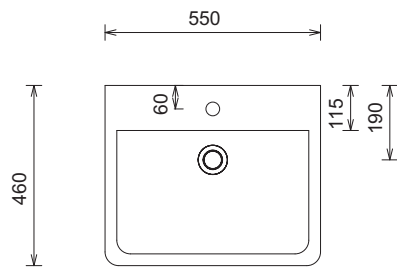
Nizza WTA 3900 1/43

MÁLAGA WTA 4255 1



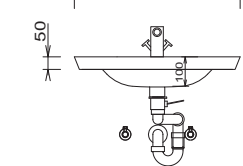
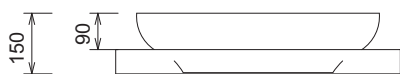
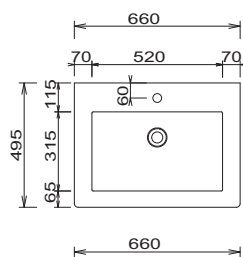
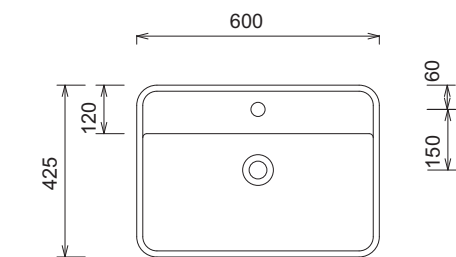
CONNECT AIR WTA 0805

MELBOURNE WTA 1107



MELBOURNE WTA 1104

Valencia 660



Toleranzen:

Die Maßtoleranzen (+/- 5mm) und Ebenheitstoleranzen (DIN 18202) unterliegen den üblichen materialspezifischen Toleranzen für Bauwerkstoffe, anlehnd an die DIN 18202.

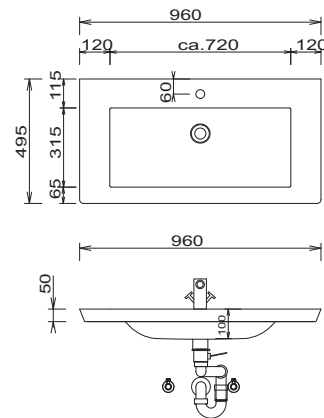
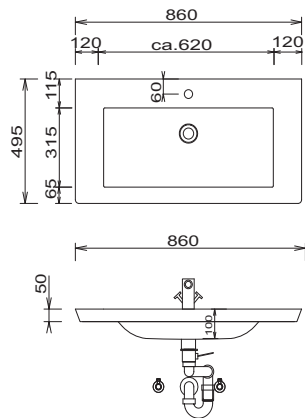
LEGENDE

- B = Waschtischunterschrankbreite
- A = Oberkante Waschtisch
- D = Waschtisch-Aufbau-Höhe
- C = Oberkante Waschtischplatte
- E = Waschtischplattenstärke
- Y = Oberkante Unterschrank
- X = Position Abwasseranschluss

DESIGN LINE Platino 2.0 - Maßskizzen

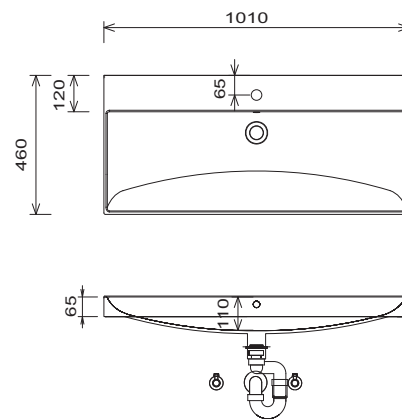
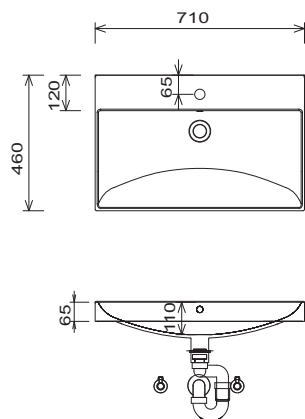
Valencia 860

Valencia 960



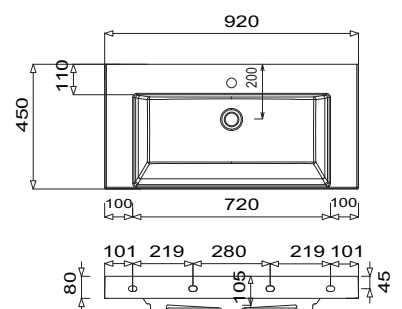
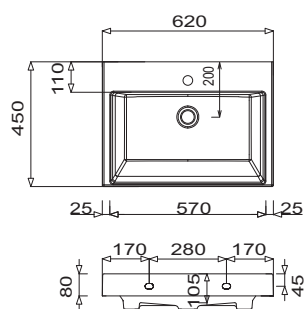
K-Line WTM 5107 1

K-Line WTM 5110 1



Q!flat WTM 5306 / WTO 5306
Skizze mit Hahnlochbohrung

Q!flat WTM 5309 / WTO 5309
Skizze mit Hahnlochbohrung

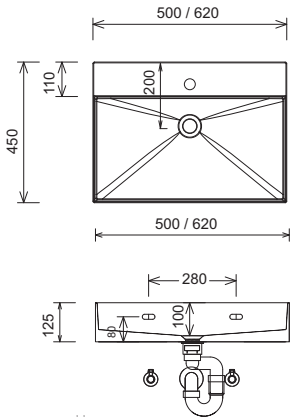


LEGENDE
 B = Waschtischunterschrankbreite
 A = Oberkante Waschtisch
 D = Waschtisch-Aufbau-Höhe
 C = Oberkante Waschtischplatte
 E = Waschtischplattenstärke
 Y = Oberkante Unterschrank
 X = Position Abwasseranschluss

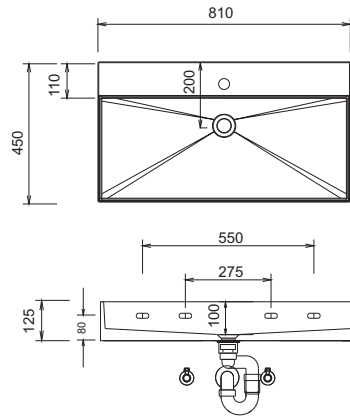
Toleranzen:
 Die Maßtoleranzen (+/- 5mm) und Ebenheitstoleranzen (DIN 18202) unterliegen den üblichen materialspezifischen Toleranzen für Bauwerkstoffe, anlehnd an die DIN 18202.

DESIGN LINE Platino 2.0 - Maßskizzen

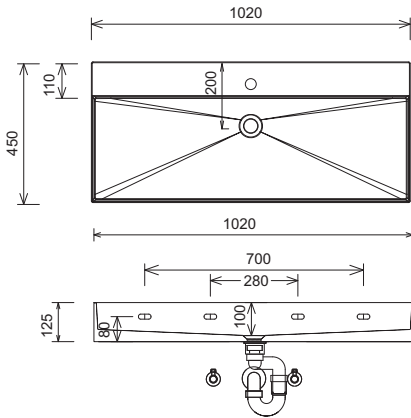
SQUARED WTM 4805 / WTM 4806 / WTO 4806
Skizze mit Hahnlochbohrung



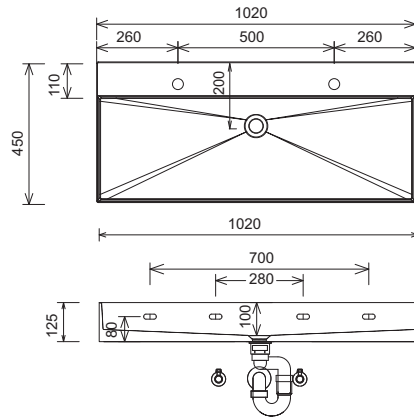
SQUARED WTM 4808 / WTO 4808
Skizze mit Hahnlochbohrung



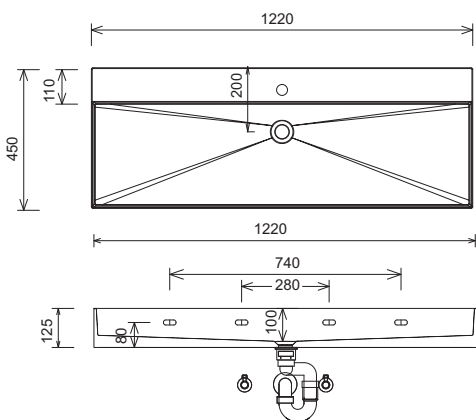
SQUARED WTM 4810 / WTO 4810
Skizze mit Hahnlochbohrung



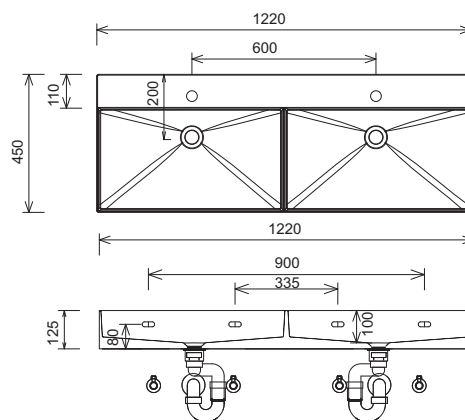
SQUARED WTM 4821



SQUARED WTM 4812 / WTO 4812
Skizze mit Hahnlochbohrung



SQUARED WTM 482D / WTO 482D
Skizze mit Hahnlochbohrung



Toleranzen:

Die Maßtoleranzen (+/- 5mm) und Ebenheitstoleranzen (DIN 18202) unterliegen den üblichen materialspezifischen Toleranzen für Bauwerkstoffe, anlehndend an die DIN 18202.

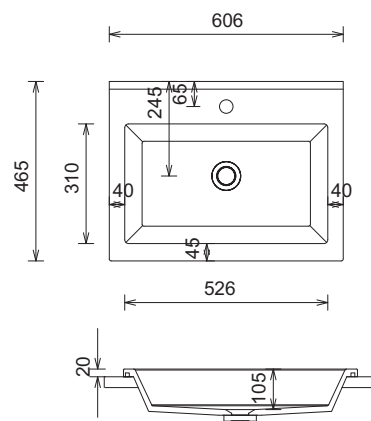
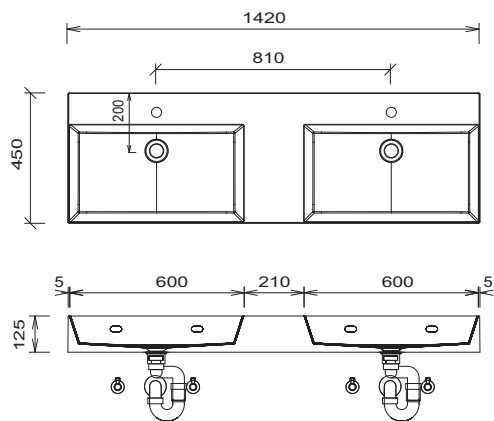
LEGENDE

- B = Waschtischunterschrankbreite
- A = Oberkante Waschtisch
- D = Waschtisch-Aufbau-Höhe
- C = Oberkante Waschtischplatte
- E = Waschtischplattenstärke
- Y = Oberkante Unterschrank
- X = Position Abwasseranschluss

DESIGN LINE Platino 2.0 - Maßskizzen

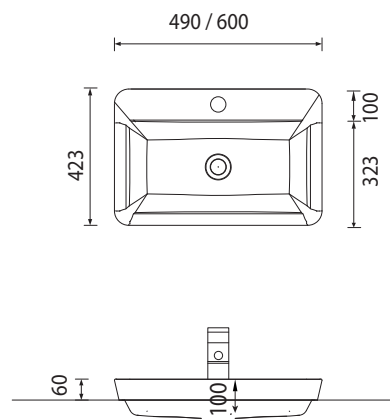
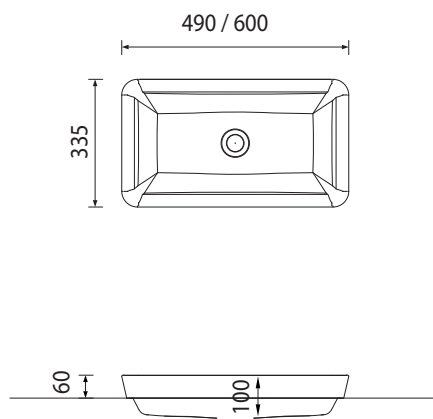
SQUARED WTM 484D / WTO 484D
Skizze mit Hahnlochbohrung

Madeira WTA 336E 61



Havana WTA S101 / WTA S102

Toronto WTA S111 / WTA S112

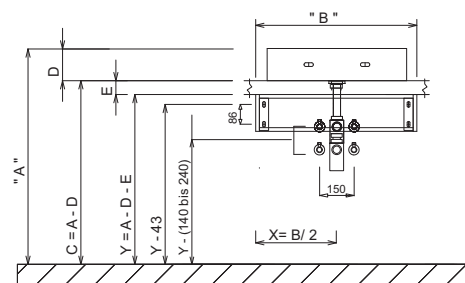
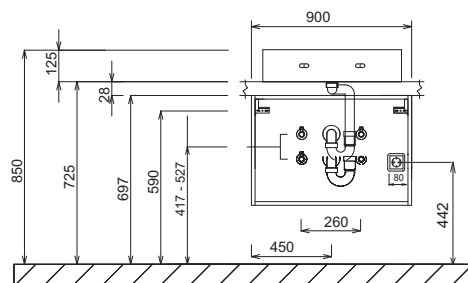


MONTAGEBEISPIEL

Waschtischunterschrank Höhe 480 mm / Waschtisch Squared 620

Waschtischunterschrank

Höhe 160 mm & Höhe 240 mm



LEGENDE

- B = Waschtischunterschrankbreite
- A = Oberkante Waschtisch
- D = Waschtisch-Aufbau-Höhe
- C = Oberkante Waschtischplatte
- E = Waschtischplattenstärke
- Y = Oberkante Unterschrank
- X = Position Abwasseranschluss

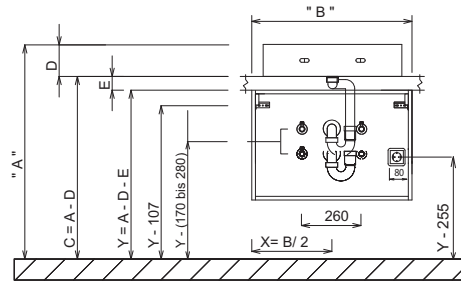
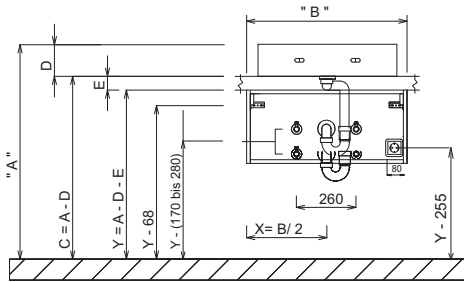
Toleranzen:

Die Maßtoleranzen (+/- 5mm) und Ebenheitstoleranzen (DIN 18202) unterliegen den üblichen materialspezifischen Toleranzen für Bauwerkstoffe, anlehnd an die DIN 18202.

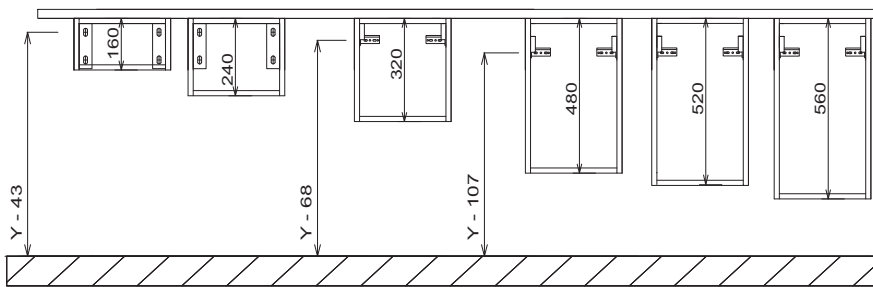
DESIGN LINE Platino 2.0 - Maßskizzen

Waschtischunterschrank
Höhe 320 mm

Waschtischunterschrank
Höhe 480 mm, 520 mm & 560 mm

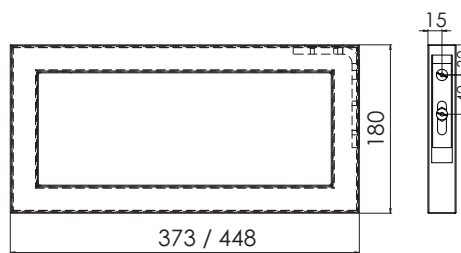
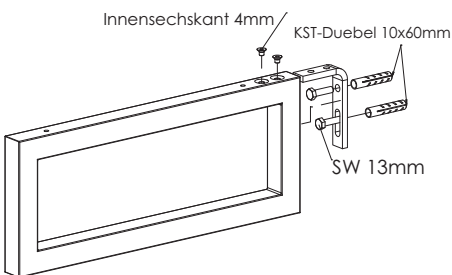


Plattenunterschranke



Handtuchhalter-Konsole
PZ 1133 49/40 & PZ 1233 49/40

Handtuchhalter-Konsole
PZ 1133 49/40 & PZ 1233 49/40



Toleranzen:
Die Maßtoleranzen (+/- 5mm) und Ebenheitstoleranzen (DIN 18202) unterliegen den üblichen materialspezifischen Toleranzen für Bauwerkstoffe, anlehndend an die DIN 18202.

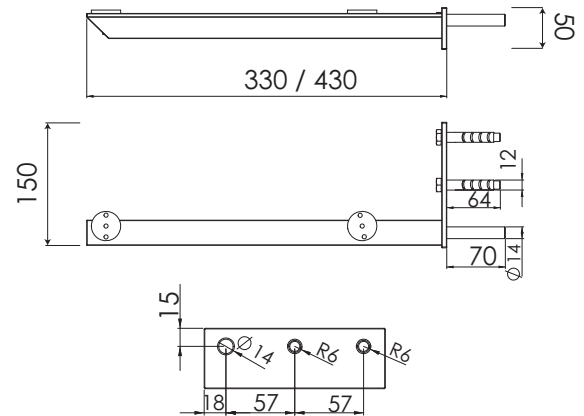
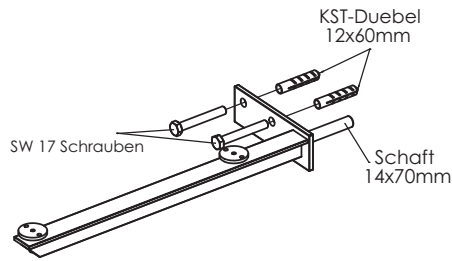
LEGENDE

- B = Waschtischunterschrankbreite
- A = Oberkante Waschtisch
- D = Waschtisch-Aufbau-Höhe
- C = Oberkante Waschtischplatte
- E = Waschtischplattenstärke
- Y = Oberkante Unterschrank
- X = Position Abwasseranschluss

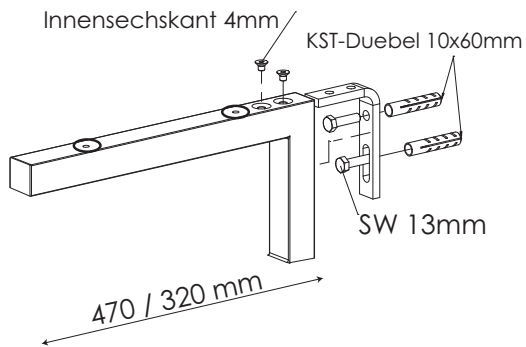
DESIGN LINE Platino 2.0 - Maßskizzen

Konsole für Waschtischplatten
PZ 1244 50/40

Konsole für Waschtischplatten
PZ 1244 50/40



L-Konsole für Waschtischplatten
PZ 1118 49/40 & PZ 1218 49/40



LEGENDE
 B = Waschtischunterschrankbreite
 A = Oberkante Waschtisch
 D = Waschtisch-Aufbau-Höhe
 C = Oberkante Waschtischplatte
 E = Waschtischplattenstärke
 Y = Oberkante Unterschrank
 X = Position Abwasseranschluss

Toleranzen:
 Die Maßtoleranzen (+/- 5mm) und Ebenheitstoleranzen (DIN 18202) unterliegen den üblichen materialspezifischen Toleranzen für Bauwerkstoffe, anlehndend an die DIN 18202.