



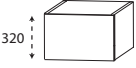

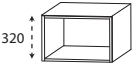


# DESIGN LINE Platino 2.0 grifflos

Tiefenangabe entspricht der Korpusstiefe (+ 20 mm Dekorfront)		Tiefe in mm	Breite in mm	Höhe in mm	Artikelnummer	Anschlag			
<b>Unterschränke grifflos Höhe: 240 mm</b>									
 <p><b>Waschtischunterschrank grifflos</b> zurückspringender, unterer Boden als Eingriff 1 Metallauszug mit Einzugsdämpfung Siphonausschnitt mittig</p>	600 mm breit	470	600	240	<b>WUP 1 2 6 0 G L</b>				
	700 mm breit	470	700	240	<b>WUP 1 2 7 0 G L</b>				
	800 mm breit	470	800	240	<b>WUP 1 2 8 0 G L</b>				
	900 mm breit	470	900	240	<b>WUP 1 2 9 0 G L</b>				
	1000 mm breit	470	1000	240	<b>WUP 1 2 1 0 G L</b>				
	1200 mm breit	470	1200	240	<b>WUP 1 2 1 2 G L</b>				
	Optionales Zubehör: Design Installationsset chrom Design Installationsset schwarz Aufpreis versetzter Siphonausschnitt / ohne Ausschnitt*					PZ 1 3 8 9 1 E PZ 1 3 8 9 3 0 E			
	 <p><b>Plattenunterschrank grifflos</b> zurückspringender, unterer Boden als Eingriff 1 Metallauszug mit Einzugsdämpfung</p>	300 mm breit	470	300	240	<b>UTA 1 2 3 0 G L</b>			
400 mm breit		470	400	240	<b>UTA 1 2 4 0 G L</b>				
500 mm breit		470	500	240	<b>UTA 1 2 5 0 G L</b>				
600 mm breit		470	600	240	<b>UTA 1 2 6 0 G L</b>				
700 mm breit		470	700	240	<b>UTA 1 2 7 0 G L</b>				
800 mm breit		470	800	240	<b>UTA 1 2 8 0 G L</b>				
900 mm breit		470	900	240	<b>UTA 1 2 9 0 G L</b>				
 <p><b>Plattenregal</b> in Korpusdekor</p>		150-300	150-600	240	<b>RV 2 0 V 0 1</b>				
	301-470	150-600	240	<b>RV 2 0 V T 1</b>					
<p>tiefen- und breitenvariabel</p> <p>Nicht im Bereich der Befestigungskonsole der Platte verwendbar.</p>									
<b>Unterschränke grifflos Höhe: 320 mm</b>									
 <p><b>Waschtischunterschrank grifflos</b> zurückspringender, unterer Boden als Eingriff 1 Metallauszug mit Einzugsdämpfung mit Metalltraverse</p>	600 mm breit	470	600	320	<b>WUP 2 1 6 0 G L</b>				
	700 mm breit	470	700	320	<b>WUP 2 1 7 0 G L</b>				
	800 mm breit	470	800	320	<b>WUP 2 1 8 0 G L</b>				
	900 mm breit	470	900	320	<b>WUP 2 1 9 0 G L</b>				
	1000 mm breit	470	1000	320	<b>WUP 2 1 1 0 G L</b>				
	1200 mm breit	470	1200	320	<b>WUP 2 1 1 2 G L</b>				
	Optionales Zubehör: Steckdosen-Element Raumsparsiphon DN 40 Raumsparsiphon DN 32					PZ 1 0 9 5 PZ 1 3 6 7 PZ 1 4 2 3			


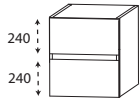
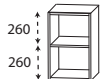
\*Bitte reichen Sie bei einem versetzten Siphonausschnitt eine Skizze mit ein. Bitte prüfen Sie unbedingt Ihre Auftragsbestätigung auf Richtigkeit und Vollständigkeit.

# DESIGN LINE Platino 2.0 grifflos

Tiefenangabe entspricht der Korpus­tiefe (+ 20 mm Dekorfront)		Tiefe in mm	Breite in mm	Höhe in mm	Artikelnummer	Anschlag		
<b>Unterschranke grifflos Höhe: 320 mm</b>								
	<b>Plattenunterschrank grifflos</b> zurückspringender, unterer Boden als Eingriff 1 Metallauszug mit Einzugsdämpfung inkl. Reling ab 300 mm Tiefe, Auszug 260 mm tief ab 340 mm Tiefe, Auszug 300 mm tief ab 390 mm Tiefe, Auszug 350 mm tief	470	300	320	<b>U T A 2 1 3 0 G L</b>			
	300 mm breit tiefenvariabel	300-469	300	320	<b>U T A 2 1 3 0 G V</b>			
	400 mm breit tiefenvariabel	300-469	400	320	<b>U T A 2 1 4 0 G L</b> <b>U T A 2 1 4 0 G V</b>			
	500 mm breit tiefenvariabel	300-469	500	320	<b>U T A 2 1 5 0 G L</b> <b>U T A 2 1 5 0 G V</b>			
	600 mm breit tiefenvariabel	300-469	600	320	<b>U T A 2 1 6 0 G L</b> <b>U T A 2 1 6 0 G V</b>			
	700 mm breit tiefenvariabel	300-469	700	320	<b>U T A 2 1 7 0 G L</b> <b>U T A 2 1 7 0 G V</b>			
	800 mm breit tiefenvariabel	300-469	800	320	<b>U T A 2 1 8 0 G L</b> <b>U T A 2 1 8 0 G V</b>			
	900 mm breit tiefenvariabel	300-469	900	320	<b>U T A 2 1 9 0 G L</b> <b>U T A 2 1 9 0 G V</b>			
	<b>Plattenregal</b> 1 fester Fachboden in Korpusdekor	150-300	150-600	320	<b>R V 2 1 V 0 1</b>			
	tiefen- und breitenvariabel  Nicht im Bereich der Befestigungskonsole der Platte verwendbar.	301-470	150-600	320	<b>R V 2 1 V T 1</b>			
	<b>Plattenregal</b> in Korpusdekor	150-300	150-600	320	<b>R V 2 1 V 0 2</b>			
	tiefen- und breitenvariabel  Nicht im Bereich der Befestigungskonsole der Platte verwendbar.	301-470	150-600	320	<b>R V 2 1 V T 2</b>			

# DESIGN LINE Platino 2.0 grifflos

#Ident Nummern - keine Preise


Tiefenangabe entspricht der Korpusstiefe (+ 20 mm Dekorfront)		Tiefe in mm	Breite in mm	Höhe in mm	Artikelnummer	Anschlag	
<b>Unterschränke grifflos Höhe: 520 mm</b>							
 <p><b>Waschtischunterschrank grifflos</b> 1 Metallauszug mit Einzugsdämpfung Siphonausschnitt mittig 1 Metallauszug mit Einzugsdämpfung inkl. Reling</p>	600 mm breit	470	600	520	<b>WUP 3 3 6 0 G L</b>		
	700 mm breit	470	700	520	<b>WUP 3 3 7 0 G L</b>		
	800 mm breit	470	800	520	<b>WUP 3 3 8 0 G L</b>		
	900 mm breit	470	900	520	<b>WUP 3 3 9 0 G L</b>		
	1000 mm breit	470	1000	520	<b>WUP 3 3 1 0 G L</b>		
	1200 mm breit	470	1200	520	<b>WUP 3 3 1 2 G L</b>		
	Optionales Zubehör: Steckdosen-Element Raumsparsiphon DN 40 Raumsparsiphon DN 32 Aufpreis versetzter Siphonausschnitt / ohne Ausschnitt*					P Z 1 0 9 5 P Z 1 3 6 7 P Z 1 4 2 3	
	 <p><b>Plattenunterschrank grifflos</b> 2 Metallauszüge mit Einzugsdämpfung ab 300 mm Tiefe, Auszüge 260 mm tief ab 340 mm Tiefe, Auszüge 300 mm tief ab 390 mm Tiefe, Auszüge 350 mm tief</p>	300 mm breit	470	300	520	<b>U T A 3 3 3 0 G L</b>	
tiefenvariabel		300-469	300	520	<b>U T A 3 3 3 0 G V</b>		
400 mm breit		470	400	520	<b>U T A 3 3 4 0 G L</b>		
tiefenvariabel		300-469	400	520	<b>U T A 3 3 4 0 G V</b>		
500 mm breit		470	500	520	<b>U T A 3 3 5 0 G L</b>		
tiefenvariabel		300-469	500	520	<b>U T A 3 3 5 0 G V</b>		
600 mm breit		470	600	520	<b>U T A 3 3 6 0 G L</b>		
tiefenvariabel		300-469	600	520	<b>U T A 3 3 6 0 G V</b>		
700 mm breit		470	700	520	<b>U T A 3 3 7 0 G L</b>		
tiefenvariabel		300-469	700	520	<b>U T A 3 3 7 0 G V</b>		
800 mm breit		470	800	520	<b>U T A 3 3 8 0 G L</b>		
tiefenvariabel		300-469	800	520	<b>U T A 3 3 8 0 G V</b>		
900 mm breit	470	900	520	<b>U T A 3 3 9 0 G L</b>			
tiefenvariabel	300-469	900	520	<b>U T A 3 3 9 0 G V</b>			
 <p><b>Plattenregal</b> 1 fester Holzfachboden in Korpusdekor</p>	150-300	150-600	520	<b>R V 3 3 V 0 1</b>			
	301-470	150-600	520	<b>R V 3 3 V T 1</b>			
tiefen- und breitenvariabel							
Nicht im Bereich der Befestigungskonsole der Platte verwendbar.							

\*Bitte reichen Sie bei einem versetzten Siphonausschnitt eine Skizze mit ein. Bitte prüfen Sie unbedingt Ihre Auftragsbestätigung auf Richtigkeit und Vollständigkeit.

# DESIGN LINE Platino 2.0 grifflos

	Tiefenangabe entspricht der Gesamttiefe	Tiefe in mm	Breite in mm	Höhe in mm	Artikelnummer	Anschlag		
<b>LED-Beleuchtungsprofil für Griffraum</b>								
	<p><b>LED-Beleuchtungsprofil für Griffraum</b>            Einbau in grifflose Schränke mit Grifftraverse            LED-Leuchte wird auf die Holz -Grifftraverse geklebt            Dieses Produkt enthält eine Lichtquelle            der Energieeffizienzklasse: E</p> <p>für 300 mm breite Schränke            1,3 Watt / 128 Lumen / 6300 Kelvin</p> <p>für 400 mm breite Schränke            1,7 Watt / 187 Lumen / 6300 Kelvin</p> <p>für 500 mm breite Schränke            2,1 Watt / 231 Lumen / 6300 Kelvin</p> <p>für 600 mm breite Schränke            2,7 Watt / 286 Lumen / 6300 Kelvin</p> <p>für 700 mm breite Schränke            3,1 Watt / 333 Lumen / 6300 Kelvin</p> <p>für 800 mm breite Schränke            3,5 Watt / 385 Lumen / 6300 Kelvin</p> <p>für 900 mm breite Schränke            3,9 Watt / 429 Lumen / 6300 Kelvin</p> <p>für 1000 mm breite Schränke            4,4 Watt / 485 Lumen / 6300 Kelvin</p> <p>für 1200 mm breite Schränke            5,4 Watt / 589 Lumen / 6300 Kelvin</p> <p>Notwendiges Zubehör:            LED-Converter 15 Watt            Bewegungssensor für LED-Beleuchtung</p>							
		10	265	10	<b>P Z 1 1 6 4 3 E</b>			
		10	365	10	<b>P Z 1 1 6 4 4 E</b>			
		10	465	10	<b>P Z 1 1 6 4 5 E</b>			
		10	565	10	<b>P Z 1 1 6 4 6 E</b>			
		10	665	10	<b>P Z 1 1 6 4 7 E</b>			
		10	765	10	<b>P Z 1 1 6 4 8 E</b>			
		10	865	10	<b>P Z 1 1 6 4 9 E</b>			
		10	965	10	<b>P Z 1 1 6 4 1 E</b>			
		10	1165	10	<b>P Z 1 1 6 4 2 E</b>			
					P Z 1 0 7 0			
					P Z 1 1 4 1			
<b>Seitenaufdopplungen mit Metallprofil für Waschtisch- &amp; Plattenunterschranke</b>								
	<p><b>Seitenaufdopplung mit Metallprofil</b>            Metallprofil für Waschtischunterschranke und            Plattenunterschranke            in schwarz matt            mit 1 Korpusblende            Preis je Stück</p> <p>bitte Korpusdekor angeben</p> <p>für 320 mm hohe Waschtisch- &amp; Plattenunterschranke</p>							
		489	19	320	<b>S D H 4 9 3 2 0 2</b>			

# DESIGN LINE Platino 2.0 grifflos

Tiefenangabe entspricht der Gesamttiefe		Tiefe in mm	Breite in mm	Höhe in mm	Artikelnummer	Anschlag		
<b>Seitenwangen mit ABS-Kante für Waschtisch- &amp; Plattenunterschränke</b>								
	<b>Seitenwange mit ABS-Kante in Korpusdekor Preis je Stück</b>							
	für 240 mm hohe Waschtisch- & Plattenunterschränke	492	28	240	<b>SWA 4 9 2 4 2 8</b>			
	für 320 mm hohe Waschtisch- & Plattenunterschränke	492	28	320	<b>SWA 4 9 3 2 2 8</b>			
	für 520 mm hohe Waschtisch- & Plattenunterschränke	492	28	520	<b>SWA 4 9 5 2 2 8</b>			
<b>Ergänzungsschränke und Zubehör finden Sie in den separaten Registern</b>								

# DESIGN LINE Platino 2.0 - Plattenausschnitte

Die Bestellung und Auftragsbestätigung erfolgen erst nach schriftlicher Freigabe der Plattenskizze.

## Standardausschnitte:

### Für alle Waschtische im Programm Laguna Platino 2.0 und Platino 2.0 Gästebad:

Bei Plattenausschnitten für Standardwaschtische ist die Positionierung in der Tiefe fix definiert.

Bitte die Positionierung der Breite in mm angeben (Außenkante bis Mitte Becken in mm).

Bei Waschtischen ohne Hahnlochbohrungen wird die Armaturlochbohrung mittig hinter den Waschtisch gesetzt.

Bei dem Waschtisch Nizza rund kann die Hahnlochbohrung optional um 60° nach links oder rechts versetzt werden.

Die Armaturlochbohrung hat einen Standarddurchmesser von 35 mm.

## Kundenbezogene Ausschnitte:

Bei jeder Bestellung muss eine bemaßte Skizze angefügt werden.

Die Bestellung und Auftragsbestätigung erfolgen erst nach schriftlicher Freigabe der Plattenskizze.

Bei kundenbezogenen Plattenausschnitten für Standardwaschtische bitte die Positionierung der Tiefe und Breite in mm angeben (Außenkante bis Mitte Becken in mm, Hinterkante bis Mitte Becken in mm).

### Für Fremdwaschtische:

Bei kundenbezogenen Plattenausschnitten für Fremdwaschtische bitte die Positionierung der Tiefe und Breite in mm angeben (Außenkante bis Mitte Becken in mm, Hinterkante bis Mitte Becken in mm).

Bei Plattenausschnitten für Fremdwaschtische bitte Bezeichnung und genaue Hersteller-Artikelnummer des Waschtisches angeben.

Bei kundenbezogenen Plattenausschnitten für Fremdwaschtische ist eine Armaturlochbohrung möglich und im Preis inklusive.

Bitte die Maße und die Positionierung der Tiefe und Breite in mm angeben

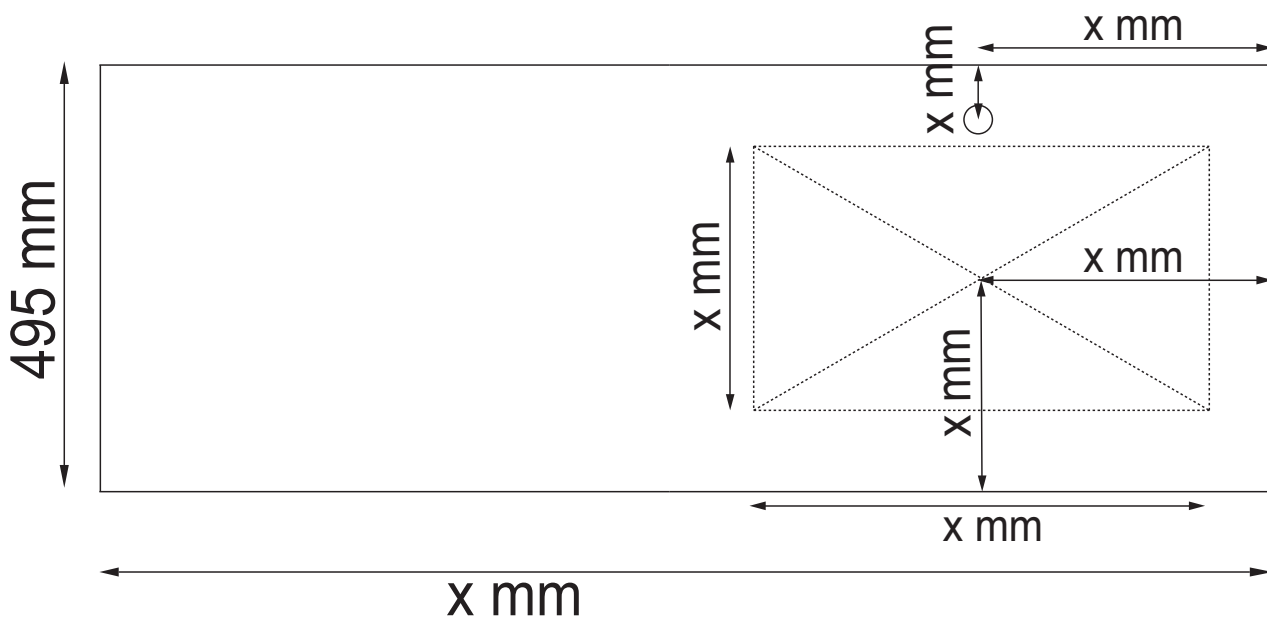
(Außenkante bis Mitte Bohrung in mm, Hinterkante bis Mitte Bohrung in mm).

## Bestellhilfe

Folgende Skizze des Plattenausschnittes soll nur als Beispiel dienen.

Bitte senden Sie eine solche Skizze bei jeder Bestellung einer Waschtischplatte mit Ausschnitt mit.

Beispielskizze:



Einen Vordruck für die Bestellung ist bei Ihrem Laguna Serviceteam oder unter [www.laguna-badwelten.de](http://www.laguna-badwelten.de) im Händler-Login erhältlich.

## Laguna Platino 2.0 - Bestellhilfe

Bei weiteren Fragen hilft Ihnen unser Service-Team gerne weiter!

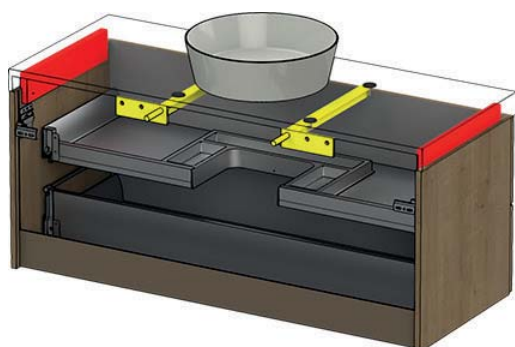
### Aufliegende Qsolid Waschtischplatte:

Aufliegende Qsolid Waschtischplatte 60 mm in Kombination mit den Distanzstücken PZ DZAG.



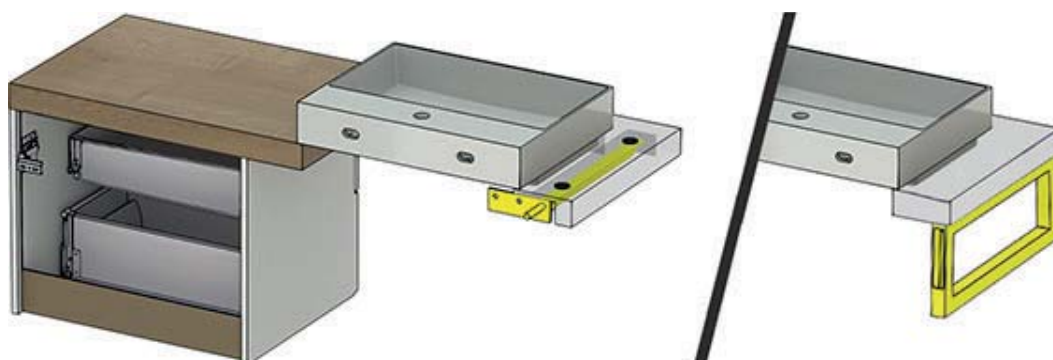
### 100 cm & 120 cm breiter Unterschrank:

Wir empfehlen bei 100 cm und 120 cm breiten Waschtischunterschrank, bei denen der Waschtisch nicht an der Wand montiert wird, die gelben Konsolen PZ 1244 40 dazu zu bestellen.



### Thermofolierte Waschtischplatte:

Bei einer verdeckten Befestigung bitte eine Ausfräsung für die Konsole PZ 1244 40/50 dazu bestellen. Bei der L-Konsole oder der Handtuchhalterkonsole ist keine Ausfräsung nötig.

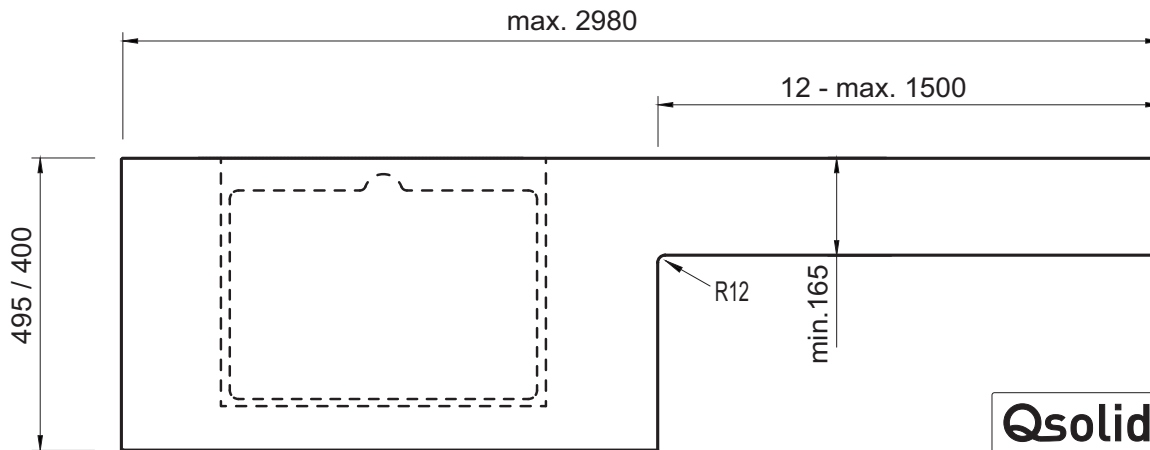


## Laguna Platino 2.0 - Bestellhilfe

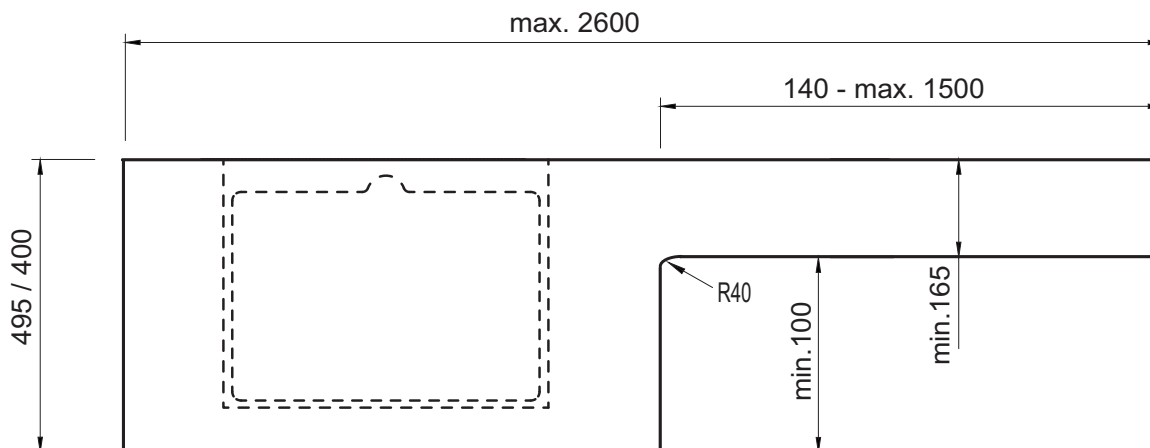
Die Bestellung und Auftragsbestätigung erfolgen erst nach schriftlicher Freigabe der Plattenskizze.

Bitte senden Sie eine solche Skizze bei jeder Bestellung einer Waschtischplatte mit Rücksprung mit. Bei einer Waschtischplatte sind mehrere Rücksprünge möglich.

Qsolid Waschtischplatte WP S51V PO mit dem Rücksprung rechts WPS 51RS R:



Waschtischplatte APN 60V 28 mit dem Rücksprung rechts APN 60RS R:

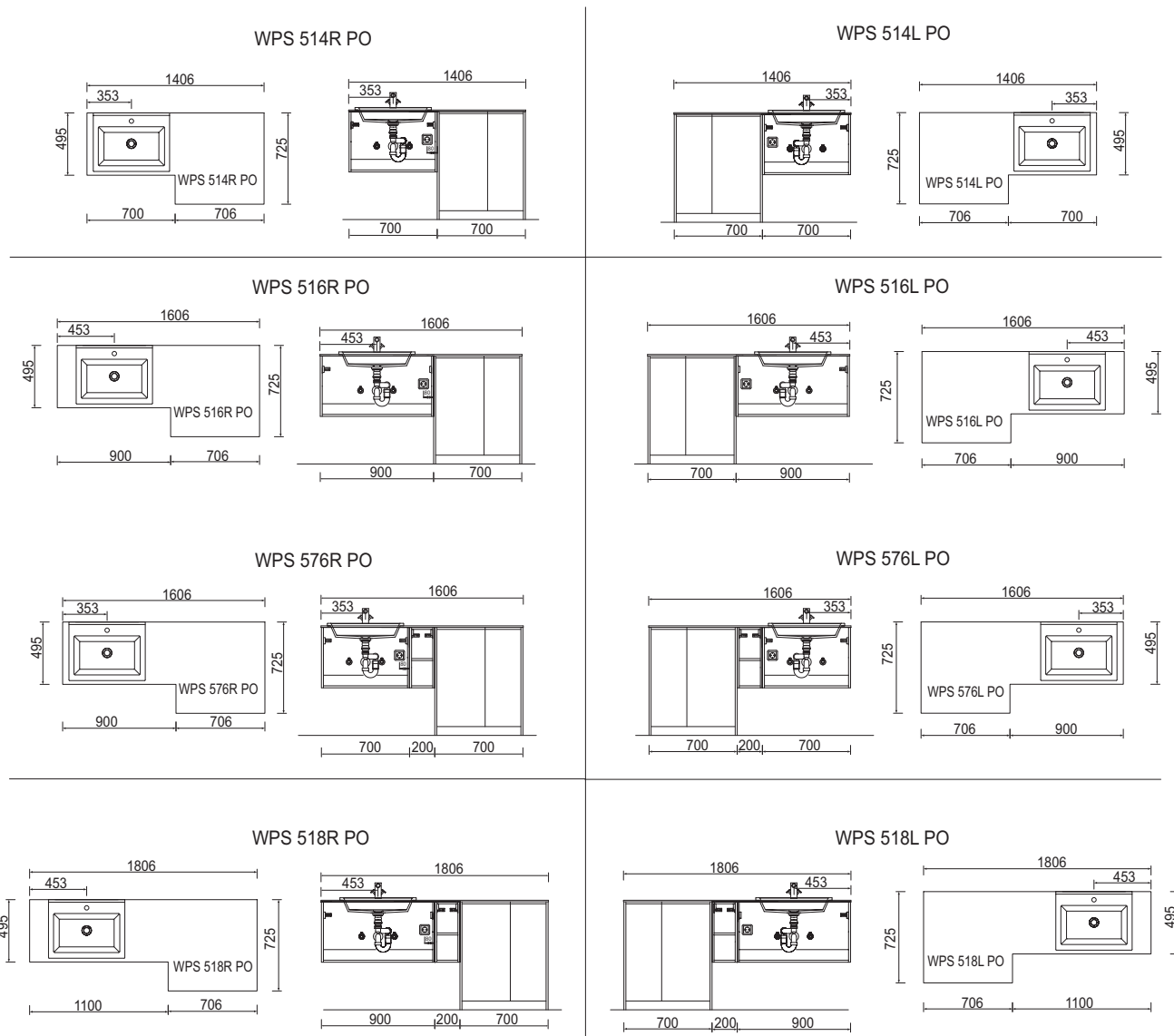


Einen Vordruck für die Bestellung ist bei Ihrem Laguna Serviceteam oder unter [www.laguna-badwelten.de](http://www.laguna-badwelten.de) im Händler-Login erhältlich.



# DESIGN LINE Platino 2.0 - Plattenausschnitte Waschtischplatten „Qsolid“ 12 mm für Waschmaschinenumbauschrank

inkl. Standard-Plattenausschnitt für: STONEPLUS - Einbauwaschtisch WTA 336E 61

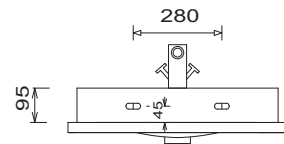
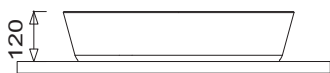
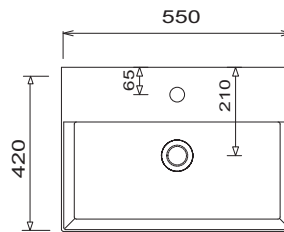
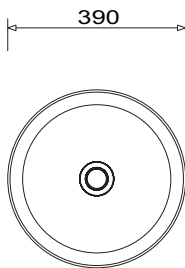
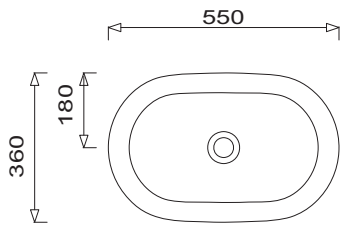


# DESIGN LINE Platino 2.0 - Maßskizzen

Nizza WTA 3910 1/43

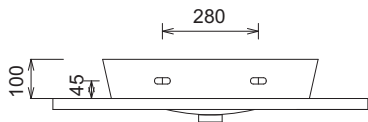
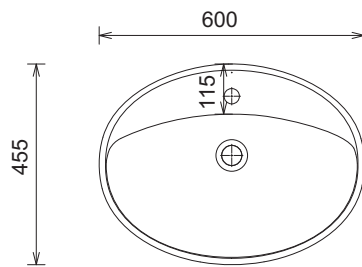
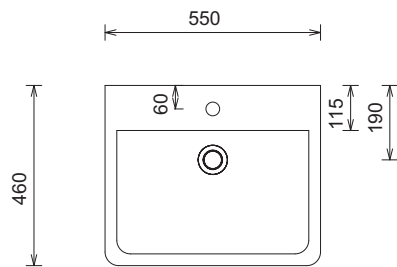
Nizza WTA 3900 1/43

MÁLAGA WTA 4255 1



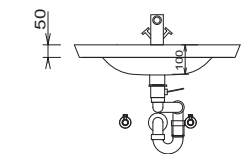
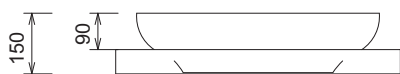
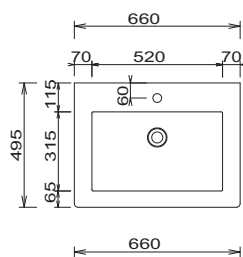
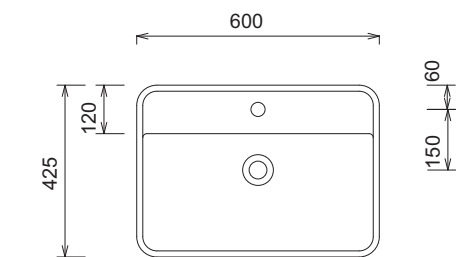
CONNECT AIR WTA 0805

MELBOURNE WTA 1107



MELBOURNE WTA 1104

Valencia 660



Toleranzen:

Die Maßtoleranzen (+/- 5mm) und Ebenheitstoleranzen (DIN 18202) unterliegen den üblichen materialspezifischen Toleranzen für Bauwerkstoffe, anlehnd an die DIN 18202.

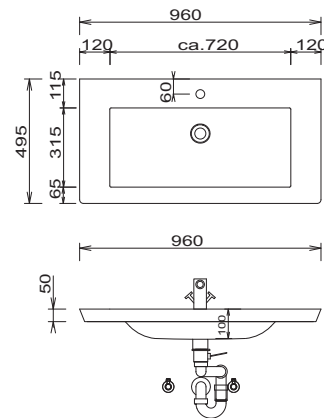
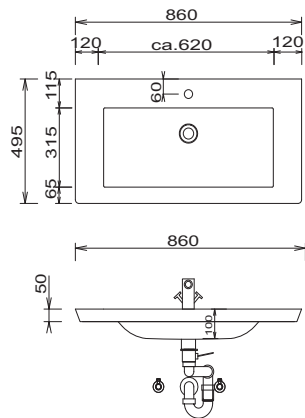
## LEGENDE

- B = Waschtischunterschrankbreite
- A = Oberkante Waschtisch
- D = Waschtisch-Aufbau-Höhe
- C = Oberkante Waschtischplatte
- E = Waschtischplattenstärke
- Y = Oberkante Unterschrank
- X = Position Abwasseranschluss

# DESIGN LINE Platino 2.0 - Maßskizzen

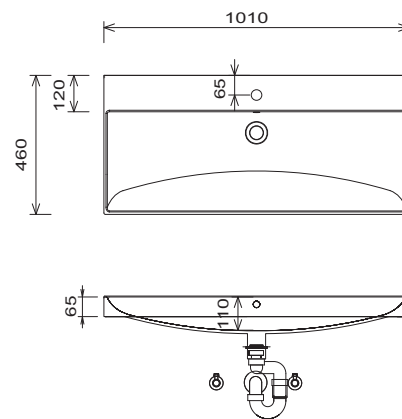
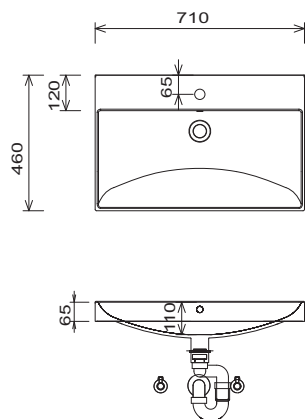
Valencia 860

Valencia 960



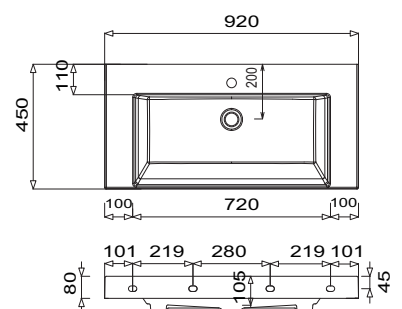
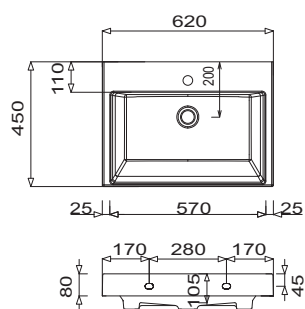
K-Line WTM 5107 1

K-Line WTM 5110 1



Q!flat WTM 5306 / WTO 5306  
Skizze mit Hahnlochbohrung

Q!flat WTM 5309 / WTO 5309  
Skizze mit Hahnlochbohrung

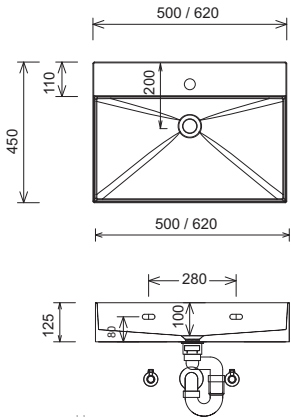


**LEGENDE**  
 B = Waschtischunterschrankbreite  
 A = Oberkante Waschtisch  
 D = Waschtisch-Aufbau-Höhe  
 C = Oberkante Waschtischplatte  
 E = Waschtischplattenstärke  
 Y = Oberkante Unterschrank  
 X = Position Abwasseranschluss

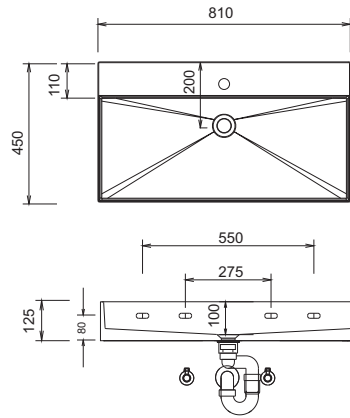
Toleranzen:  
 Die Maßtoleranzen (+/- 5mm) und Ebenheitstoleranzen (DIN 18202) unterliegen den üblichen materialspezifischen Toleranzen für Bauwerkstoffe, anlehnd an die DIN 18202.

# DESIGN LINE Platino 2.0 - Maßskizzen

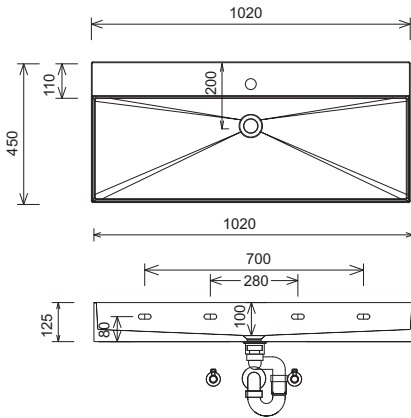
SQUARED WTM 4805 / WTM 4806 / WTO 4806  
Skizze mit Hahnlochbohrung



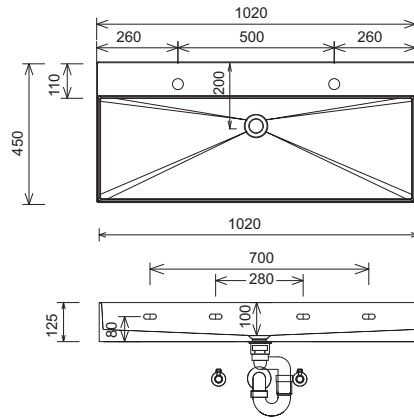
SQUARED WTM 4808 / WTO 4808  
Skizze mit Hahnlochbohrung



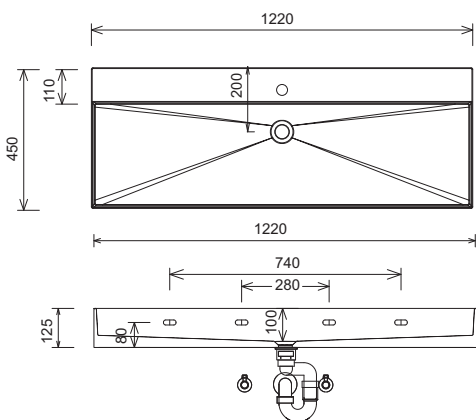
SQUARED WTM 4810 / WTO 4810  
Skizze mit Hahnlochbohrung



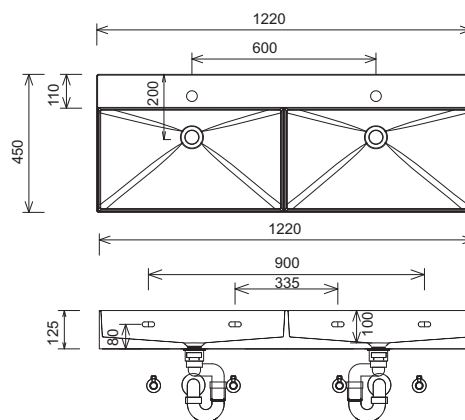
SQUARED WTM 4821



SQUARED WTM 4812 / WTO 4812  
Skizze mit Hahnlochbohrung



SQUARED WTM 482D / WTO 482D  
Skizze mit Hahnlochbohrung



**Toleranzen:**

Die Maßtoleranzen (+/- 5mm) und Ebenheitstoleranzen (DIN 18202) unterliegen den üblichen materialspezifischen Toleranzen für Bauwerkstoffe, anlehnd an die DIN 18202.

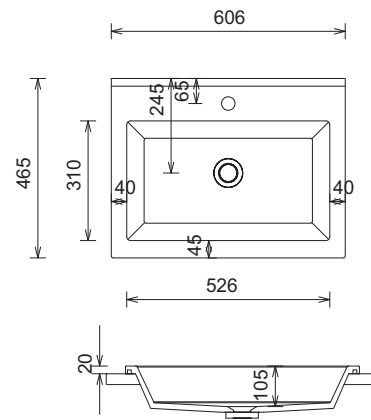
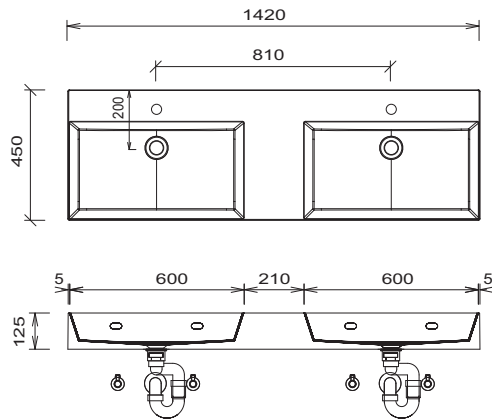
**LEGENDE**

- B = Waschtischunterschrankbreite
- A = Oberkante Waschtisch
- D = Waschtisch-Aufbau-Höhe
- C = Oberkante Waschtischplatte
- E = Waschtischplattenstärke
- Y = Oberkante Unterschrank
- X = Position Abwasseranschluss

# DESIGN LINE Platino 2.0 - Maßskizzen

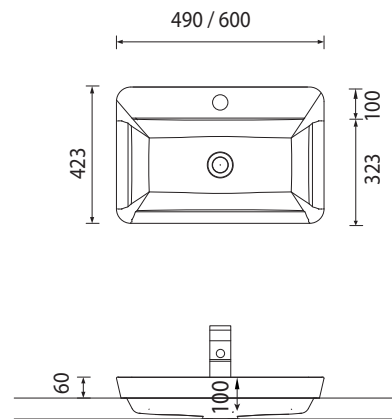
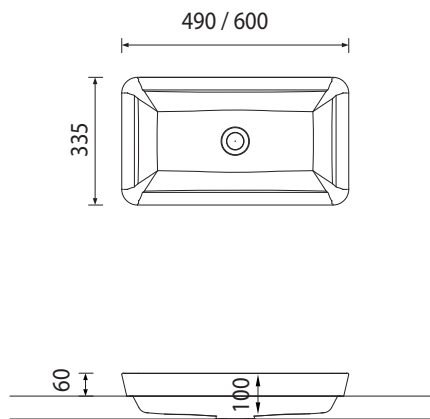
SQUARED WTM 484D / WTO 484D  
Skizze mit Hahnlochbohrung

Madeira WTA 336E 61



Havana WTA S101 / WTA S102

Toronto WTA S111 / WTA S112

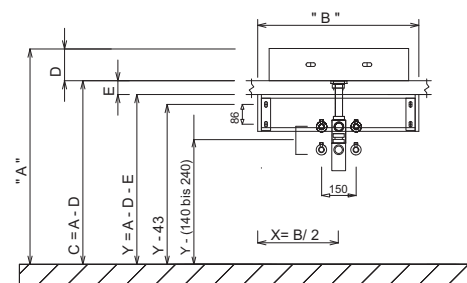
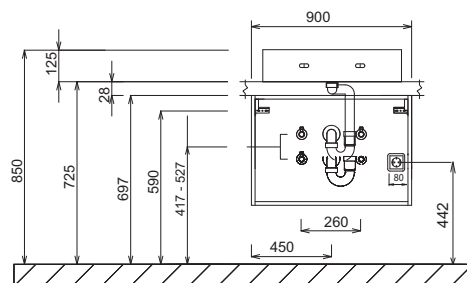


## MONTAGEBEISPIEL

Waschtischunterschrank Höhe 480 mm / Waschtisch Squared 620

Waschtischunterschrank

Höhe 160 mm & Höhe 240 mm



### LEGENDE

- B = Waschtischunterschrankbreite
- A = Oberkante Waschtisch
- D = Waschtisch-Aufbau-Höhe
- C = Oberkante Waschtischplatte
- E = Waschtischplattenstärke
- Y = Oberkante Unterschrank
- X = Position Abwasseranschluss

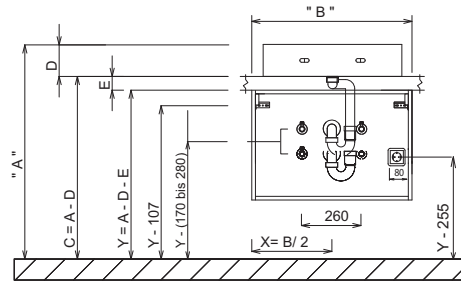
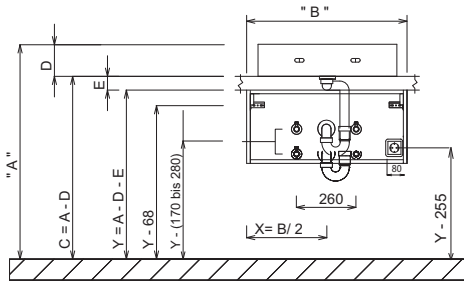
### Toleranzen:

Die Maßtoleranzen (+/- 5mm) und Ebenheitstoleranzen (DIN 18202) unterliegen den üblichen materialspezifischen Toleranzen für Bauwerkstoffe, anlehndend an die DIN 18202.

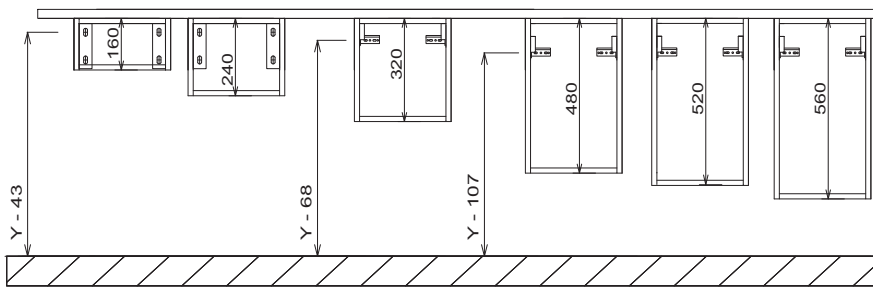
# DESIGN LINE Platino 2.0 - Maßskizzen

Waschtischunterschrank  
Höhe 320 mm

Waschtischunterschrank  
Höhe 480 mm, 520 mm & 560 mm

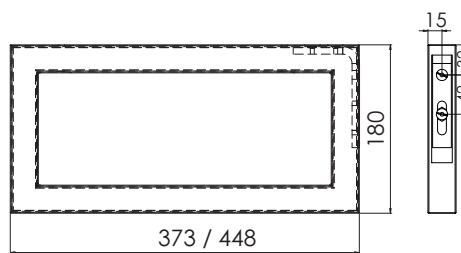
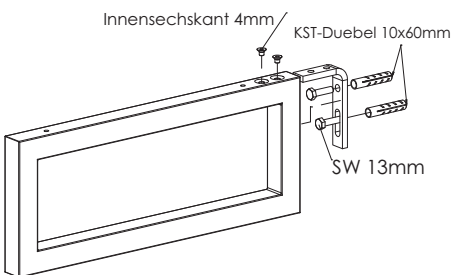


## Plattenunterschranke



Handtuchhalter-Konsole  
PZ 1133 49/40 & PZ 1233 49/40

Handtuchhalter-Konsole  
PZ 1133 49/40 & PZ 1233 49/40



### Toleranzen:

Die Maßtoleranzen (+/- 5mm) und Ebenheitstoleranzen (DIN 18202) unterliegen den üblichen materialspezifischen Toleranzen für Bauwerkstoffe, anlehndend an die DIN 18202.

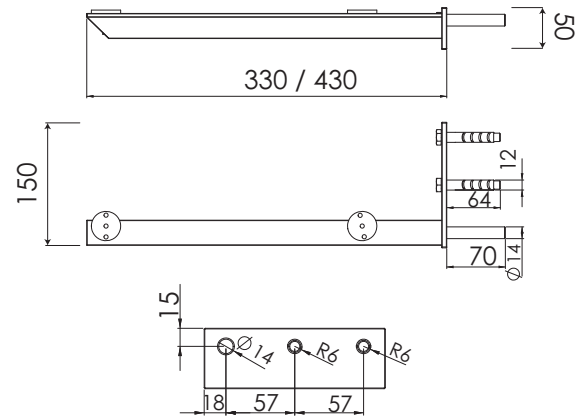
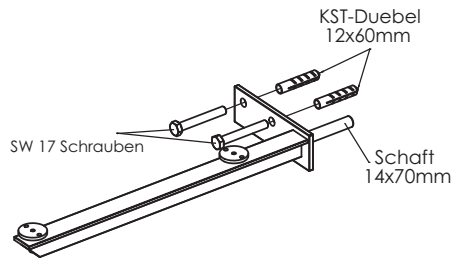
### LEGENDE

- B = Waschtischunterschrankbreite
- A = Oberkante Waschtisch
- D = Waschtisch-Aufbau-Höhe
- C = Oberkante Waschtischplatte
- E = Waschtischplattenstärke
- Y = Oberkante Unterschrank
- X = Position Abwasseranschluss

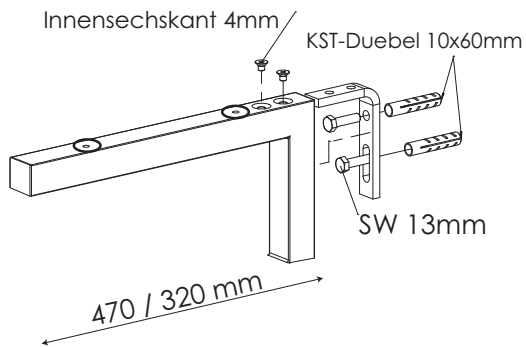
# DESIGN LINE Platino 2.0 - Maßskizzen

Konsole für Waschtischplatten  
PZ 1244 50/40

Konsole für Waschtischplatten  
PZ 1244 50/40



L-Konsole für Waschtischplatten  
PZ 1118 49/40 & PZ 1218 49/40



**LEGENDE**  
 B = Waschtischunterschrankbreite  
 A = Oberkante Waschtisch  
 D = Waschtisch-Aufbau-Höhe  
 C = Oberkante Waschtischplatte  
 E = Waschtischplattenstärke  
 Y = Oberkante Unterschrank  
 X = Position Abwasseranschluss

Toleranzen:  
 Die Maßtoleranzen (+/- 5mm) und Ebenheitstoleranzen (DIN 18202) unterliegen den üblichen materialspezifischen Toleranzen für Bauwerkstoffe, anlehndend an die DIN 18202.