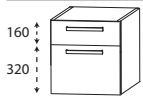
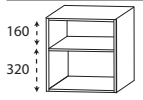
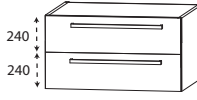


(6,1 LINE Platino 2.0 MINDERTIEFE - Typenliste

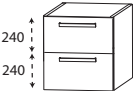
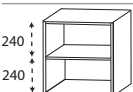
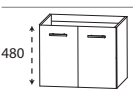
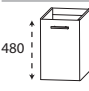
DESIGN LINE Ergänzungsschränke und Zubehör siehe separate Register

Tiefenangabe entspricht der Korpus-tiefe		Tiefe in mm	Breite in mm	Höhe in mm	Artikelnummer	Anschlag	Aufpreis Hochglanz Korpus
Unterschränke Mindertiefe Höhe: 480 mm							
	Plattenunterschrank 1 Metallschubkasten mit Einzugsdämpfung 1 Metallauszug mit Einzugsdämpfung ab 300 mm Tiefe, Schubkasten & Auszug 260 mm tief ab 340 mm Tiefe, Schubkasten & Auszug 300 mm tief						
	300 mm breit tiefenvariabel	375 300-469	300 300	480 480	UTA 3 2 3 0 P 6 UTA 3 2 3 0 P V		
	400 mm breit tiefenvariabel	375 300-469	400 400	480 480	UTA 3 2 4 0 P 6 UTA 3 2 4 0 P V		
	500 mm breit tiefenvariabel	375 300-469	500 500	480 480	UTA 3 2 5 0 P 6 UTA 3 2 5 0 P V		
	600 mm breit tiefenvariabel	375 300-469	600 600	480 480	UTA 3 2 6 0 P 6 UTA 3 2 6 0 P V		
	700 mm breit tiefenvariabel	375 300-469	700 700	480 480	UTA 3 2 7 0 P 6 UTA 3 2 7 0 P V		
	800 mm breit tiefenvariabel	375 300-469	800 800	480 480	UTA 3 2 8 0 P 6 UTA 3 2 8 0 P V		
	900 mm breit tiefenvariabel	375 300-469	900 900	480 480	UTA 3 2 9 0 P 6 UTA 3 2 9 0 P V		
	Plattenregal 1 fester Fachboden in Korpusdekor	150-300 301-470	150-600 150-600	480 480	RV 3 1 V 0 2 RV 3 1 V T 2		
	tiefen- und breitenvariabel Nicht im Bereich der Befestigungskonsole der Platte verwendbar.						
	Waschtischunterschrank 1 Metallauszug mit Einzugsdämpfung Siphonausschnitt mittig 1 Metallauszug mit Einzugsdämpfung inkl. Reling						
	600 mm breit	375	600	480	WUP 3 3 6 0 0 6		
	700 mm breit	375	700	480	WUP 3 3 7 0 0 6		
	800 mm breit	375	800	480	WUP 3 3 8 0 0 6		
	900 mm breit	375	900	480	WUP 3 3 9 0 0 6		
Optionales Zubehör: Steckdosen-Element Raumparsiphon DN 40 Raumparsiphon DN 32 Aufpreis versetzter Siphonausschnitt / ohne Ausschnitt*					PZ 1 0 9 5 PZ 1 3 6 7 PZ 1 4 2 3		

*Bitte reichen Sie bei einem versetzten Siphonausschnitt eine Skizze mit ein. Bitte prüfen Sie unbedingt Ihre Auftragsbestätigung auf Richtigkeit und Vollständigkeit.

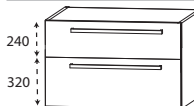

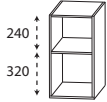
DESIGN LINE Platino 2.0 MINDERTIEFE - Typenliste

DESIGN LINE Ergänzungsschränke und Zubehör siehe separate Register

Tiefenangabe entspricht der Korpusstärke		Tiefe in mm	Breite in mm	Höhe in mm	Artikelnummer	Anschlag	Aufpreis Hoch- glanz Korpus
Unterschränke Mindertiefe Höhe: 480 mm							
	Plattenunterschrank 2 Metallauszüge mit Einzugsdämpfung ab 300 mm Tiefe, Auszüge 260 mm tief ab 340 mm Tiefe, Auszüge 300 mm tief	375	300	480	UTA 3 3 3 0 P 6		
	300 mm breit tiefenvariabel	300-469	300	480	UTA 3 3 3 0 P V		
	400 mm breit tiefenvariabel	300-469	400	480	UTA 3 3 4 0 P 6		
			400	480	UTA 3 3 4 0 P V		
	500 mm breit tiefenvariabel	300-469	500	480	UTA 3 3 5 0 P 6		
			500	480	UTA 3 3 5 0 P V		
	600 mm breit tiefenvariabel	300-469	600	480	UTA 3 3 6 0 P 6		
			600	480	UTA 3 3 6 0 P V		
700 mm breit tiefenvariabel	300-469	700	480	UTA 3 3 7 0 P 6			
		700	480	UTA 3 3 7 0 P V			
800 mm breit tiefenvariabel	300-469	800	480	UTA 3 3 8 0 P 6			
		800	480	UTA 3 3 8 0 P V			
900 mm breit tiefenvariabel	300-469	900	480	UTA 3 3 9 0 P 6			
		900	480	UTA 3 3 9 0 P V			
	Plattenregal 1 fester Fachboden in Korpusdekor	150-300	150-600	480	RV 3 1 V 0 1		
	tiefen- und breitenvariabel Nicht im Bereich der Befestigungskonsole der Platte verwendbar.	301-470	150-600	480	RV 3 1 V T 1		
	Waschtischunterschrank 2 Türen tiefenvariabel	200-470	600	480	WUA 3 1 6 0 1 V		
	600 mm breit 800 mm breit	200-470	800	480	WUA 3 1 8 0 1 V		
	Plattenunterschrank 1 Tür tiefenvariabel	200-470	300	480	UTA 3 1 3 0 1 V	L/R	
	300 mm breit 400 mm breit	200-470	400	480	UTA 3 1 4 0 1 V	L/R	

DESIGN LINE Platino 2.0 MINDERTIEFE - Typenliste

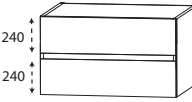
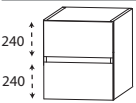
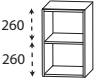
DESIGN LINE Ergänzungsschränke und Zubehör siehe separate Register

Tiefenangabe entspricht der Korpusstärke	Tiefe in mm	Breite in mm	Höhe in mm	Artikelnummer	Anschlag	Aufpreis Hochglanz Korpus
<h3>Unterschränke Mindertiefe</h3> <h4>Höhe: 560 mm</h4>						
 <p>Waschtischunterschrank 1 Metallauszug mit Einzugsdämpfung Siphonausschnitt mittig 1 Metallauszug mit Einzugsdämpfung inkl. Reling</p> <p>600 mm breit 700 mm breit 800 mm breit 900 mm breit</p> <p>Optionales Zubehör: Steckdosen-Element Raumspar-siphon DN 40 Raumspar-siphon DN 32 Aufpreis versetzter Siphonausschnitt / ohne Ausschnitt*</p>	375 375 375 375	600 700 800 900	560 560 560 560	WUP 4 2 6 0 0 6 WUP 4 2 7 0 0 6 WUP 4 2 8 0 0 6 WUP 4 2 9 0 0 6		
 <p>Plattenunterschrank 2 Metallauszüge mit Einzugsdämpfung ab 300 mm Tiefe, Auszüge 260 mm tief ab 340 mm Tiefe, Auszüge 300 mm tief</p> <p>300 mm breit tiefenvariabel</p> <p>400 mm breit tiefenvariabel</p> <p>500 mm breit tiefenvariabel</p> <p>600 mm breit tiefenvariabel</p> <p>700 mm breit tiefenvariabel</p> <p>800 mm breit tiefenvariabel</p> <p>900 mm breit tiefenvariabel</p>	375 300-469 375 300-469 375 300-469 375 300-469 375 300-469 375 300-469	300 300 400 400 500 500 600 600 700 700 800 800 900 900	560 560 560 560 560 560 560 560 560 560 560 560	UTA 4 2 3 0 P 6 UTA 4 2 3 0 P V UTA 4 2 4 0 P 6 UTA 4 2 4 0 P V UTA 4 2 5 0 P 6 UTA 4 2 5 0 P V UTA 4 2 6 0 P 6 UTA 4 2 6 0 P V UTA 4 2 7 0 P 6 UTA 4 2 7 0 P V UTA 4 2 8 0 P 6 UTA 4 2 8 0 P V UTA 4 2 9 0 P 6 UTA 4 2 9 0 P V		
 <p>Plattenregal 1 fester Holzfachboden in Korpusdekor</p> <p>tiefen- und breitenvariabel</p> <p>Nicht im Bereich der Befestigungskonsolle der Platte verwendbar.</p>	150-300 301-470	150-600 150-600	560 560	RV 4 3 V 0 1 RV 4 3 V T 1		

*Bitte reichen Sie bei einem versetzten Siphonausschnitt eine Skizze mit ein. Bitte prüfen Sie unbedingt Ihre Auftragsbestätigung auf Richtigkeit und Vollständigkeit.

DESIGN LINE Platino 2.0 MINDERTIEFE - Typenliste




DESIGN LINE Ergänzungsschränke und Zubehör siehe separate Register

Tiefenangabe entspricht der Korpusstärke		Tiefe in mm	Breite in mm	Höhe in mm	Artikelnummer	Anschlag	Aufpreis Hoch- glanz Korpus
<h2>Unterschränke grifflos Mindertiefe</h2> <h3>Höhe: 520 mm</h3>							
 <p>240 240</p>	Waschtischunterschrank 1 Metallauszug mit Einzugsdämpfung Siphonausschnitt mittig 1 Metallauszug mit Einzugsdämpfung inkl. Reling						
	600 mm breit	375	600	520	WUP 3 3 6 0 G 6		
	700 mm breit	375	700	520	WUP 3 3 7 0 G 6		
	800 mm breit	375	800	520	WUP 3 3 8 0 G 6		
	900 mm breit	375	900	520	WUP 3 3 9 0 G 6		
	Optionales Zubehör: Steckdosen-Element Raumsparsiphon DN 40 Raumsparsiphon DN 32 Aufpreis versetzter Siphonausschnitt / ohne Ausschnitt*				P Z 1 0 9 5 P Z 1 3 6 7 P Z 1 4 2 3		
 <p>240 240</p>	Plattenunterschrank 2 Metallauszüge mit Einzugsdämpfung ab 300 mm Tiefe, Auszüge 260 mm tief ab 340 mm Tiefe, Auszüge 300 mm tief						
	300 mm breit	375	300	520	UTA 3 3 3 0 G 6		
	tiefenvariabel	300-469	300	520	UTA 3 3 3 0 G V		
	400 mm breit	375	400	520	UTA 3 3 4 0 G 6		
	tiefenvariabel	300-469	400	520	UTA 3 3 4 0 G V		
	500 mm breit	375	500	520	UTA 3 3 5 0 G 6		
	tiefenvariabel	300-469	500	520	UTA 3 3 5 0 G V		
	600 mm breit	375	600	520	UTA 3 3 6 0 G 6		
	tiefenvariabel	300-469	600	520	UTA 3 3 6 0 G V		
	700 mm breit	375	700	520	UTA 3 3 7 0 G 6		
tiefenvariabel	300-469	700	520	UTA 3 3 7 0 G V			
800 mm breit	375	800	520	UTA 3 3 8 0 G 6			
tiefenvariabel	300-469	800	520	UTA 3 3 8 0 G V			
900 mm breit	375	900	520	UTA 3 3 9 0 G 6			
tiefenvariabel	300-469	900	520	UTA 3 3 9 0 G V			
 <p>260 260</p>	Plattenregal 1 fester Holzfachboden in Korpusdekor	150-300	150-300	520	RV 3 3 V 0 1		
	tiefen- und breitenvariabel	301-470	150-600	520	RV 3 3 V T 1		
	Nicht im Bereich der Befestigungskonsolle der Platte verwendbar.						

*Bitte reichen Sie bei einem versetzten Siphonausschnitt eine Skizze mit ein. Bitte prüfen Sie unbedingt Ihre Auftragsbestätigung auf Richtigkeit und Vollständigkeit.

DESIGN LINE Platino 2.0 MINDERTIEFE - Typenliste

DESIGN LINE Ergänzungsschränke und Zubehör siehe separate Register

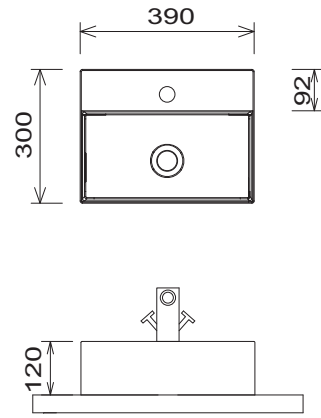
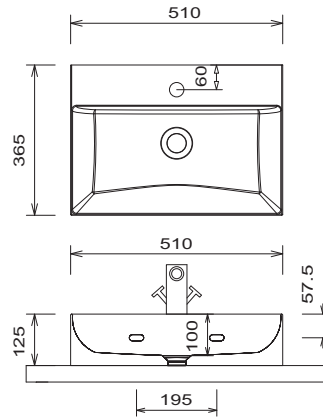
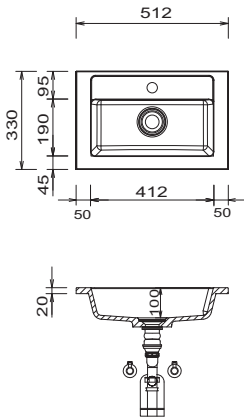
Tiefenangabe entspricht der Korpusstärke		Tiefe in mm	Breite in mm	Höhe in mm	Artikelnummer	Anschlag	Aufpreis Hoch- glanz Korpus
<h3>Seitenaufdopplungen mit Metallprofil für Waschtisch- & Plattenunterschränke</h3>							
 	Seitenaufdopplung mit Metallprofil Metallprofil für Waschtischunterschränke und Plattenunterschränke in schwarz matt mit 1 Korpusblende bitte Korpusdekor angeben Preis je Stück						
	für 320 mm hohe Waschtisch- & Plattenunterschränke für 480 mm hohe Waschtisch- & Plattenunterschränke Bitte 20 mm pro Aufdopplung bei der Verlängerung der Waschtischplatte einrechnen.	395	19	320	SDH 3 9 3 2 0 2		
		395	19	480	SDH 3 9 4 8 0 2		
<h3>Seitenwangen mit ABS-Kante für Waschtisch- & Plattenunterschränke</h3>							
	Seitenwange mit ABS-Kante in Korpusdekor Preis je Stück						
	für 240 mm hohe Waschtisch- & Plattenunterschränke	395	28	240	SWA 3 9 2 4 2 8		
	für 320 mm hohe Waschtisch- & Plattenunterschränke	395	28	320	SWA 3 9 3 2 2 8		
	für 480 mm hohe Waschtisch- & Plattenunterschränke	395	28	480	SWA 3 9 4 8 2 8		
	für 520 mm hohe Waschtisch- & Plattenunterschränke	395	28	520	SWA 3 9 5 2 2 8		
	für 560 mm hohe Waschtisch- & Plattenunterschränke	395	28	560	SWA 3 9 5 6 2 8		
	Bitte 28 mm pro Wange bei der Verlängerung der Waschtischplatte einrechnen.						

DESIGN LINE Platino 2.0 - Maßskizzen

WMS 2305 61 (Straight)

WTA 5136 1 (Orlando)

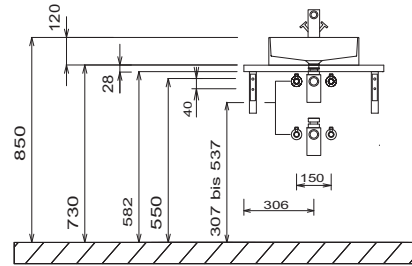
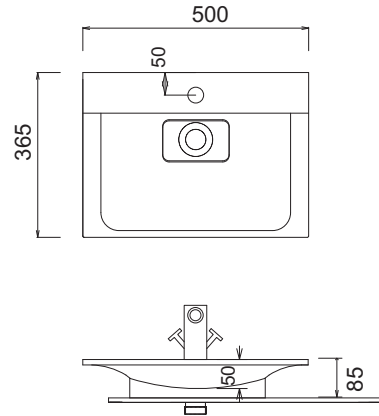
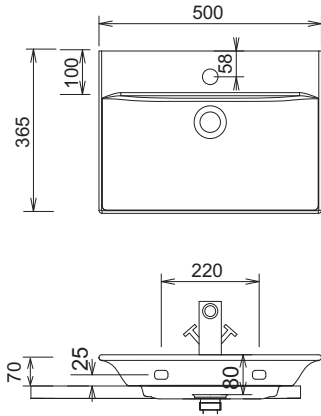
SET FG60 09/10
WTA 3039 1 (Piccolo)



SET FG60 08
WTA 1106 1 (Olinda)

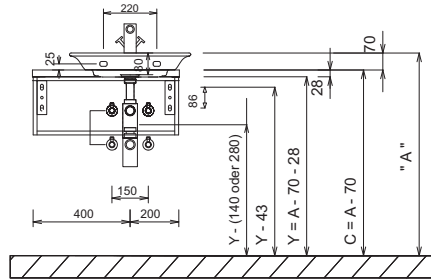
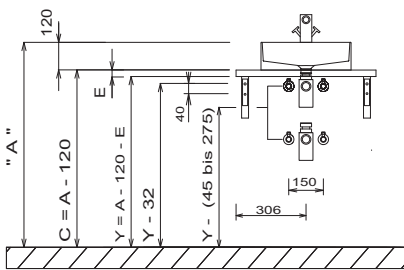
SET FG60 02/P2
AWM 1050 1 (Portofino)

MONTAGEBEISPIEL
SET FG60 10



SET FG60 10
SET FG60 09

SET FG60 08
WTA 1106 1 (Olinda)



Toleranzen:

Die Maßtoleranzen (+/- 5mm) und Ebenheitstoleranzen (DIN 18202) unterliegen den üblichen materialspezifischen Toleranzen für Bauwerkstoffe, anlehnd an die DIN 18202.

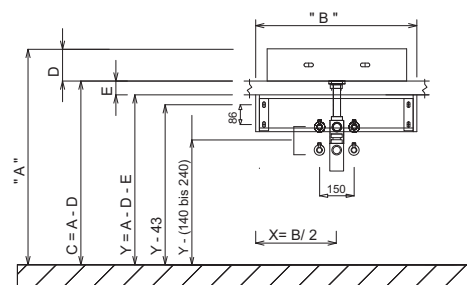
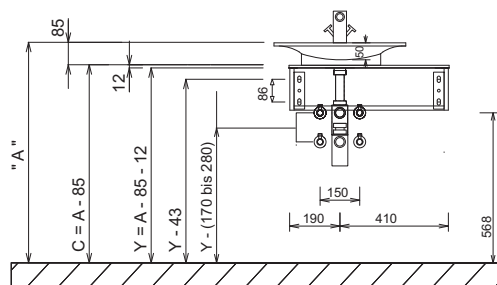
LEGENDE

- B = Waschtischunterschrankbreite
- A = Oberkante Waschtisch
- D = Waschtisch-Aufbau-Höhe
- E = Waschtischplattenstärke
- C = Oberkante Waschtischplatte
- Y = Oberkante Unterschrank
- X = Position Abwasseranschluss

DESIGN LINE Platino 2.0 - Maßskizzen

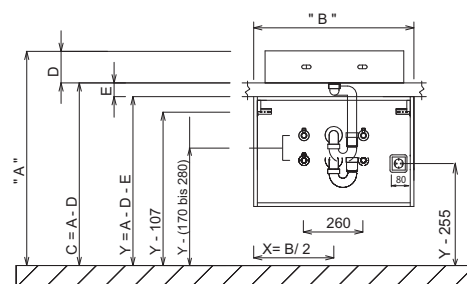
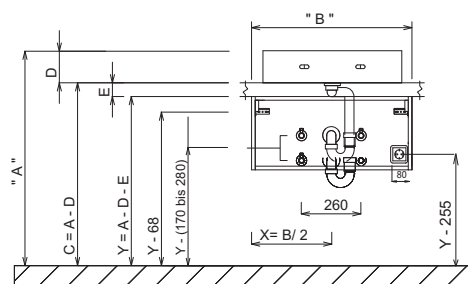
SET FG60 02/P2
AWM 1050 1 (Portofino)

Waschtischunterschrank
Höhe 160 mm & Höhe 240 mm

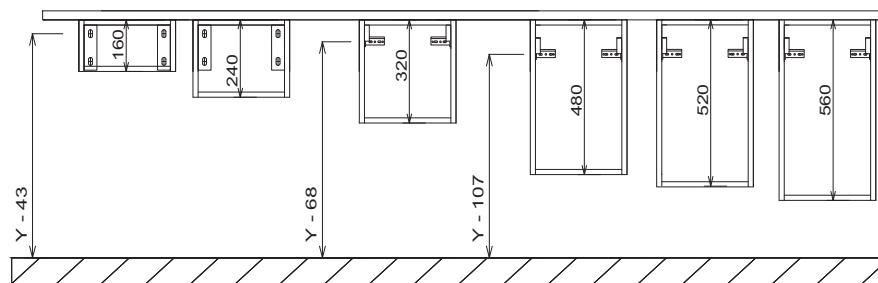


Waschtischunterschrank
Höhe 320 mm

Waschtischunterschrank
Höhe 480 mm, 520 mm & 560 mm



Plattenunterschranke



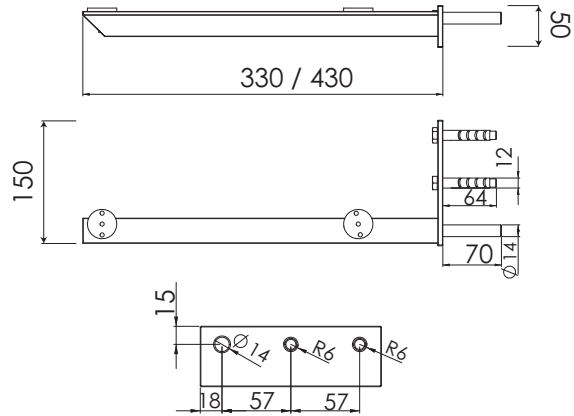
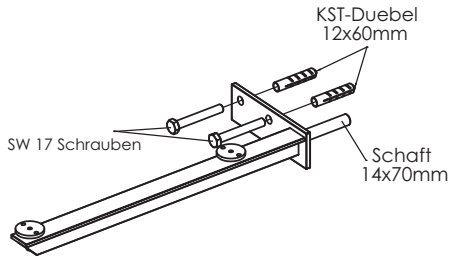
- LEGENDE**
- B = Waschtischunterschrankbreite
 - A = Oberkante Waschtisch
 - D = Waschtisch-Aufbau-Höhe
 - E = Waschtischplattenstärke
 - C = Oberkante Waschtischplatte
 - Y = Oberkante Unterschrank
 - X = Position Abwasseranschluss

Toleranzen:
Die Maßtoleranzen (+/- 5mm) und Ebenheitstoleranzen (DIN 18202) unterliegen den üblichen materialspezifischen Toleranzen für Bauwerkstoffe, anlehnd an die DIN 18202.

DESIGN LINE Platino 2.0 - Maßskizzen

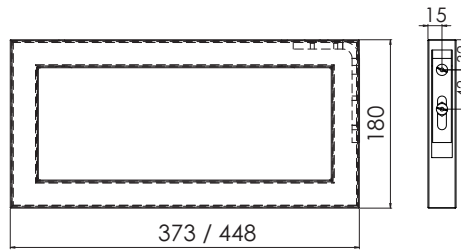
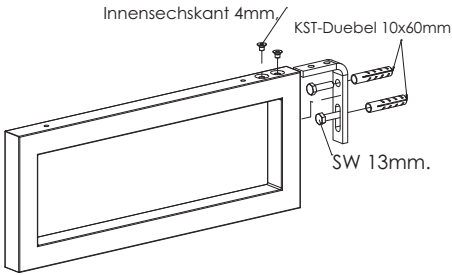
Konsole für Waschtischplatten
PZ 1244 50/40

Konsole für Waschtischplatten
PZ 1244 50/40

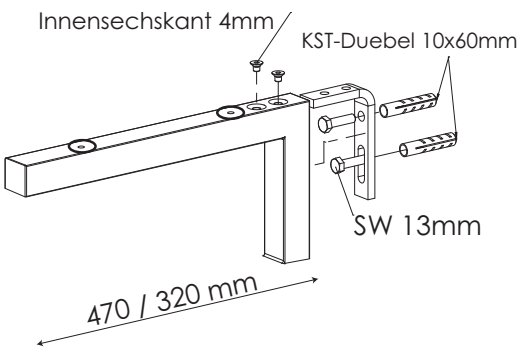


Handtuchhalter-Konsole
PZ 1133 49/40 & PZ 1233 49/40

Handtuchhalter-Konsole
PZ 1133 49/40 & PZ 1233 49/40



L-Konsole für Waschtischplatten
PZ 1118 49/40 & PZ 1218 49/40



Toleranzen:
Die Maßtoleranzen (+/- 5mm) und Ebenheitstoleranzen (DIN 18202) unterliegen den üblichen materialspezifischen Toleranzen für Bauwerkstoffe, anlehndend an die DIN 18202.

LEGENDE

- B = Waschtischunterschrankbreite
- A = Oberkante Waschtisch
- D = Waschtisch-Aufbau-Höhe
- E = Waschtischplattenstärke
- C = Oberkante Waschtischplatte
- Y = Oberkante Unterschrank
- X = Position Abwasseranschluss