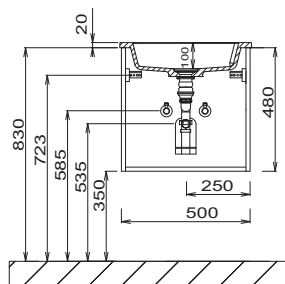
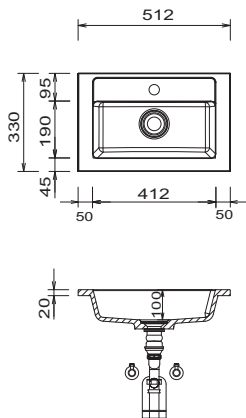


CONCEPT LINE Reflex - croquis de mesure

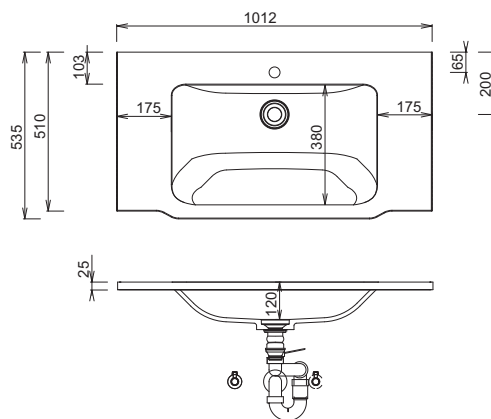
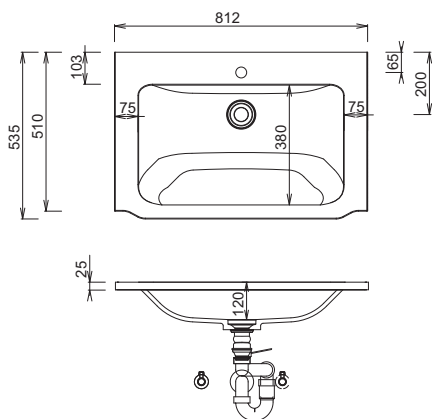
WMS 2305 61 (Straight)

salle de bains des invités



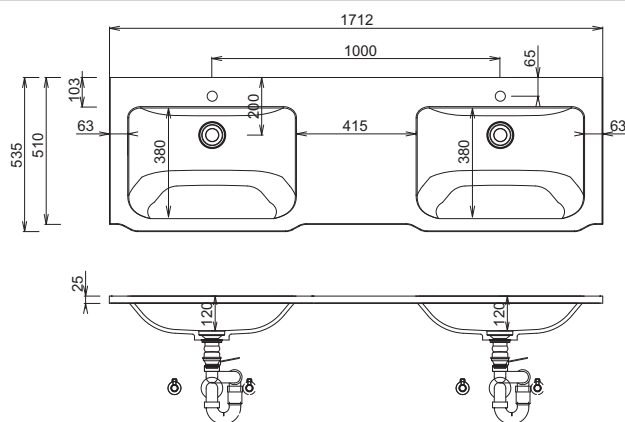
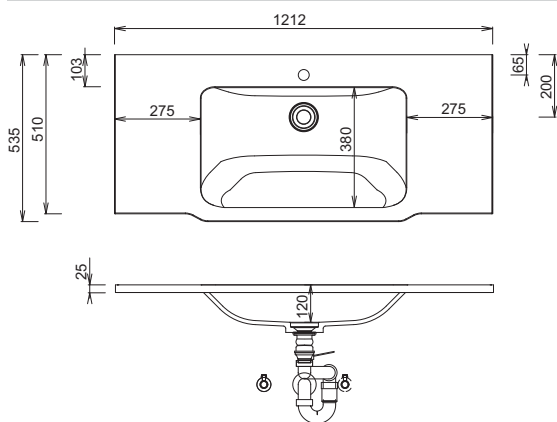
WMS 3508 61

WMS 3510 61



WMS 3512 61

WMS 352D 61



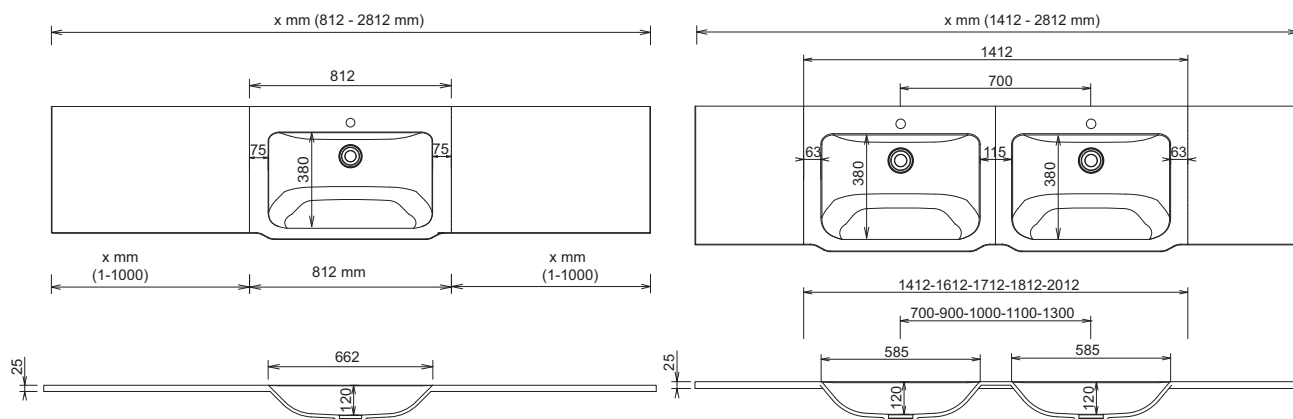
STONEPLUS:
les tolérances dimensionnelles (+/- 5 mm) et des tolérances de planéité (DIN 18202) sous réserve des tolérances spécifiques habituelles du matériau pour les matériaux de constructions, en s'appuyant sur la norme DIN 18202

Légende
S = lavabo STONEPLUS
G = Glas - lavabo enverre
B = largeur du meublesous-vasque
X = position raccordd'eau

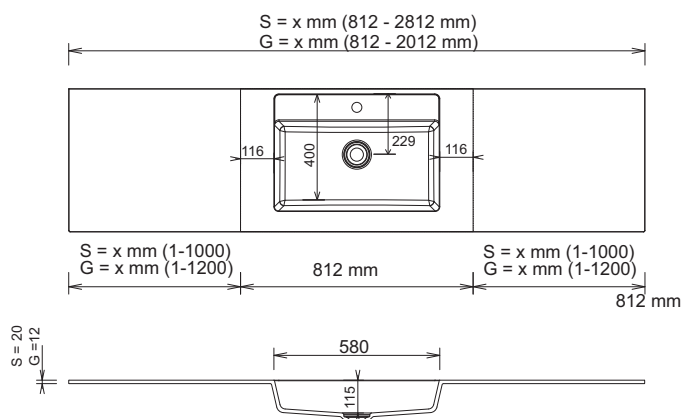
CONCEPT LINE Reflex - croquis de mesure

WMS 350V 61

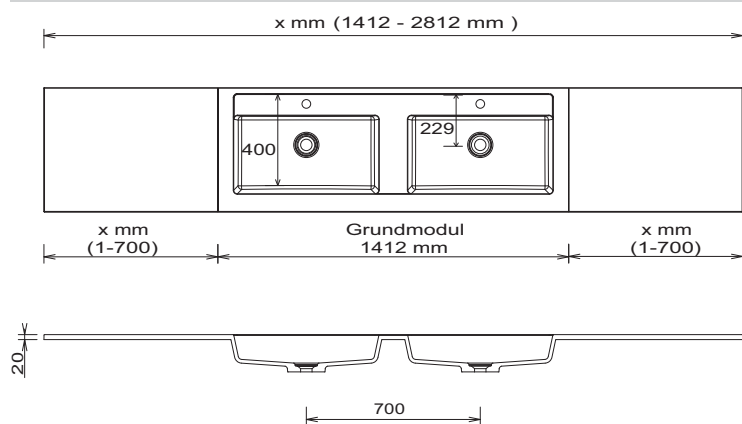
WMS 35DV 61



WMS / WGS 230V



WMS 23DV 61



Légende

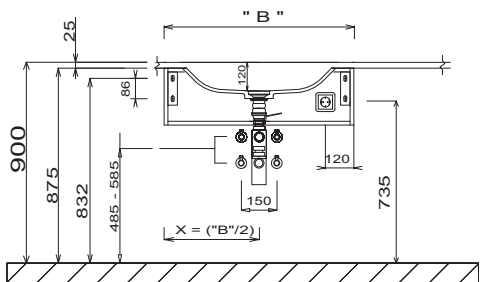
S = lavabo STONEPLUS
 G = Glas - lavabo enverre
 B = largeur du meublesous-vasque
 X = position raccordd'eau

STONEPLUS:

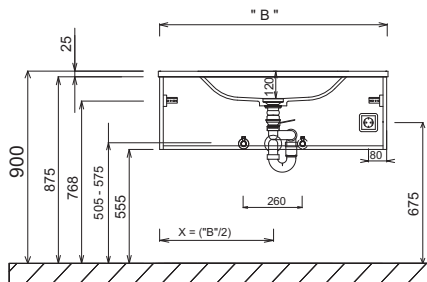
les tolérances dimensionnelles (+/- 5 mm) et des tolérances de planéité (DIN 18202) sous réserve des tolérances spécifiques habituelles du matériau pour les matériaux de constructions, en s'appuyant sur la norme DIN 18202

CONCEPT LINE Reflex - croquis de mesure

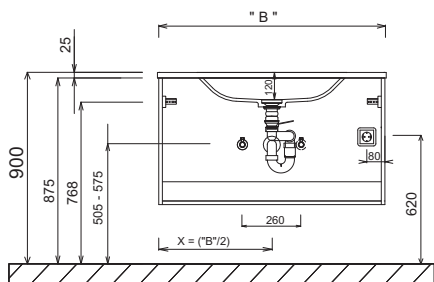
Lavabo simple Hauteur élément bas 240 mm
hauteur du lavabo correspond à la hauteur du lavabo Shape



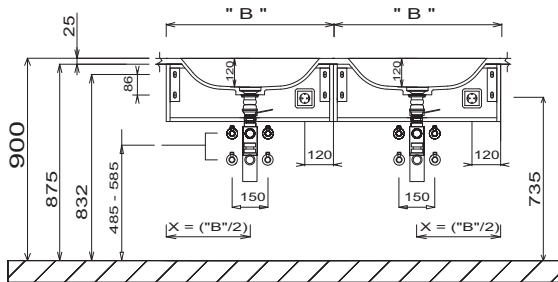
Lavabo simple Hauteur élément bas 320 mm
hauteur du lavabo correspond à la hauteur du lavabo Shape



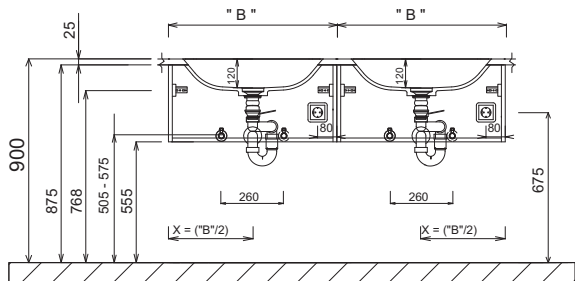
Lavabo simple hauteur élément bas 480 mm & 560 mm
hauteur du lavabo correspond à la hauteur du lavabo Shape



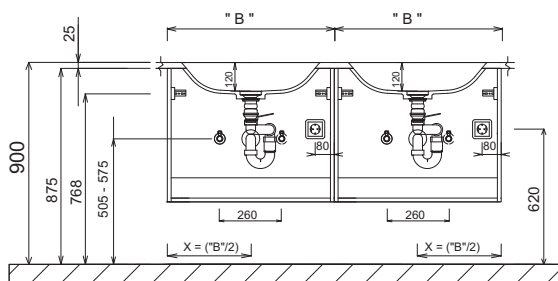
Plan double vasque Hauteur élément bas 240 mm
hauteur du lavabo correspond à la hauteur du lavabo Shape



Plan double vasque Hauteur élément bas 320 mm
hauteur du lavabo correspond à la hauteur du lavabo Shape



Plan double vasque hauteur élément bas 480 mm & 560 mm
hauteur du lavabo correspond à la hauteur du lavabo Shape



STONEPLUS:
les tolérances dimensionnelles (+/- 5 mm) et des tolérances de planéité (DIN 18202) sous réserve des tolérances spécifiques habituelles du matériau pour les matériaux de constructions, en s'appuyant sur la norme DIN 18202

Légende
S = lavabo STONEPLUS
G = Glas - lavabo enverre
B = largeur du meublesous-vasque
X = position raccord'eau

