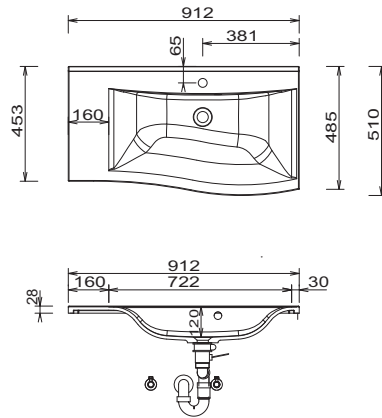
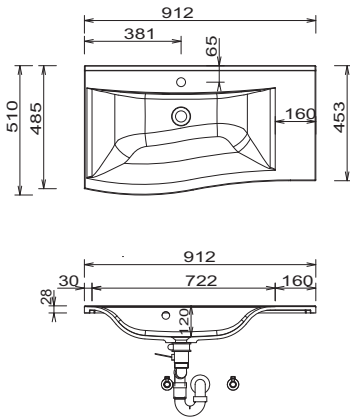


# EASY • LINE brio - Maßskizzen

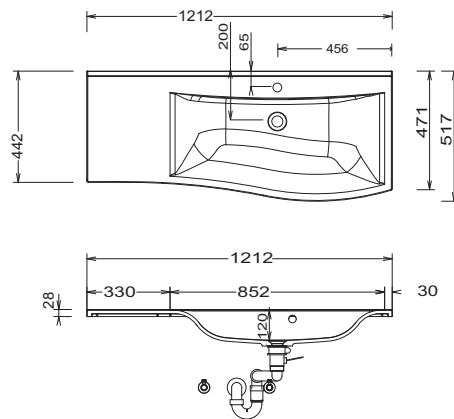
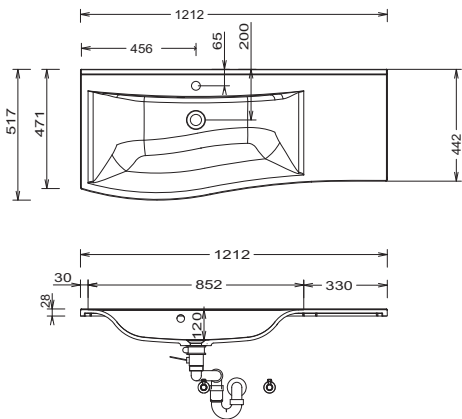
SET P209 (B)R / SET P229 R

SET P209 (B)L / SET P229 L



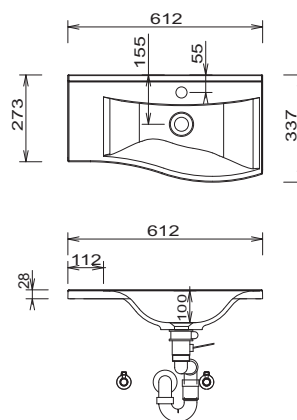
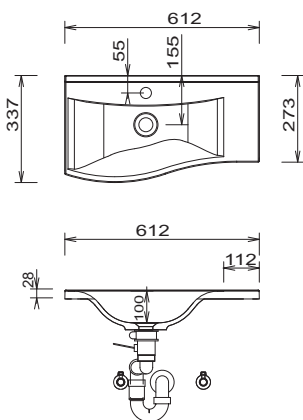
SET P212 (B)R / SET P222 R

SET P212 (B)L / SET P222 L



SET P206 (B)R

SET P206 (B)L



## Mineralguss:

Die Temperatur des Gebrauchswassers darf 55° C nicht überschreiten. Haarfärbemittel müssen bei Kontakt mit der Oberfläche sofort entfernt werden, um Fleckenbildung zu vermeiden.

## Toleranzen:

Die Maßtoleranzen (+/- 5mm) und Ebenheitstoleranzen (DIN 18202) unterliegen den üblichen materialspezifischen Toleranzen für Bauwerkstoffe, anlehndend an die DIN 18202.

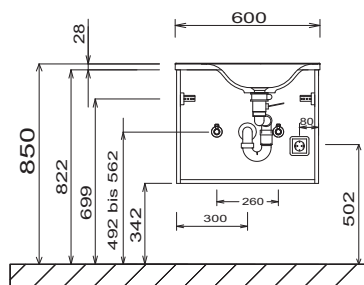
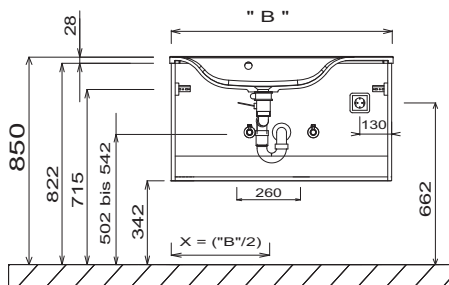
## LEGENDE

B = Waschtischunterschrankbreite  
X = Position Abwasseranschluss

# EASY • LINE brio - Maßskizzen

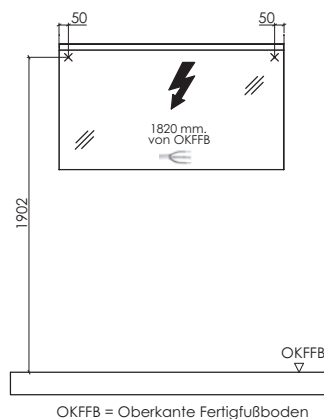
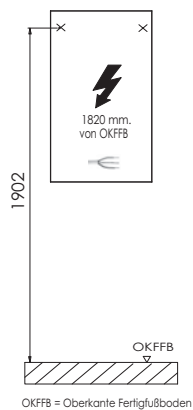
Einzelwaschtisch

Gästebad

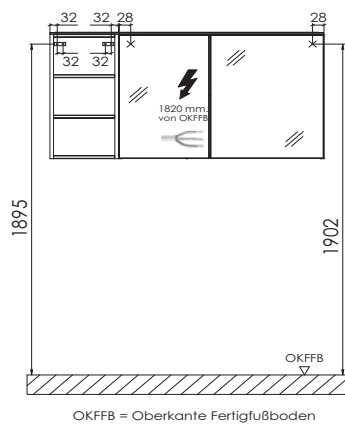


Flächenspiegel 400 mm

FSA 43xx 11



Elektroanschlüsse für Spiegelschränke



## LEGENDE

B = Waschtischunterschrankbreite  
X = Position Abwasseranschluss

## Mineralguss:

Die Temperatur des Gebrauchswassers darf 55° C nicht überschreiten. Haarfärbemittel müssen bei Kontakt mit der Oberfläche sofort entfernt werden, um Fleckenbildung zu vermeiden. Toleranzen:

Die Maßtoleranzen (+/- 5mm) und Ebenheitstoleranzen (DIN 18202) unterliegen den üblichen materialspezifischen Toleranzen für Bauwerkstoffe, anlehnend an die DIN 18202.