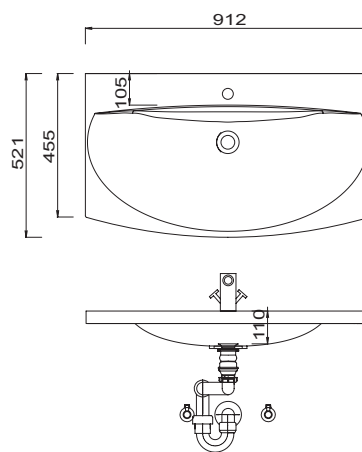
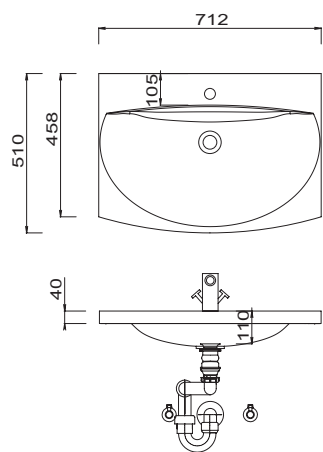


# EASY LINE joy - Maßskizzen

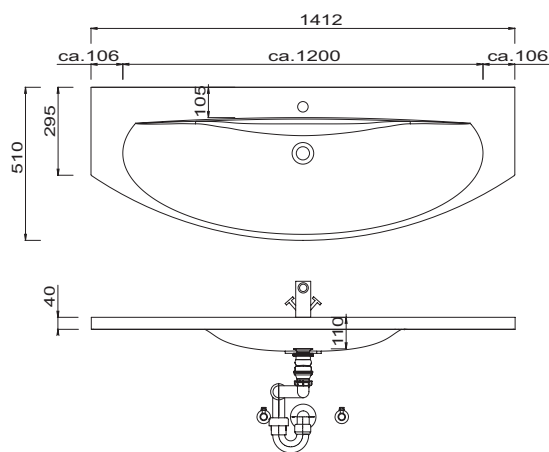
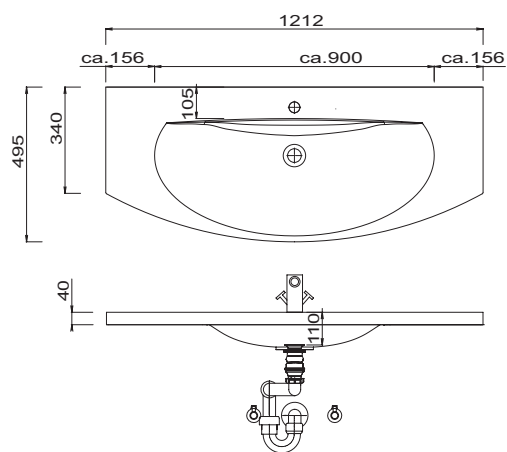
SET VU70

SET VU90



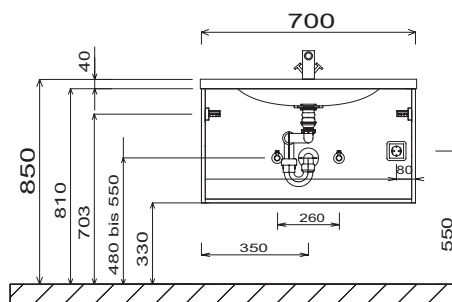
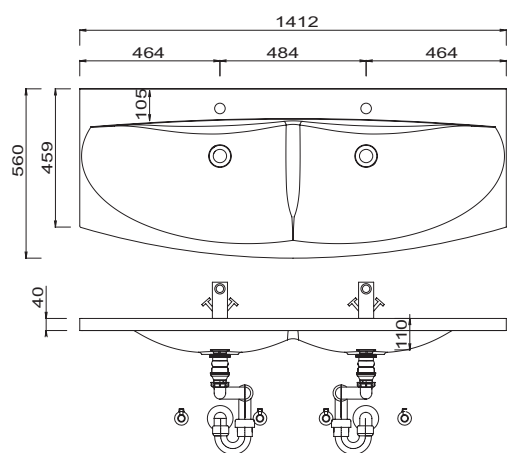
SET VU12

SET VU14



SET VU4D

MONTAGEBEISPIEL  
SET VU70



## LEGENDE

- B = Waschtischunterschrankbreite
- A = Oberkante Waschtisch
- Y = Oberkante Unterschrank
- X = Position Abwasseranschluss

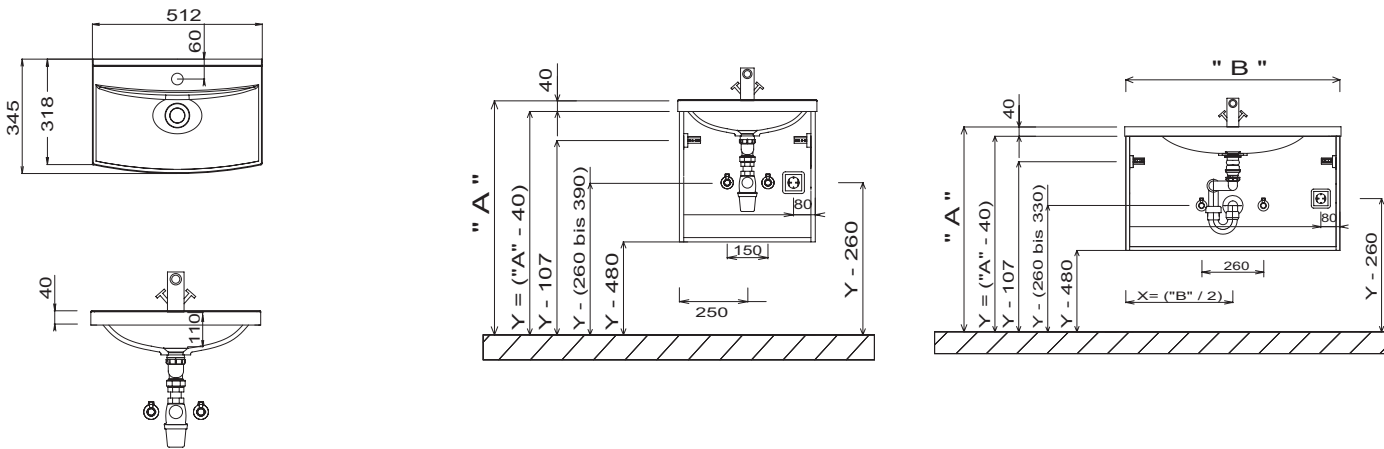
Waschtische ohne Befestigungskonsolen werden mit Silikon an der Wand und auf den Möbelseiten befestigt! Mineralguss:  
Die Temperatur des Gebrauchswassers darf 55° C nicht überschreiten. Haarfärbemittel müssen bei Kontakt mit der Oberfläche sofort entfernt werden, um Fleckenbildung zu vermeiden. Toleranzen:  
Die Maßtoleranzen (+/- 5mm) und Ebenheitstoleranzen (DIN 18202) unterliegen den üblichen materialspezifischen Toleranzen für Bauwerkstoffe, anlehnend an die DIN 18202.

# EASY LINE joy - Maßskizzen

SET VU50

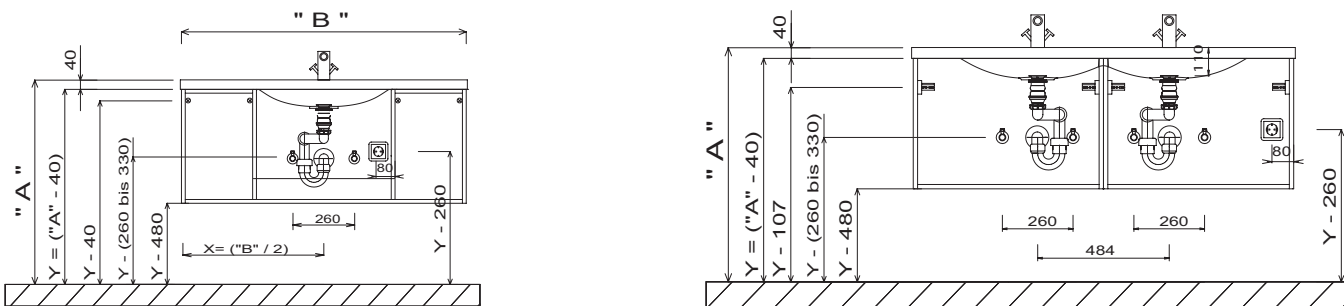
Gästebad

Einzelwaschtisch 700 mm breit & 900 mm breit



Einzelwaschtisch 1200 mm breit & 1400 mm breit

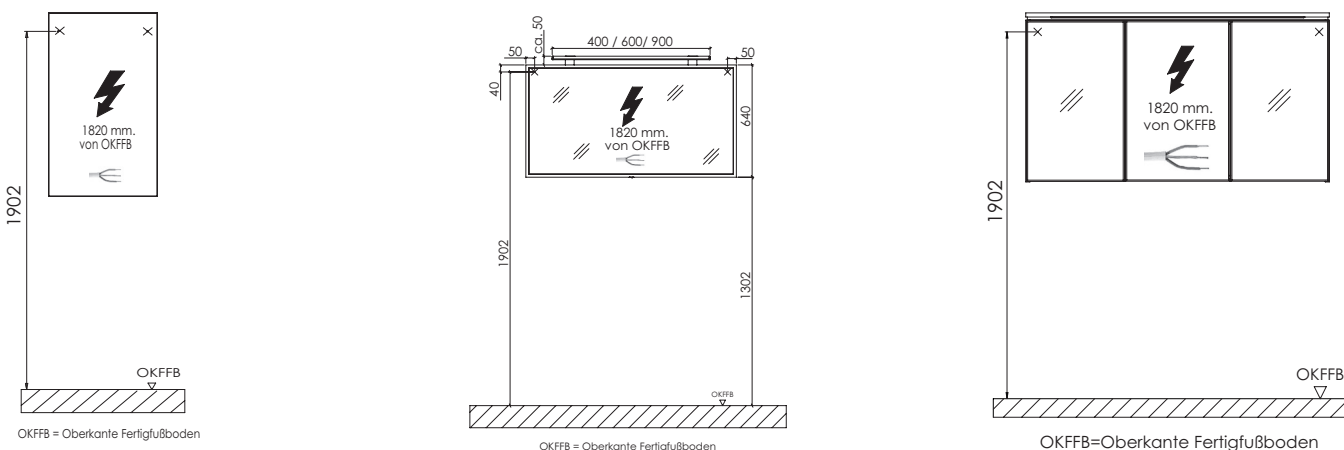
Doppelwaschtisch



Flächenspiegel 400 mm

FSA 45xx B2

Elektroanschlüsse für Spiegelemente



OKFFB = Oberkante Fertigfußboden

OKFFB = Oberkante Fertigfußboden

OKFFB=Oberkante Fertigfußboden

Waschtische ohne Befestigungskonsolen werden mit Silikon an der Wand und auf den Möbelseiten befestigt! Mineralguss:  
Die Temperatur des Gebrauchswassers darf 55° C nicht überschreiten. Haarfärbemittel müssen bei Kontakt mit der Oberfläche sofort entfernt werden, um Fleckenbildung zu vermeiden.  
Toleranzen:  
Die Maßtoleranzen (+/- 5mm) und Ebenheitstoleranzen (DIN 18202) unterliegen den üblichen materialspezifischen Toleranzen für Bauwerkstoffe, anlehnend an die DIN 18202.

**LEGENDE**  
B = Waschtischunterschränkbreite  
A = Oberkante Waschtisch  
Y = Oberkante Unterschrank  
X = Position Abwasseranschluss