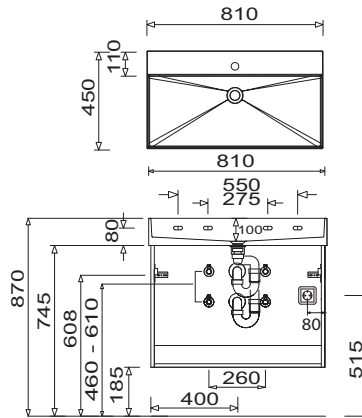
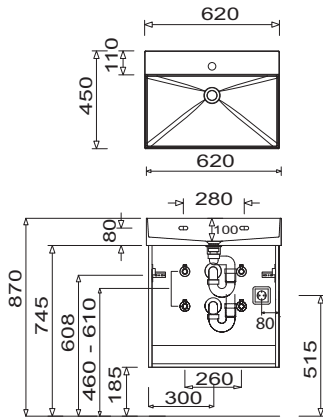


high line 150 - Maßskizzen

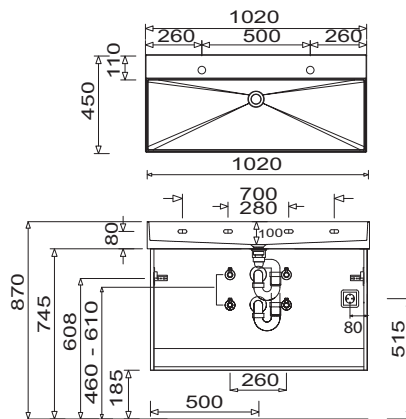
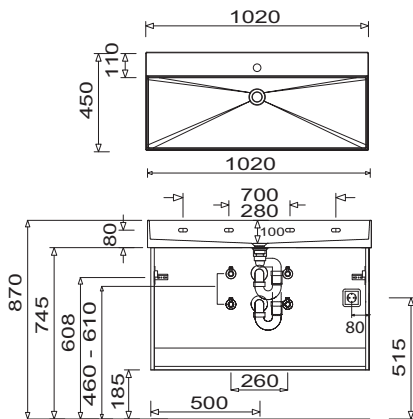
WTM 4806 1 + SET 4360 AG

WTM 4808 1 + SET 4380 AG



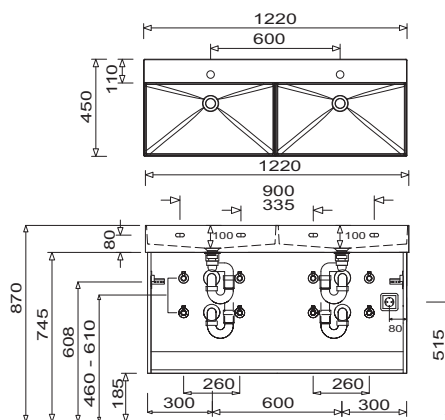
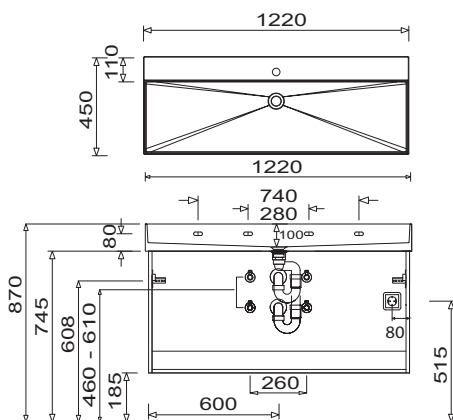
WTM 4810 1 + SET 4310 AG

WTM 4821 1 + SET 4310 AG



WTM 4812 1 + SET 4312 AG

WTM 482D 1 + SET 4312 AG



Toleranzen:

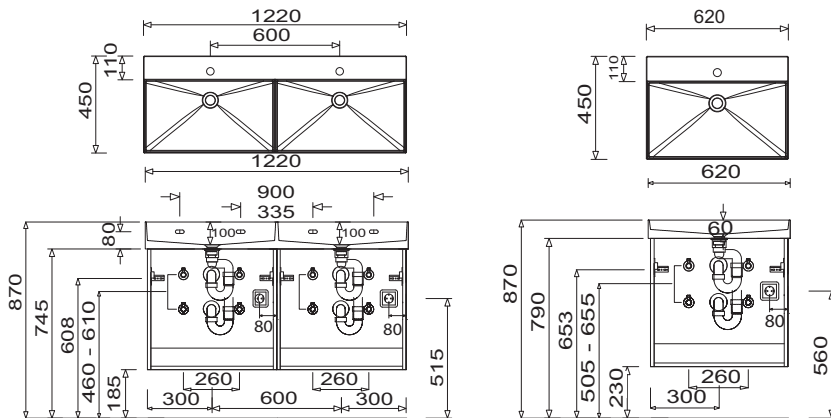
Die Maßtoleranzen (+/- 5mm) und Ebenheitstoleranzen (DIN 18202) unterliegen den üblichen materialspezifischen Toleranzen für Baustoffe, anlehndend an die DIN 18202.

Bei Waschtischanlagen mit Befestigungsschrauben müssen die Maße zum Bohren vor Ort, nach dem Auflegen des Waschtisches auf den Unterschrank, angezeichnet werden.

high line 150 - Maßskizzen

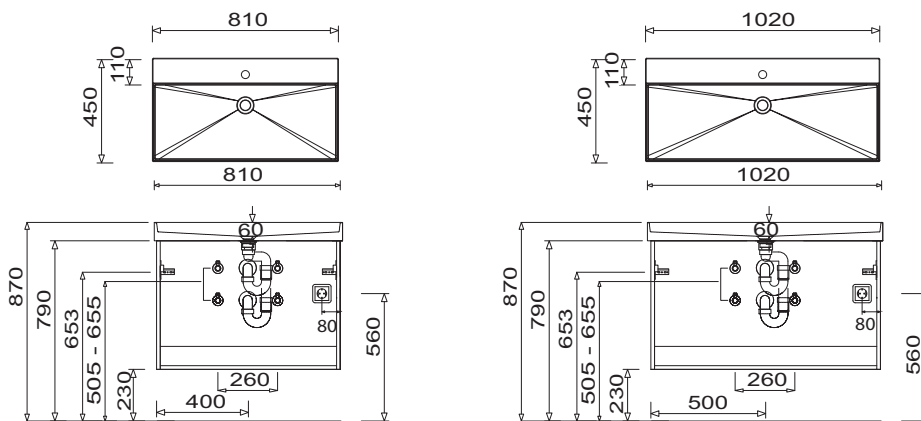
WTM 482D 1 + SET 432D AG

WTM 5006 1 + SET 4360 AG



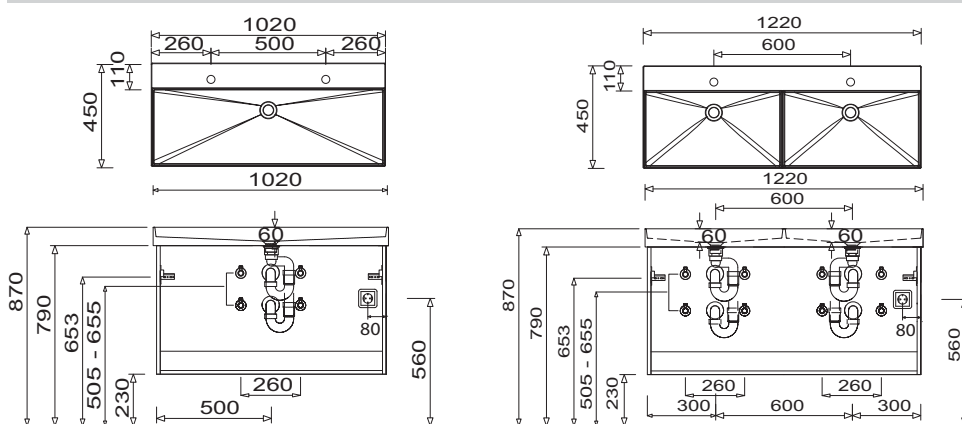
WTM 5008 1 + SET 4380 AG

WTM 5010 1 + SET 4310 AG



WTM 5021 1 + SET 4310 AG

WTM 502D 1 + SET 4312 AG



Toleranzen:

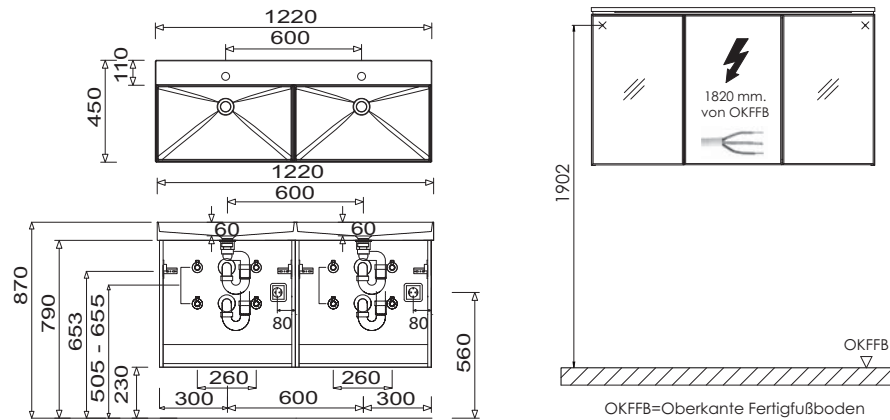
Die Maßtoleranzen (+/- 5mm) und Ebenheitstoleranzen (DIN 18202) unterliegen den üblichen materialspezifischen Toleranzen für Baustoffe, anlehnd an die DIN 18202.

Bei Waschtischanlagen mit Befestigungsschrauben müssen die Maße zum Bohren vor Ort, nach dem Auflegen des Waschtisches auf den Unterschrank, angezeichnet werden.

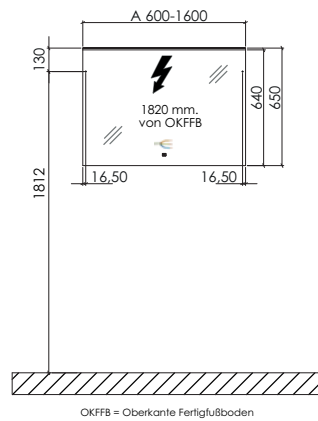
high line 150 - Maßskizzen

WTM 502D 1 + SET 432D AG

Elektroanschlüsse für Spiegelemente



FSB 41xx 01



Toleranzen:

Die Maßtoleranzen (+/- 5mm) und Ebenheitstoleranzen (DIN 18202) unterliegen den üblichen materialspezifischen Toleranzen für Baustoffe, anlehndend an die DIN 18202.

Bei Waschtischanlagen mit Befestigungsschrauben müssen die Maße zum Bohren vor Ort, nach dem Auflegen des Waschtisches auf den Unterschrank, angezeichnet werden.