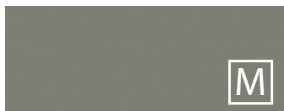




Frontdekore

F Foliierte Front

M Melaminharzbeschichtete Front mit ABS-Kante



Nr. 697 Betongrün



Nr. 679 Betonoptik



Nr. 775 Stahl Dunkel matt



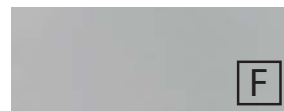
Nr. 777 Cosmos Grey matt



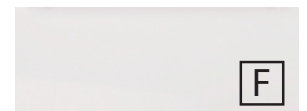
Nr. 793 Edelweiß matt



Nr. 891 Quarzgrau matt



Nr. 893 Titangrau matt



Nr. 722 Polarweiß hgl.



Nr. 639 Eiche Schwarz



Nr. 670 Halifax Eiche



Nr. 750 Cardiff Eiche



Nr. 698 Cuneo Eiche Grau



Nr. 751 Cuneo Eiche Braun



Nr. 771 Cuneo Eiche Natural



Nr. 776 Charleston Eiche Dunkel



Nr. 785 Eiche Natur Nachbildung



Nr. 794 Eiche Sand

Korpuseitendekore

* Hochglanz Korpus gegen Aufpreis



Nr. 197
Betongrün



Nr. 179
Betonoptik



Nr. 175
Stahl Dunkel
matt



Nr. 177
Cosmos Grey
matt



Nr. 111
Weiß matt



Nr. 191
Quarzgrau matt



Nr. 193
Titangrau matt



*Nr. 161
Weiß hgl.



Nr. 139
Eiche Schwarz



Nr. 170
Halifax Eiche



Nr. 150
Cardiff Eiche



Nr. 198
Cuneo Eiche
Grau



Nr. 151
Cuneo Eiche
Braun



Nr. 171
Cuneo Eiche
Natural



Nr. 176
Charleston Eiche
Dunkel



Nr. 185
Eiche Natur
Nachbildung



Nr. 194
Eiche Sand

Waschtischfarben

Keramik -
Möbelwaschtische



Nr. 1
Weiß
Squared
auch ohne Hahnloch-
bohrung lieferbar



Nr. 1
Weiß
Ibiza

Griffvariante



grifflos - Griffprofil
in Korpusdekor

Technik

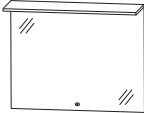



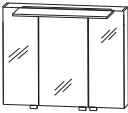

Türen mit Dämpfungssystem

Auszüge und Schubkästen

Nr. 554
Premium-Technik mit Dämpfung



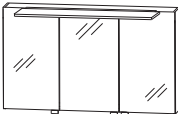



Alle Angaben unverbindlich und freibleibend. Fehler, Irrtümer und Änderungen vorbehalten.
2024/2025

high line 150

		Tiefenangabe entspricht der Korpusstiefe	Tiefe in mm	Breite in mm	Höhe in mm	Artikelnummer	Anschlag		
Flächenspiegel									
 	Flächenspiegel 1 LED-Flächenleuchte 1 Sensor zur Warm-Kaltlichtsteuerung mit 3 Dimmstufen 1 LED-Converter inkl. LED-Waschplatzbeleuchtung Dieses Produkt enthält eine Lichtquelle der Energieeffizienzklasse: F								
	600 mm breit 17,1 Watt / 1607 Lumen / 2700 - 6500 Kelvin		91	600	652	F S B 4 1 6 0 0 1			
	800 mm breit 23,3 Watt / 2190 Lumen / 2700 - 6500 Kelvin		91	800	652	F S B 4 1 8 0 0 1			
	1000 mm breit 29,5 Watt / 2773 Lumen / 2700 - 6500 Kelvin		91	1000	652	F S B 4 1 1 0 0 1			
	1200 mm breit 35,7 Watt / 3356 Lumen / 2700 - 6500 Kelvin		91	1200	652	F S B 4 1 1 2 0 1			
Spiegelschränke									
  Abb. = links inkl. Griffblöcke in chrom	Spiegelschrank 2 Doppelspiegeltüren 2 Glasfachböden 1 LED-Aufbau-Flächenleuchte „Clara“ 634 mm breit 9,28 Watt / Converter 15 Watt 873 Lumen / 2700 - 6500 Kelvin Sockel der Leuchte alufarben 1 Sensor zur Warm-Kaltlichtsteuerung mit 3 Dimmstufen 1 Schalter-Steckdosen-Element Türbreiten: 396 mm / 196 mm Dieses Produkt enthält eine Lichtquelle der Energieeffizienzklasse: F		150	634	640	S E T 4 3 6 0 D 9	L/R		
	Optionales Zubehör: LED-Waschplatzbeleuchtung Emotion weitere Steckdosen möglich - siehe Zubehör					P Z 1 1 5 0 6 0			
  inkl. Griffblöcke in chrom	Spiegelschrank 3 Doppelspiegeltüren 2 Mittelwände, 6 Glasfachböden 1 LED-Aufbau-Flächenleuchte „Clara“ 634 mm breit 9,28 Watt / Converter 15 Watt 873 Lumen / 2700 - 6500 Kelvin Sockel der Leuchte alufarben 1 Sensor zur Warm-Kaltlichtsteuerung mit 3 Dimmstufen 1 Schalter-Steckdosen-Element Türbreiten: 196 mm / 396 mm / 196 mm Dieses Produkt enthält eine Lichtquelle der Energieeffizienzklasse: F		150	800	640	S E T 4 3 8 0 D 9			
	Optionales Zubehör: LED-Waschplatzbeleuchtung Emotion weitere Steckdosen möglich - siehe Zubehör					P Z 1 1 5 0 6 0			

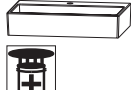
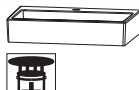
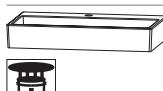

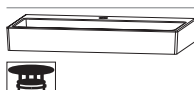
Bitte beachten Sie die Produktdetails zum Zubehör im separaten Register!

high line 150

		Tiefenangabe entspricht der Korputiefe	Tiefe in mm	Breite in mm	Höhe in mm	Artikelnummer	Anschlag		
Spiegelschränke									
	Spiegelschrank 3 Doppelspiegeltüren 2 Mittelwände, 6 Glasfachböden 1 LED-Aufbau-Flächenleuchte „Clara“ 934 mm breit 14,08 Watt / Converter 30 Watt 1329 Lumen / 2700 - 6500 Kelvin Sockel der Leuchte alufarben 1 Sensor zur Warm-Kaltlichtsteuerung mit 3 Dimmstufen 1 Schalter-Steckdosen-Element Türbreiten: 296 mm / 396 mm / 296 mm Dieses Produkt enthält eine Lichtquelle der Energieeffizienzklasse: F		150	1000	640	SET 4 3 1 0 D 9			
	inkl. Griffblöcke in chrom								
	Optionales Zubehör: LED-Waschplatzbeleuchtung Emotion weitere Steckdosen möglich - siehe Zubehör					P Z 1 1 5 0 9 0			
	Spiegelschrank 3 Doppelspiegeltüren 2 Mittelwände, 6 Glasfachböden 1 LED-Aufbau-Flächenleuchte „Clara“ 934 mm breit 14,08 Watt / Converter 30 Watt 1329 Lumen / 2700 - 6500 Kelvin Sockel der Leuchte alufarben 1 Sensor zur Warm-Kaltlichtsteuerung mit 3 Dimmstufen 1 Schalter-Steckdosen-Element Türbreiten: 388 mm / 412 mm / 388 mm Dieses Produkt enthält eine Lichtquelle der Energieeffizienzklasse: F		150	1200	640	SET 4 3 1 2 D 9			
	inkl. Griffblöcke in chrom								
	Optionales Zubehör: LED-Waschplatzbeleuchtung Emotion weitere Steckdosen möglich - siehe Zubehör					P Z 1 1 5 0 1 2			
	Spiegelschrank 3 Doppelspiegeltüren 2 Mittelwände, 6 Glasfachböden 1 LED-Aufbau-Flächenleuchte „Clara“ 934 mm breit 14,08 Watt / Converter 30 Watt 1329 Lumen / 2700 - 6500 Kelvin Sockel der Leuchte alufarben 1 Sensor zur Warm-Kaltlichtsteuerung mit 3 Dimmstufen 1 Schalter-Steckdosen-Element Türbreiten: 496 mm / 196 mm / 496 mm Dieses Produkt enthält eine Lichtquelle der Energieeffizienzklasse: F		150	1200	640	SET 4 3 2 D D 9			
	inkl. Griffblöcke in chrom								
	für Doppelwaschtisch-Lösung								
	Optionales Zubehör: LED-Waschplatzbeleuchtung Emotion weitere Steckdosen möglich - siehe Zubehör					P Z 1 1 5 0 1 2			


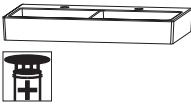
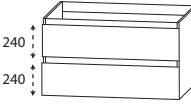
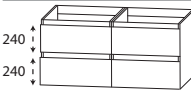
Bitte beachten Sie die Produktdetails zum Zubehör im separaten Register!

high line 150

		Tiefenangabe entspricht der Korpusstiefe			Tiefe in mm	Breite in mm	Höhe in mm	Artikelnummer	Anschlag
Keramik - Möbelwaschtische Squared									
	Keramik Möbelwaschtisch Squared weiß inkl. Permanentablauf kombinierbar mit SET 4360 AG								
	mit 1 Hahnlochbohrung ohne Hahnlochbohrung*	450	620	125	WTM 4 8 0 6	1			
	Optionales Zubehör: CLOU Ab- und Überlaufsystem CLOU Ab- und Überlaufsystem Drehknopf-Betätigung						PZ 1 1 0 9	1	
							PZ 1 1 4 9	1	
	Keramik Möbelwaschtisch Squared weiß inkl. Permanentablauf kombinierbar mit SET 4380 AG								
	mit 1 Hahnlochbohrung ohne Hahnlochbohrung*	450	810	125	WTM 4 8 0 8	1			
	Optionales Zubehör: CLOU Ab- und Überlaufsystem CLOU Ab- und Überlaufsystem Drehknopf-Betätigung						PZ 1 1 0 9	1	
							PZ 1 1 4 9	1	
	Keramik Möbelwaschtisch Squared weiß inkl. Permanentablauf kombinierbar mit SET 4310 AG								
	mit 1 Hahnlochbohrung ohne Hahnlochbohrung*	450	1020	125	WTM 4 8 1 0	1			
	Optionales Zubehör: CLOU Ab- und Überlaufsystem CLOU Ab- und Überlaufsystem Drehknopf-Betätigung						PZ 1 1 0 9	1	
							PZ 1 1 4 9	1	
	Keramik Doppelwaschtisch Squared weiß inkl. Permanentablauf kombinierbar mit SET 4310 AG								
	mit 2 Hahnlochbohrungen ohne Hahnlochbohrungen*	450	1020	125	WTM 4 8 2 1	1			
	Keramik Möbelwaschtisch Squared weiß inkl. Permanentablauf kombinierbar mit SET 4312 AG								
	mit 1 Hahnlochbohrung ohne Hahnlochbohrung*	450	1220	125	WTM 4 8 1 2	1			
	Optionales Zubehör: CLOU Ab- und Überlaufsystem CLOU Ab- und Überlaufsystem Drehknopf-Betätigung						PZ 1 1 0 9	1	
							PZ 1 1 4 9	1	






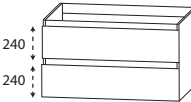
*Die Lieferzeit beträgt 10 Wochen. Waschtisch nicht mit dem optionalen Clou-System kompatibel.

high line 150

Tiefenangabe entspricht der Korputiefe		Tiefe in mm	Breite in mm	Höhe in mm	Artikelnummer	Anschlag		
Keramik - Möbelwaschtische Squared								
	Keramik Doppelwaschtisch Squared weiß inkl. Permanentablauf kombinierbar mit SET 4312 AG mit 2 Hahnlochbohrungen* ohne Hahnlochbohrungen*	450 450	1220 1220	125 125	WTM 4 8 2 2 1 WTO 4 8 1 2 1			
	Keramik Doppelwaschtisch Squared weiß inkl. Permanentablauf kombinierbar mit SET 4312 AG, SET 432D AG mit 2 Hahnlochbohrungen ohne Hahnlochbohrungen* Optionales Zubehör: CLOU Ab- und Überlaufsystem (2 Stück bestellen) CLOU Ab- und Überlaufsystem Drehknopf-Betätigung (2 Stück bestellen)	450 450	1220 1220	125 125	WTM 4 8 2 D 1 WTO 4 8 2 D 1 P Z 1 1 0 9 1 P Z 1 1 4 9 1			
Waschtischunterschränke für Waschtisch Squared								
	Waschtischunterschrank 1 Metallauszug mit Einzugsdämpfung 1 Metallauszug mit Einzugsdämpfung inkl. Reling Metallauszüge inkl. Anti-Rutschmatte und Stauraumzubehör Auflistung des Stauraumzubehörs - siehe Homepage 600 mm breit 800 mm breit 1000 mm breit 1200 mm breit Optionales Zubehör: Steckdosen-Element Raumparsiphon DN 40 Raumparsiphon DN 32	420 420 420 420	600 800 1000 1200	560 560 560 560	SET 4 3 6 0 A G SET 4 3 8 0 A G SET 4 3 1 0 A G SET 4 3 1 2 A G P Z 1 0 9 5 P Z 1 3 6 7 P Z 1 4 2 3			
	Waschtischunterschrank 2 Waschtischunterschränke 600 mm 2 Metallauszüge mit Einzugsdämpfung 2 Metallauszüge mit Einzugsdämpfung inkl. Reling Metallauszüge inkl. Anti-Rutschmatte und Stauraumzubehör Auflistung des Stauraumzubehörs - siehe Homepage Optionales Zubehör: Steckdosen-Element Raumparsiphon DN 40 (2 Stück bestellen) Raumparsiphon DN 32 (2 Stück bestellen)	420	1200	560	SET 4 3 2 D A G P Z 1 0 9 5 P Z 1 3 6 7 P Z 1 4 2 3			

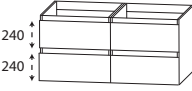
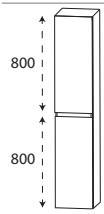
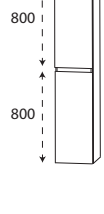
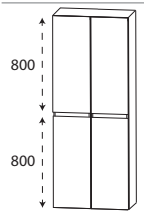
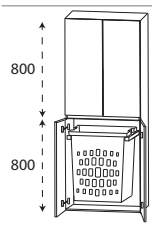
*Die Lieferzeit beträgt 10 Wochen. Waschtisch nicht mit dem optionalen Clou-System kompatibel.

high line 150

Tiefenangabe entspricht der Korpusstiefe		Tiefe in mm	Breite in mm	Höhe in mm	Artikelnummer	Anschlag		
Keramik - Möbelwaschtische Ibiza								
	Keramik Möbelwaschtisch Ibiza weiß mit Überlauf mit 1 Hahnlochbohrung kombinierbar mit SET 4560 AG	500	620	18	WT M 4 4 0 6 1			
	Keramik Möbelwaschtisch Ibiza weiß mit Überlauf mit 1 Hahnlochbohrung kombinierbar mit SET 4580 AG	500	820	18	WT M 4 4 0 8 1			
	Keramik Möbelwaschtisch Ibiza weiß mit Überlauf mit 1 Hahnlochbohrung kombinierbar mit SET 4510 AG	500	1020	18	WT M 4 4 1 0 1			
	Keramik Möbelwaschtisch Ibiza weiß mit Überlauf mit 1 Hahnlochbohrung kombinierbar mit SET 4512 AG	500	1220	18	WT M 4 4 1 2 1			
	Keramik Möbelwaschtisch Ibiza weiß mit Überlauf mit 2 Hahnlochbohrungen kombinierbar mit SET 4512 DG, SET 452D AG	500	1220	18	WT M 4 4 2 D 1			
Waschtischunterschränke für Waschtisch Ibiza								
	Waschtischunterschrank 1 Metallauszug mit Einzugsdämpfung und Siphonausschnitt 1 Metallauszug mit Einzugsdämpfung inkl. Reling Metallauszüge inkl. Anti-Rutschmatte und Stauraumzubehör Auflistung des Stauraumzubehörs - siehe Homepage 600 mm breit 800 mm breit 1000 mm breit 1200 mm breit für Einzelwaschtisch-Lösung 1200 mm breit für Doppelwaschtisch-Lösung Optionales Zubehör: Steckdosen-Element Raumparsiphon DN 40 Raumparsiphon DN 32	470	600	560	SET 4 5 6 0 AG			
		470	800	560	SET 4 5 8 0 AG			
		470	1000	560	SET 4 5 1 0 AG			
		470	1200	560	SET 4 5 1 2 AG			
		470	1200	560	SET 4 5 1 2 DG			
					PZ 1 0 9 5 PZ 1 3 6 7 PZ 1 4 2 3			

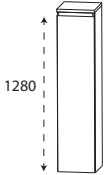
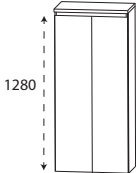
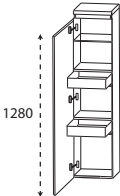
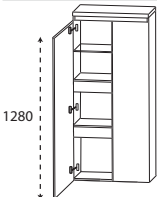
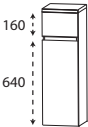
Bitte beachten Sie die Produktdetails zum Zubehör im separaten Register!

high line 150

Tiefenangabe entspricht der Korpusstiefe		Tiefe in mm	Breite in mm	Höhe in mm	Artikelnummer	Anschlag
<h2>Waschtischunterschränke für Waschtisch Ibiza</h2>  <p>Waschtischunterschrank 2 Waschtischunterschränke 600 mm 2 Metallauszüge mit Einzugsdämpfung und Siphonausschnitten 2 Metallauszüge mit Einzugsdämpfung inkl. Reling Metallauszüge inkl. Anti-Rutschmatte und Stauraumzubehör Auflistung des Stauraumzubehörs - siehe Homepage</p> <p>Optionales Zubehör: Steckdosen-Element Raumsparsiphon DN 40 (2 Stück bestellen) Raumsparsiphon DN 32 (2 Stück bestellen)</p>		470	1200	560	SET 4 5 2 D A G	
<h2>Hochschränke</h2>  <p>Hochschrank 2 Türen 2 Glasfachböden (o.) 2 Glasfachböden (u.)</p>		300	300	1630	H N A 0 3 3 0 T G	L/R
 <p>Hochschrank 2 Türen 2 Glasfachböden (o.) 2 Glasfachböden (u.)</p>		300	400	1630	H N A 0 3 4 0 T G	L/R
 <p>Hochschrank 4 Türen 2 Glasfachböden (o.) 2 Glasfachböden (u.)</p>		300	600	1630	H N A 0 3 6 0 T G	
 <p>Hochschrank mit Wäscheauszug 2 Türen 2 Glasfachböden (o.) 2 Türen 1 Wäscheauszug mit Kunststoffkorb Volumen Wäscheauszug: 40 Liter</p>		300	600	1630	H N A 0 3 6 0 T W	

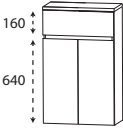
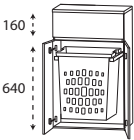
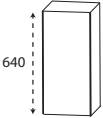
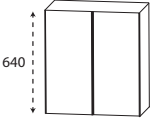
Bitte beachten Sie die Produktdetails zum Zubehör im separaten Register!

high line 150

		Tiefenangabe entspricht der Korpus-tiefe	Tiefe in mm	Breite in mm	Höhe in mm	Artikelnummer	Anschlag		
Mittelschränke									
	Mittelschrank 1 Tür 4 Glasfachböden 1 Abdeckplatte 325 mm tief	300	300	1326	MNA 8 1 3 A T G	L/R			
		300	400	1326	MNA 8 1 4 A T G	L/R			
	Mittelschrank 2 Türen 4 Glasfachböden 1 Abdeckplatte 325 mm tief	300	600	1326	MNA 8 1 6 A T G				
	Mittelschrank mit Innenschubkästen 1 Tür 1 Glasfachboden (o.) 2 Metall-Innenschubkästen mit Einzugsdämpfung 1 Abdeckplatte 325 mm tief	300	300	1326	MNA 8 4 3 A T G	L/R			
		300	400	1326	MNA 8 4 4 A T G	L/R			
	Mittelschrank mit Innenschubkästen 2 Türen 1 Glasfachboden (o.) 2 Metall-Innenschubkästen mit Einzugsdämpfung 1 Abdeckplatte 325 mm tief	300	600	1326	MNA 8 4 6 A T G				
Highboards									
	Highboard 1 Metallschubkasten mit Einzugsdämpfung 1 Tür 1 Glasfachboden 1 Abdeckplatte 325 mm tief	300	300	846	HBA 5 5 3 A T G	L/R			
		300	400	846	HBA 5 5 4 A T G	L/R			

Bitte beachten Sie die Produktdetails zum Zubehör im separaten Register!


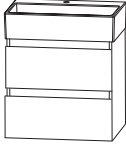
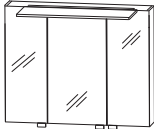
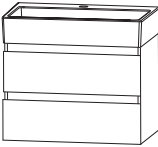

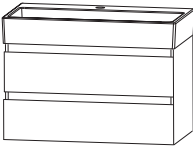
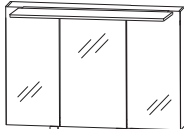
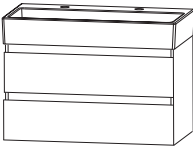
high line 150

		Tiefenangabe entspricht der Korpus-tiefe	Tiefe in mm	Breite in mm	Höhe in mm	Artikelnummer	Anschlag		
Highboards									
	Highboard 1 Metallschubkasten mit Einzugsdämpfung 2 Türen 1 Glasfachboden 1 Abdeckplatte 325 mm tief		300	600	846	H B A 5 5 6 A T G			
	Highboard mit Wäscheauszug 1 Metallschubkasten mit Einzugsdämpfung 2 Türen 1 Wäscheauszug mit Kunststoffkorb Volumen Wäscheauszug: 40 Liter 1 Abdeckplatte 325 mm tief		300	600	846	H B A 5 5 6 A T W			
Oberschränke									
	Oberschrank 1 Tür 1 Glasfachboden		150	300	640	O G A 4 1 3 0 T G	L/R		
			150	400	640	O G A 4 1 4 0 T G	L/R		
	Oberschrank 2 Türen 1 Glasfachboden		150	600	640	O G A 4 1 6 0 T G			
passende Regalsysteme (Ergänzungsschränke) und Zubehör finden Sie in den separaten Registern									

Bitte beachten Sie die Produktdetails zum Zubehör im separaten Register!

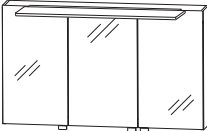

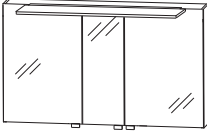

high line 150 - Planungsbeispiele

#Ident Nummern - keine Preise

H1K-0160-1		 	620 mm breit
1	Spiegelschrank S E T 4 3 6 0 D 9		
1	Waschtischunterschrank S E T 4 3 6 0 A G		
1	Squared Keramik Waschtisch, weiß W T M 4 8 0 6 1		
H1K-0180-1		 	810 mm breit
1	Spiegelschrank S E T 4 3 8 0 D 9		
1	Waschtischunterschrank S E T 4 3 8 0 A G		
1	Squared Keramik Waschtisch, weiß W T M 4 8 0 8 1		
H1K-0110-1		 	1020 mm breit
1	Spiegelschrank S E T 4 3 1 0 D 9		
1	Waschtischunterschrank S E T 4 3 1 0 A G		
1	Squared Keramik Waschtisch, weiß W T M 4 8 1 0 1		
H1K-0110-1D		 	1020 mm breit Doppelwaschtisch
1	Spiegelschrank S E T 4 3 1 0 D 9		
1	Waschtischunterschrank S E T 4 3 1 0 A G		
1	Squared Keramik Doppelwaschtisch, weiß W T M 4 8 2 1 1		

Ein passendes Raumparsiphon finden Sie im Register Zubehör!

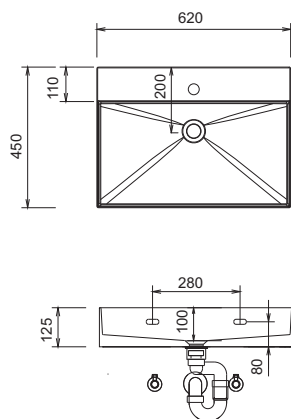
high line 150 - Planungsbeispiele

H1K-0112-1			
1	Spiegelschrank	S E T 4 3 1 2 D 9	
1	Waschtischunterschrank	S E T 4 3 1 2 A G	
1	Squared Keramik Waschtisch, weiß	W T M 4 8 1 2 1	
			
			1220 mm breit
H1K-0112-1D			
1	Spiegelschrank	S E T 4 3 2 D D 9	
1	Waschtischunterschrank	S E T 4 3 2 D A G	
1	Squared Keramik Doppelwaschtisch, weiß	W T M 4 8 2 D 1	
			
			1220 mm breit Doppelwaschtisch

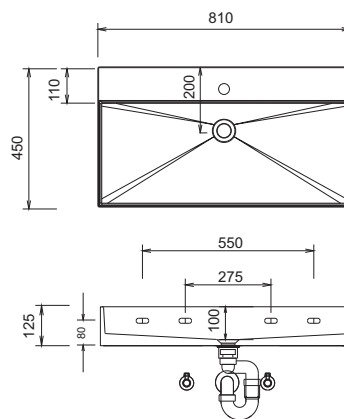
Ein passendes Raumparsiphon finden Sie im Register Zubehör!

high line 150 - Maßskizzen

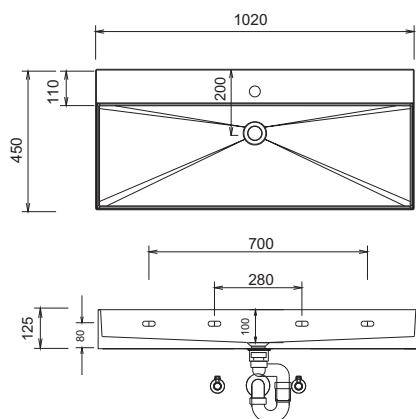
WTM 4806 1 / WTO 4806 1
Skizze mit Hahnlochbohrung



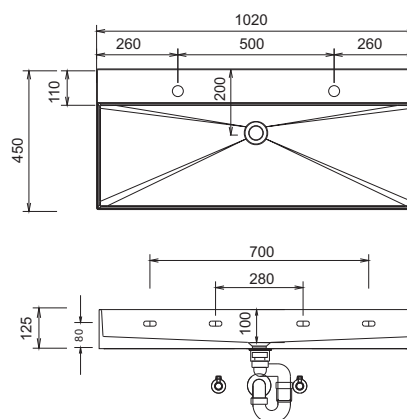
WTM 4808 1 / WTO 4808 1
Skizze mit Hahnlochbohrung



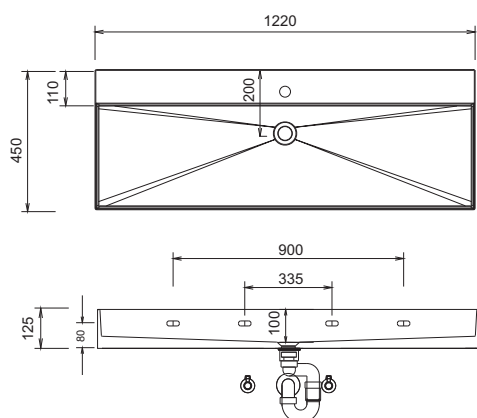
WTM 4810 1 / WTO 4810 1
Skizze mit Hahnlochbohrung



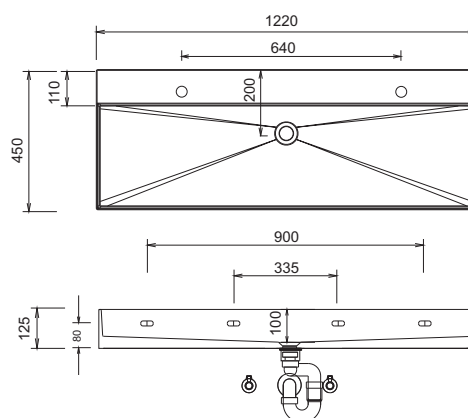
WTM 4821 1 / WTO 4810 1
Skizze mit Hahnlochbohrung



WTM 4812 1 / WTO 4812 1
Skizze mit Hahnlochbohrung



WTM 4822 1



LEGENDE

B = Waschtischunterschrankbreite
X = Position Abwasseranschluss

Toleranzen:

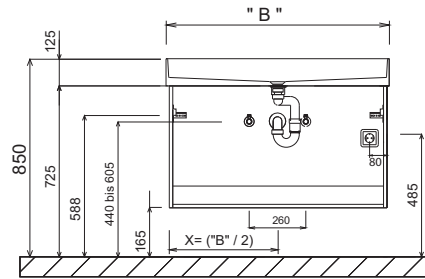
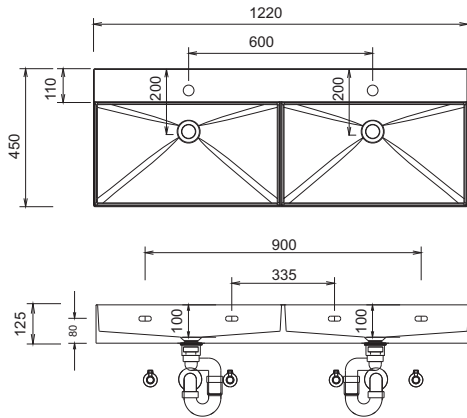
Die Maßtoleranzen (+/- 5mm) und Ebenheitstoleranzen (DIN 18202) unterliegen den üblichen materialspezifischen Toleranzen für Bauwerkstoffe, anlehndend an die DIN 18202.

Bei Waschtischanlagen mit Befestigungsschrauben müssen die Maße zum Bohren vor Ort, nach dem Auflegen des Waschtisches auf den Unterschrank, angezeichnet werden.

high line 150 - Maßskizzen

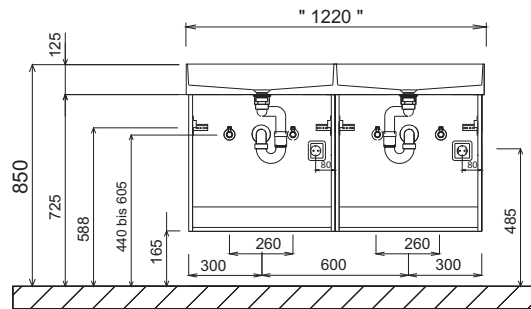
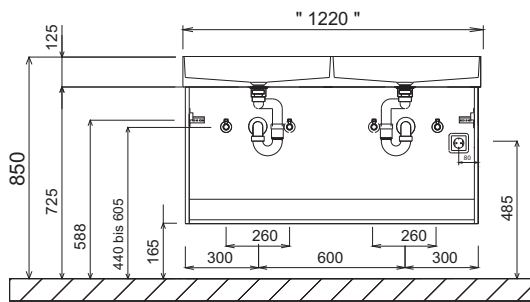
WTM 482D 1 / WTO 482D 1
Skizze mit Hahnlochbohrung

Einzelwaschtisch
Squared



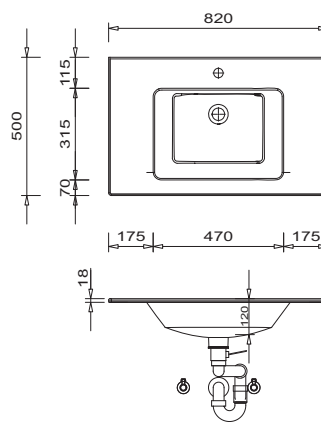
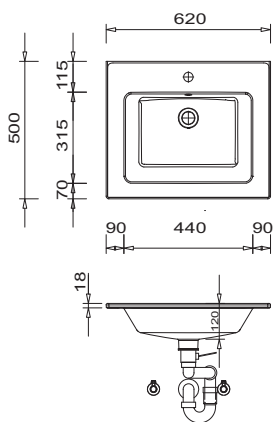
Doppelwaschtisch + Waschtischunterschank SET 4312 AG
Squared

Doppelwaschtisch + Waschtischunterschank SET 432D AG
Squared



WTM 4406 1

WTM 4408 1



Toleranzen:

Die Maßtoleranzen (+/- 5mm) und Ebenheitstoleranzen (DIN 18202) unterliegen den üblichen materialspezifischen Toleranzen für Bauwerkstoffe, anlehndend an die DIN 18202.

Bei Waschtisanlagen mit Befestigungsschrauben müssen die Maße zum Bohren vor Ort, nach dem Auflegen des Waschtisches auf den Unterschrank, angezeichnet werden.

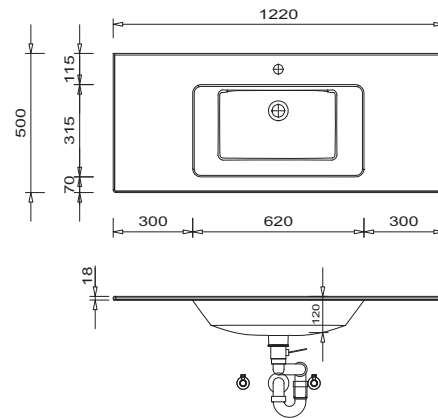
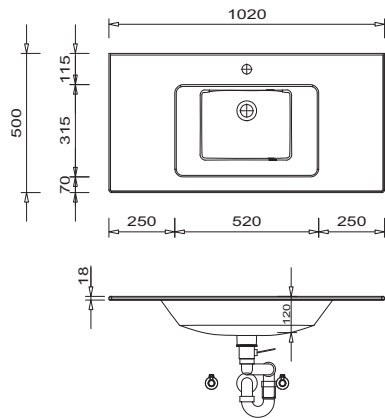
LEGENDE

B = Waschtischunterschrankbreite
X = Position Abwasseranschluss

high line 150 - Maßskizzen

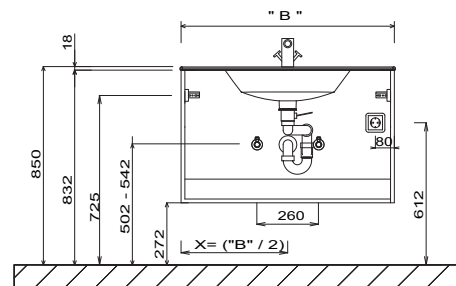
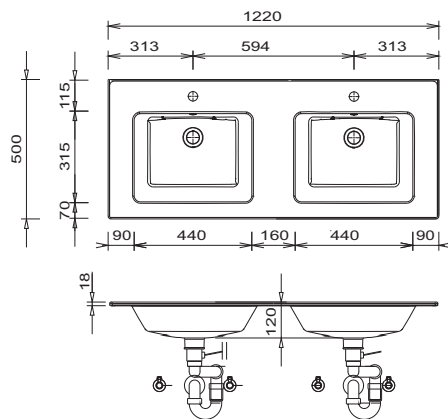
WTM 4410 1

WTM 4412 1



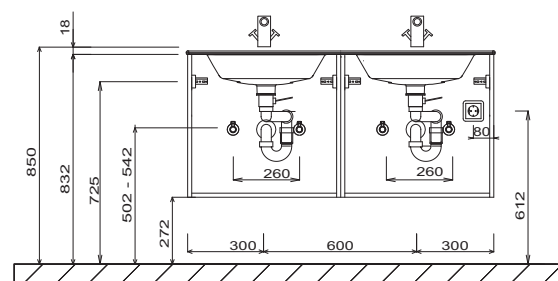
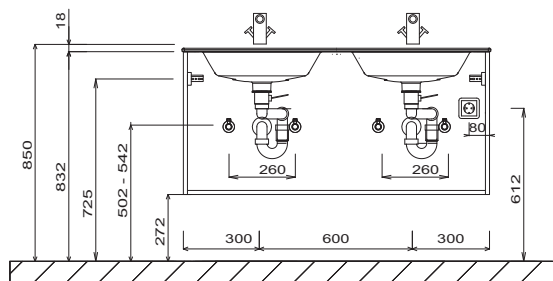
WTM 442D 1

Einzelwaschtisch
Ibiza



Doppelwaschtisch + Waschtischunterschank SET 4512 DG
Ibiza

Doppelwaschtisch + Waschtischunterschank SET 452D AG
Ibiza



LEGENDE

B = Waschtischunterschrankbreite
X = Position Abwasseranschluss

Toleranzen:

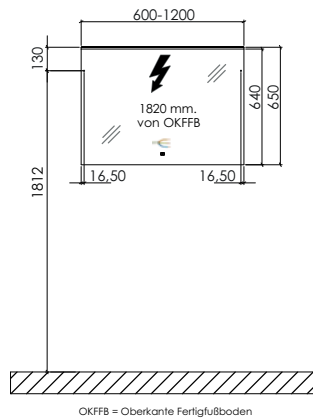
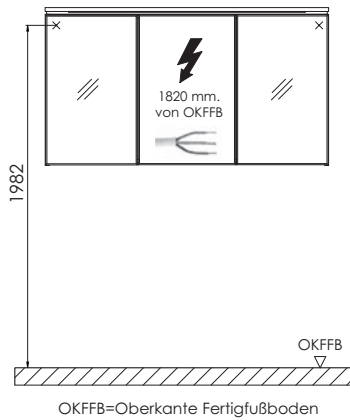
Die Maßtoleranzen (+/- 5mm) und Ebenheitstoleranzen (DIN 18202) unterliegen den üblichen materialspezifischen Toleranzen für Bauwerkstoffe, anlehndend an die DIN 18202.

Bei Waschtischanlagen mit Befestigungsschrauben müssen die Maße zum Bohren vor Ort, nach dem Auflegen des Waschtisches auf den Unterschrank, angezeichnet werden.

high line 150 - Maßskizzen

Elektroanschlüsse für Spiegelemente

FSB 41xx 01



Toleranzen:

Die Maßtoleranzen (+/- 5mm) und Ebenheitstoleranzen (DIN 18202) unterliegen den üblichen materialspezifischen Toleranzen für Bauwerkstoffe, anlehnend an die DIN 18202.

Bei Waschtischanlagen mit Befestigungsschrauben müssen die Maße zum Bohren vor Ort, nach dem Auflegen des Waschtisches auf den Unterschrank, angezeichnet werden.

LEGENDE

B = Waschtischunterschrankbreite
X = Position Abwasseranschluss