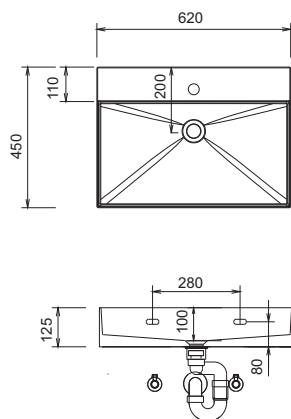
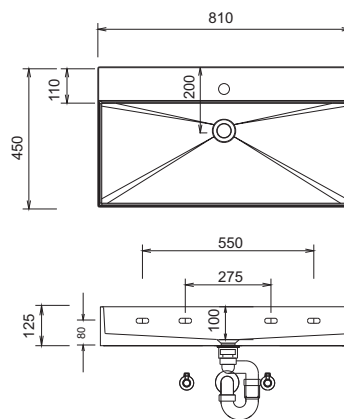


high line 150 - Maßskizzen

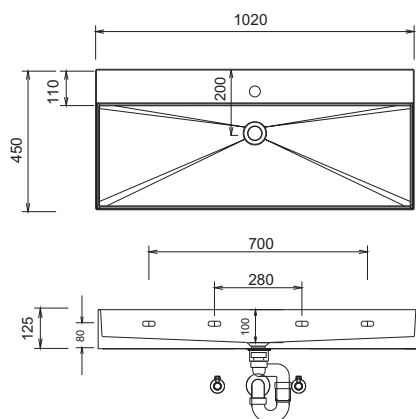
WTM 4806 1 / WTO 4806 1
Skizze mit Hahnlochbohrung



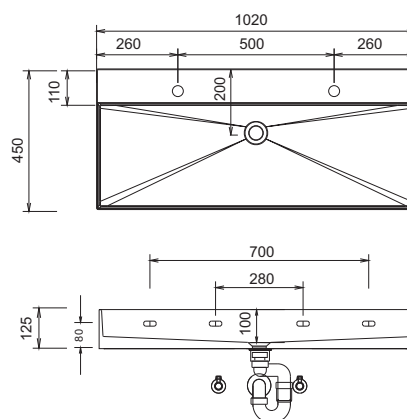
WTM 4808 1 / WTO 4808 1
Skizze mit Hahnlochbohrung



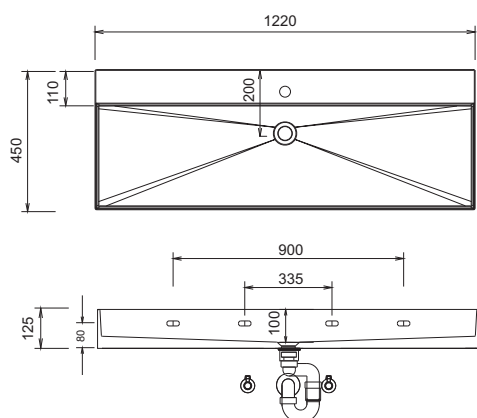
WTM 4810 1 / WTO 4810 1
Skizze mit Hahnlochbohrung



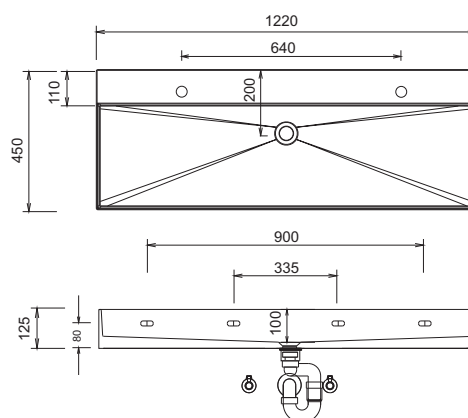
WTM 4821 1 / WTO 4810 1
Skizze mit Hahnlochbohrung



WTM 4812 1 / WTO 4812 1
Skizze mit Hahnlochbohrung



WTM 4822 1



LEGENDE

B = Waschtischunterschrankbreite
X = Position Abwasseranschluss

Toleranzen:

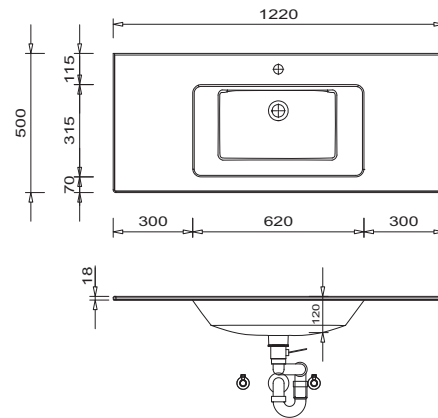
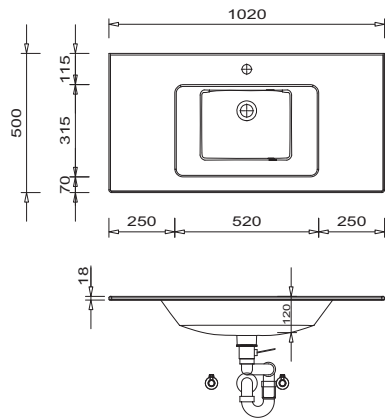
Die Maßtoleranzen (+/- 5mm) und Ebenheitstoleranzen (DIN 18202) unterliegen den üblichen materialspezifischen Toleranzen für Bauwerkstoffe, anlehndend an die DIN 18202.

Bei Waschtischanlagen mit Befestigungsschrauben müssen die Maße zum Bohren vor Ort, nach dem Auflegen des Waschtisches auf den Unterschrank, angezeichnet werden.

high line 150 - Maßskizzen

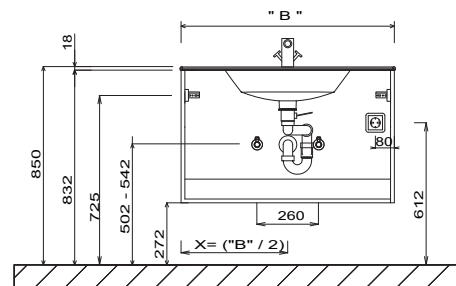
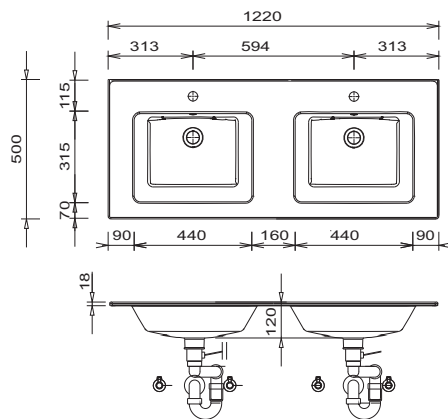
WTM 4410 1

WTM 4412 1



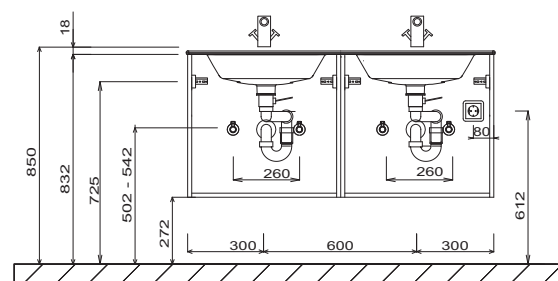
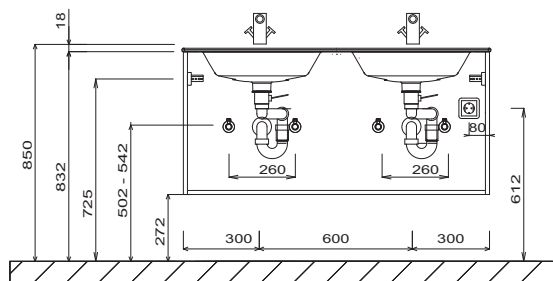
WTM 442D 1

Einzelwaschtisch
Ibiza



Doppelwaschtisch + Waschtischunterschrank SET 4512 DG
Ibiza

Doppelwaschtisch + Waschtischunterschrank SET 452D AG
Ibiza



LEGENDE

B = Waschtischunterschrankbreite
X = Position Abwasseranschluss

Toleranzen:

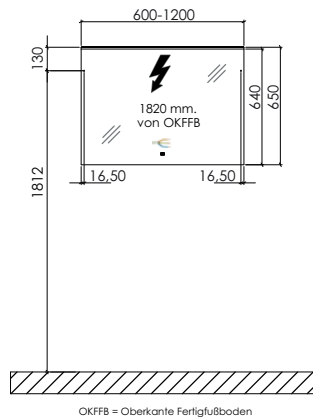
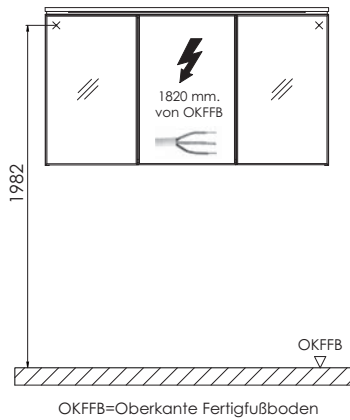
Die Maßtoleranzen (+/- 5mm) und Ebenheitstoleranzen (DIN 18202) unterliegen den üblichen materialspezifischen Toleranzen für Bauwerkstoffe, anlehnd an die DIN 18202.

Bei Waschtischanlagen mit Befestigungsschrauben müssen die Maße zum Bohren vor Ort, nach dem Auflegen des Waschtisches auf den Unterschrank, angezeichnet werden.

high line 150 - Maßskizzen

Elektroanschlüsse für Spiegelelemente

FSB 41xx 01



Toleranzen:

Die Maßtoleranzen (+/- 5mm) und Ebenheitstoleranzen (DIN 18202) unterliegen den üblichen materialspezifischen Toleranzen für Bauwerkstoffe, anlehnend an die DIN 18202.

Bei Waschtischanlagen mit Befestigungsschrauben müssen die Maße zum Bohren vor Ort, nach dem Auflegen des Waschtisches auf den Unterschrank, angezeichnet werden.

LEGENDE

B = Waschtischunterschrankbreite
X = Position Abwasseranschluss