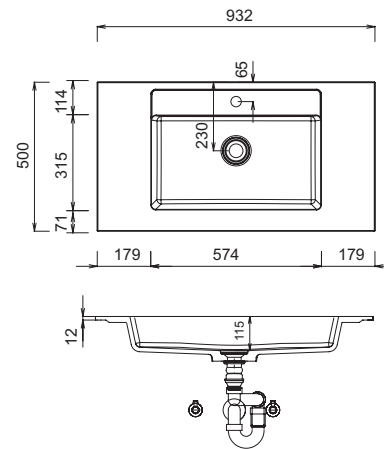
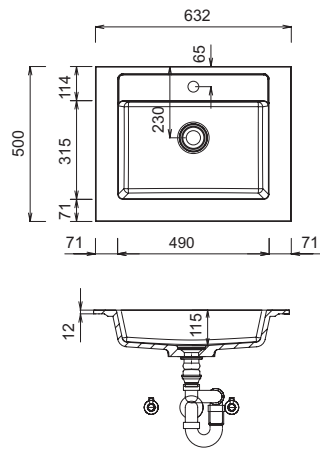


# high line 250 - Maßskizzen

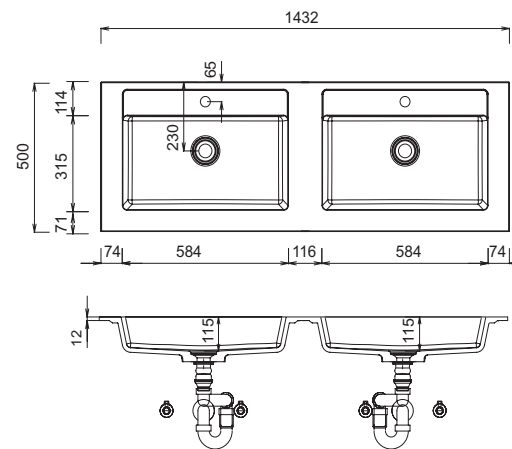
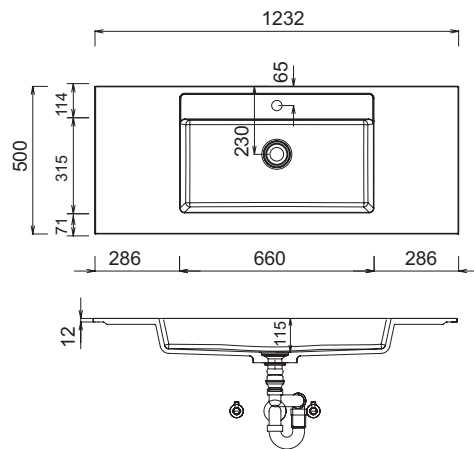
WMS/WGS 2306

WMS/WGS 2309



WMS/WGS 2312

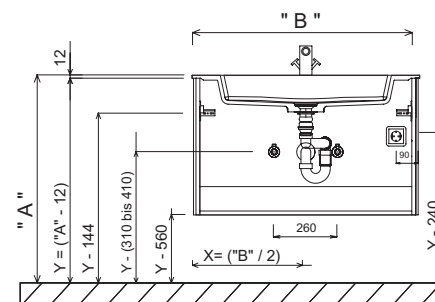
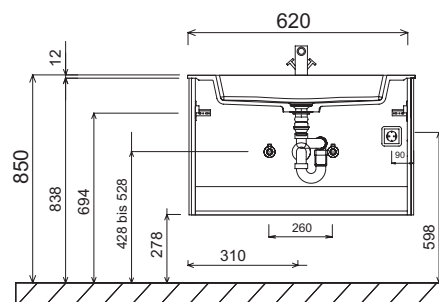
WMS/WGS 234D



## MONTAGEBEISPIEL

Einzelwaschtisch

WMS 2306 61



### LEGENDE

- B = Waschtischunterschrankbreite
- A = Oberkante Waschtisch
- Y = Oberkante Unterschrank
- X = Position Abwasseranschluss

### STONEPLUS:

Die Temperatur des Gebrauchswassers darf 55° C nicht überschreiten. Haarfärbemittel müssen bei Kontakt mit der Oberfläche innerhalb weniger Sekunden entfernt werden, um Fleckenbildung zu vermeiden.

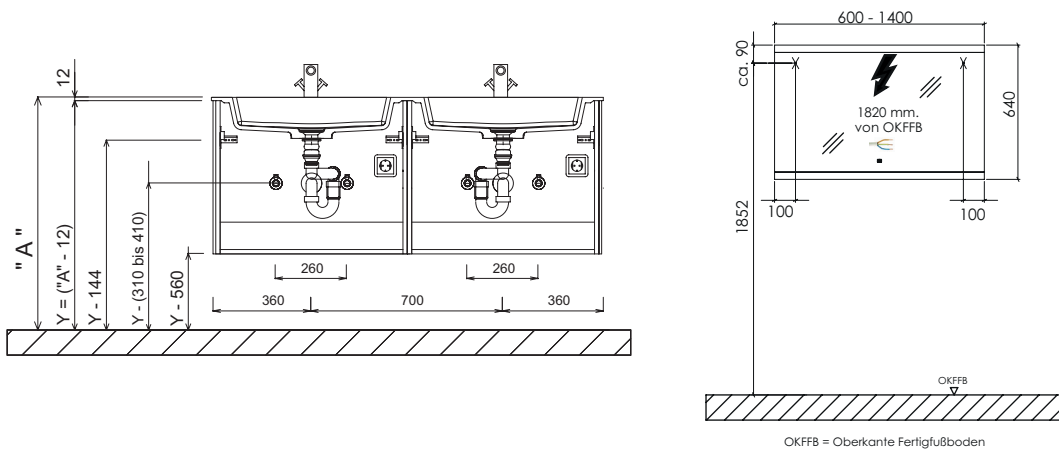
### Toleranzen:

Die Maßtoleranzen (+/- 5mm) und Ebenheitstoleranzen (DIN 18202) unterliegen den üblichen materialspezifischen Toleranzen für Bauwerkstoffe, anlehnd an die DIN 18202.

# high line 250 - Maßskizzen

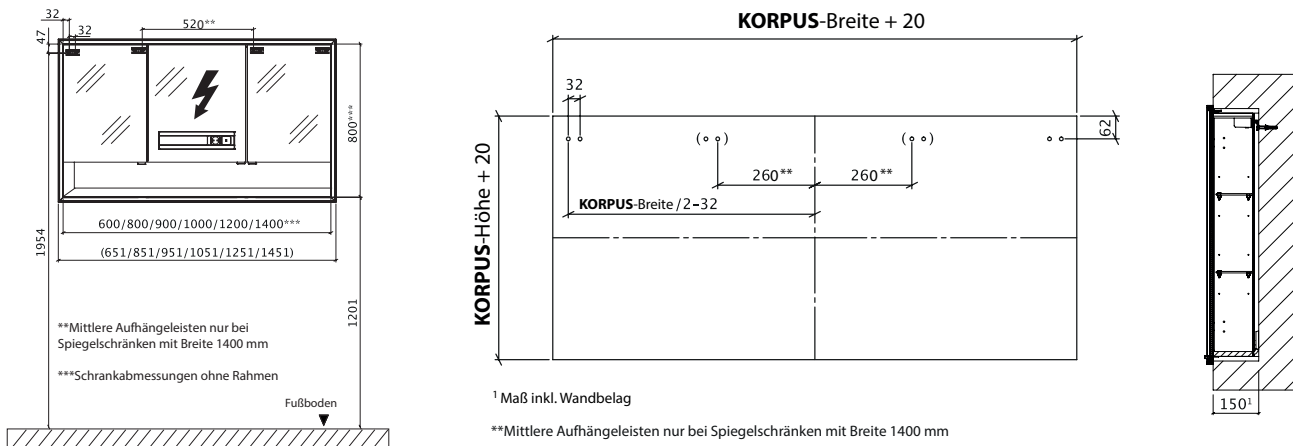
Doppelwaschtisch

FSB 43xx 01



Einbauspiegelschrank  
S2A 55xx E1

Wandausschnitt für Einbauspiegelschränke



## STONEPLUS:

Die Temperatur des Gebrauchswassers darf 55° C nicht überschreiten. Haarfärbemittel müssen bei Kontakt mit der Oberfläche innerhalb weniger Sekunden entfernt werden, um Fleckenbildung zu vermeiden.

## Toleranzen:

Die Maßtoleranzen (+/- 5mm) und Ebenheitstoleranzen (DIN 18202) unterliegen den üblichen materialspezifischen Toleranzen für Bauwerkstoffe, anlehnend an die DIN 18202.

## LEGENDE

B = Waschtischunterschrankbreite  
A = Oberkante Waschtisch  
Y = Oberkante Unterschrank  
X = Position Abwasseranschluss