

LAGUNA
BADWELTEN

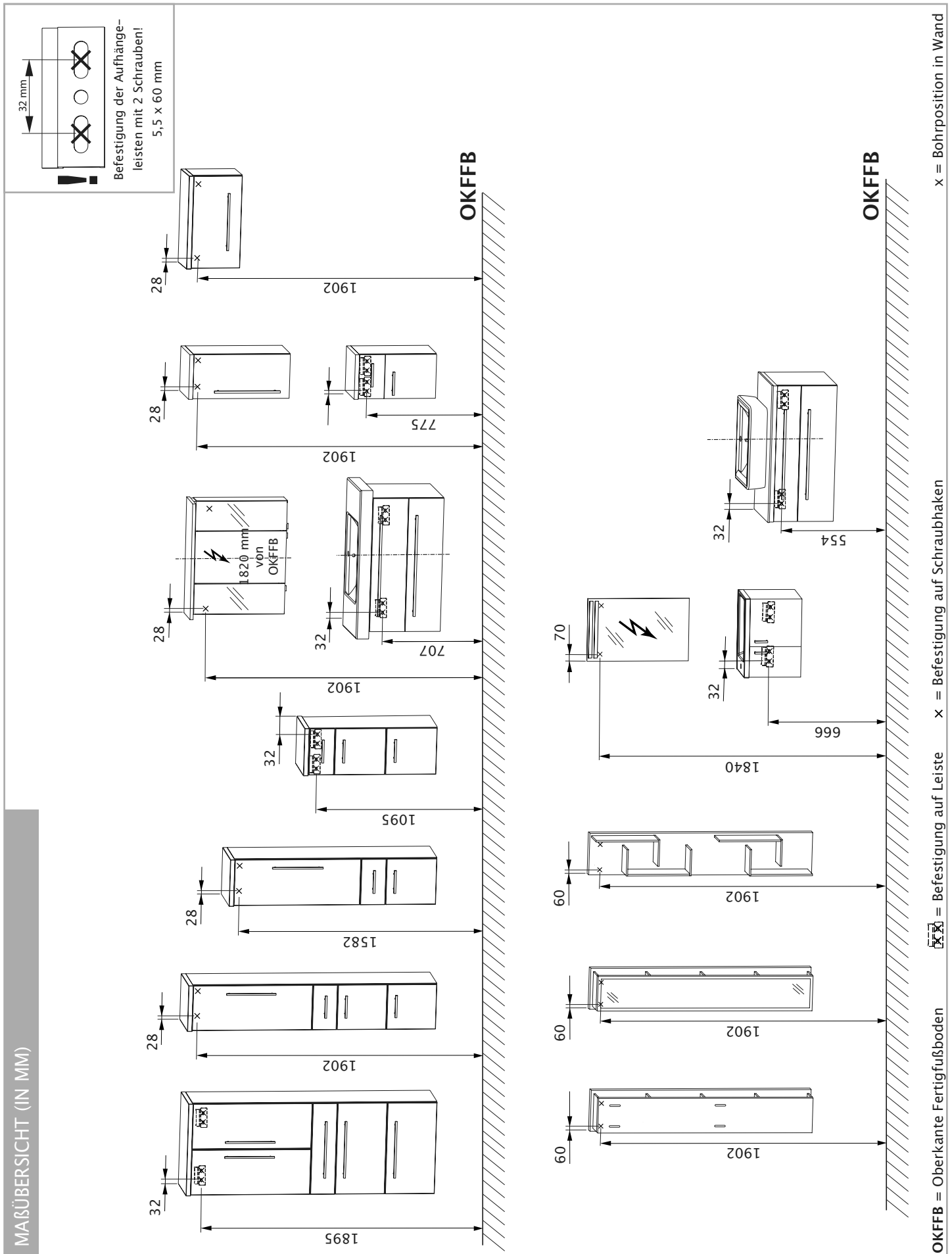
Magic



Montagetipps



www.laguna-badwelten/montagetipps



SICHERHEITSHINWEISE

- Bitte lesen Sie die Montageanleitung vor der Badmontage sorgfältig durch.
- Montage nur durch fachkundige Personen.
- **Warnung: Bei fehlerhafter Montage besteht Gefahr!**
- Prüfen, ob die Wand für die Montage geeignet ist und die Befestigungsmittel für die auftretenden Kräfte verwendbar sind.
- Das beigegefügte Befestigungsmaterial ist nur für massive, ausreichend tragfähige Wände ausgelegt.
- Bei abweichender Wandbeschaffenheit (z.B. Gipskarton – oder Leichtbauwänden) ist eine andere – der Belastung angemessene – Befestigung bauseits vorzunehmen.
- **!** Elektroinstallationen dürfen nur vom Elektrofachmann nach **DIN VDE 0100-701** (VDE 0100-701):2008-10 durchgeführt werden.
- Elektrifizierte Spiegelschränke/Flächenspiegel müssen einen Mindestabstand von 60 cm zu Badewanne/Dusche aufweisen.
- Die Sicherheitsvorschriften und Normen der jeweiligen Länder sind zu beachten.

WICHTIGE INFORMATIONEN

- Kontrollieren Sie die Verpackung bei Anlieferung auf äußere Beschädigungen.
- Bitte überprüfen Sie die Anzahl der gelieferten Badmöbel und die dazugehörigen Beschlagsets (Schrauben, Abdeckkappen, Griffe etc.) mit dem Lieferschein bzw. dem Artikelaufkleber auf der Verpackung.
- **Achtung:** Schutzkappen der Spiegelschränktüren erst nach Montage der Türen entfernen, damit die Spiegelkanten nicht beschädigt werden.
- Vorhandene Niveau-Unterschiede durch auftragende Wandbeläge, z. B. Teilverfliesung, durch geeignete Distanzleisten ausgleichen.
- Nicht ausreichend tragfähige Wände verstärken.
- Bohrmaße von OKFFB nach Maßübersicht.
- Befestigung der Möbel mit Aufhängeleiste:
 - Waschtischunterschrank, Highboard
 - Hochschrank (bei 600 mm Breite)
 - Unterschrank mit Schubkästen oben
- Aufhängeleiste immer mit 2 Schrauben an Wand befestigen!
- Unterschiedliche Aufhängehöhe bei Spiegelschrank und Flächenspiegel beachten.
- Seitlicher Abstand der Möbel zueinander ist frei wählbar.
- Wasserhahn und Ablaufgarnitur nicht zu fest anziehen.
- Verklebung zwischen Waschtisch und Ablageplatte mit Silikon (transparent und lösungsmittelfrei).
- Auf die zusätzlich beigegefügte Montage- und Installationsanleitungen achten.

i ANLEITUNG AUFBEWAHREN

Achtung: Anleitung gut aufheben, sie beinhaltet Informationen zur Installation und den Betrieb der Produkte!

HILFSMITTEL

- Stichsäge
- Bohrmaschine/Akkuschrauber
- Steinbohrer Ø8 mm, Ø14 mm
- Holzbohrer Ø4 mm, Ø10 mm
- Gliedermaßstab/Maßband
- Wasserwaage
- Schraubendreher mit Kreuzschlitz 3,5 mm
- Innensechskant-Schlüssel 4mm

HILFSMITTEL

- Maulschlüssel SW 10 mm, SW 8 mm, SW 17 mm
- Schraubzwingen
- Bleistift
- Silikon (transparent und lösungsmittelfrei)

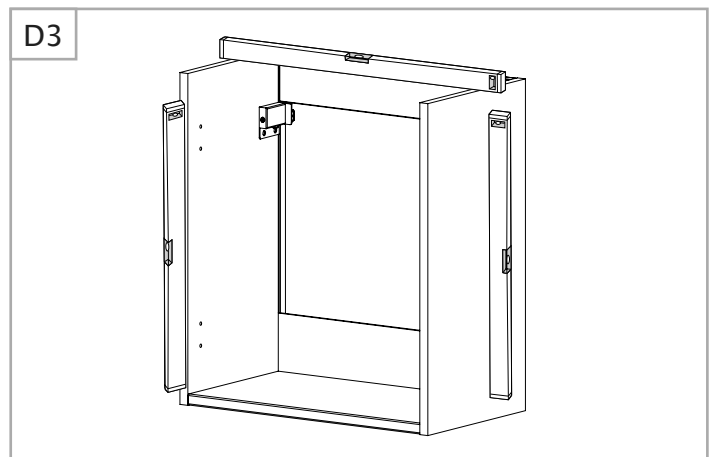
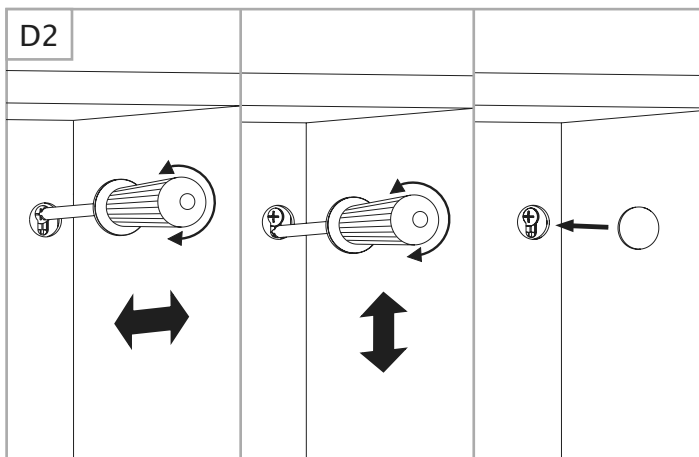
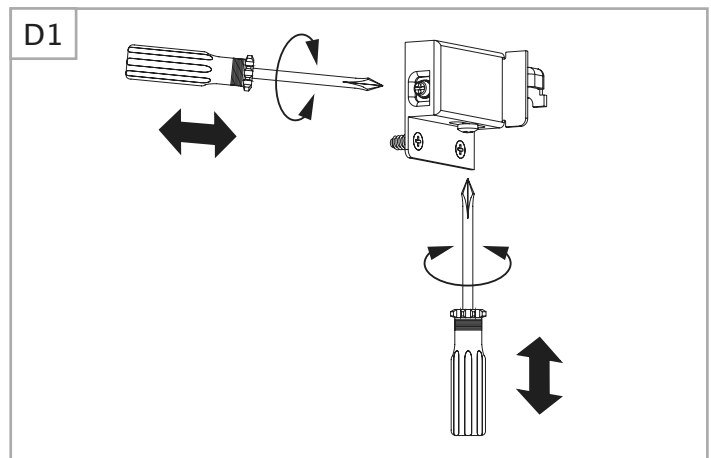
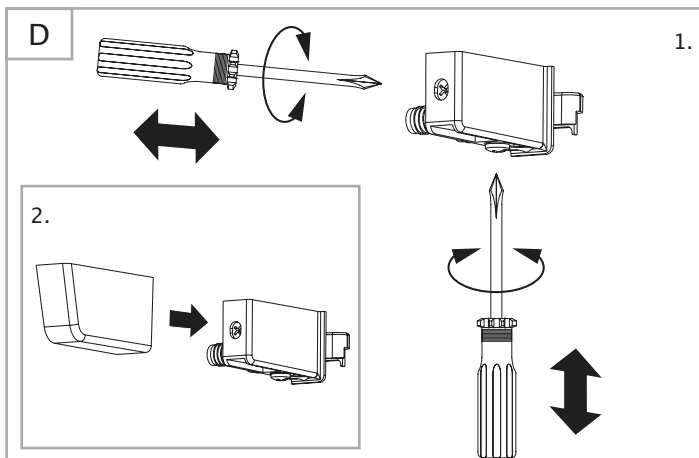
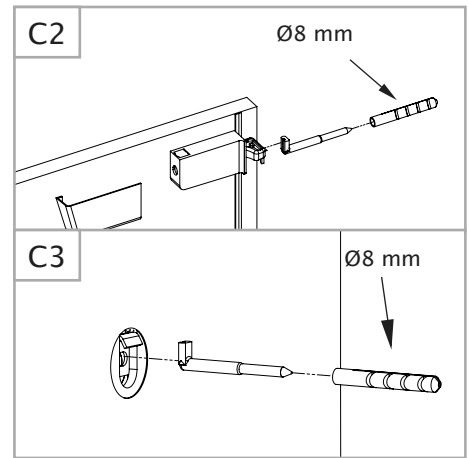
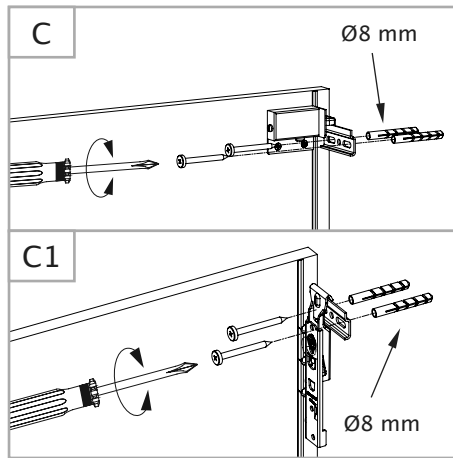
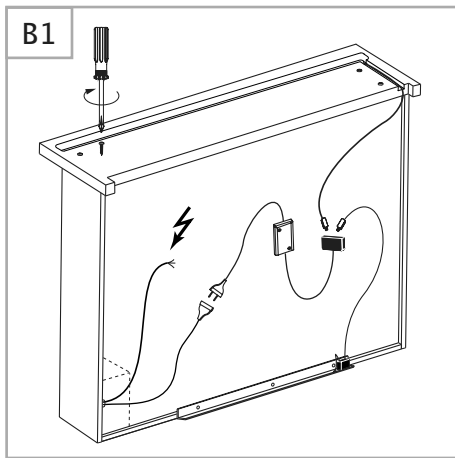
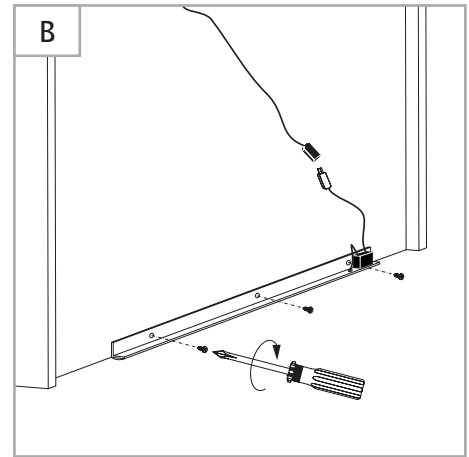
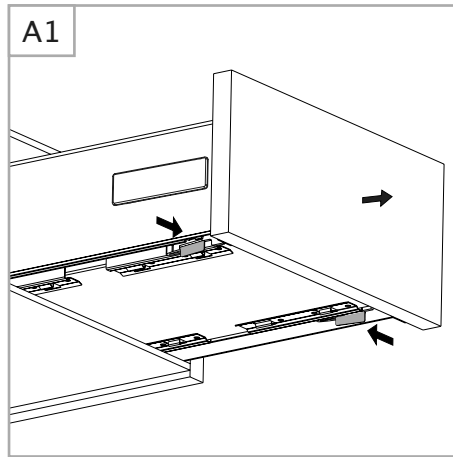
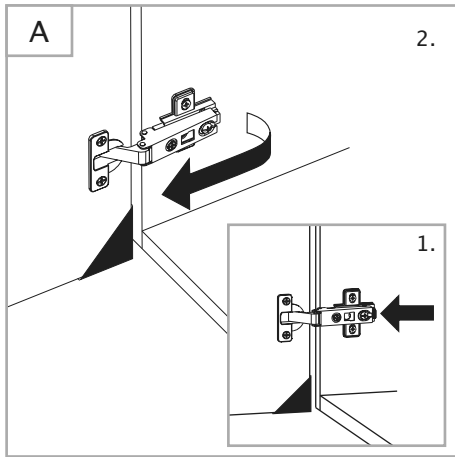
PFLEGEANLEITUNG

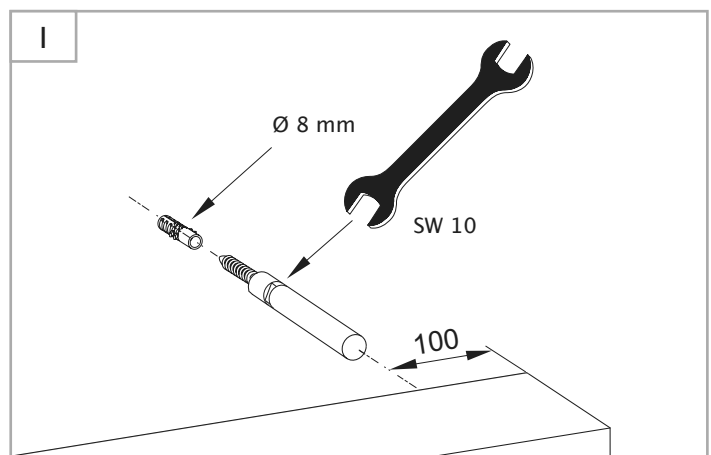
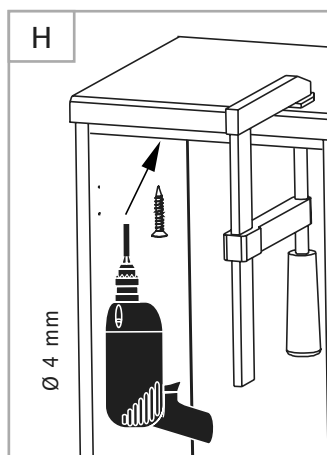
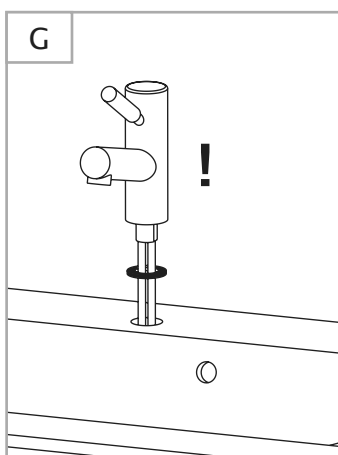
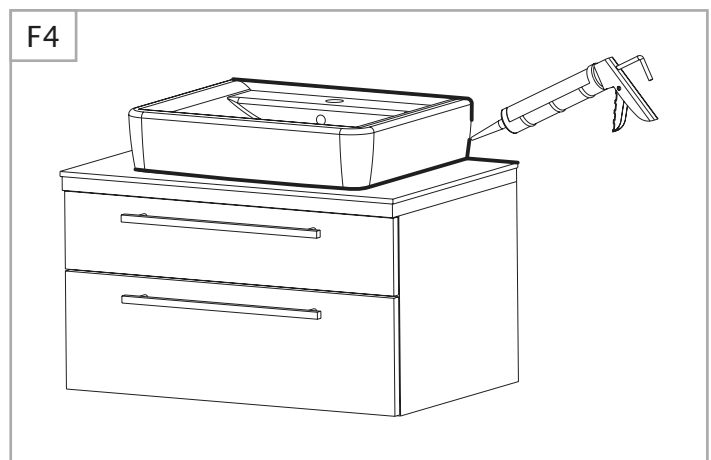
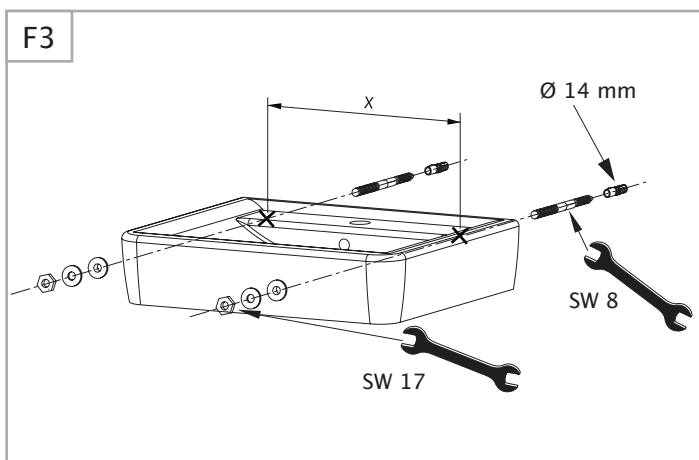
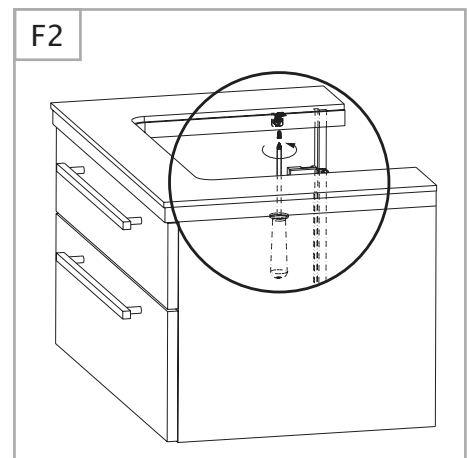
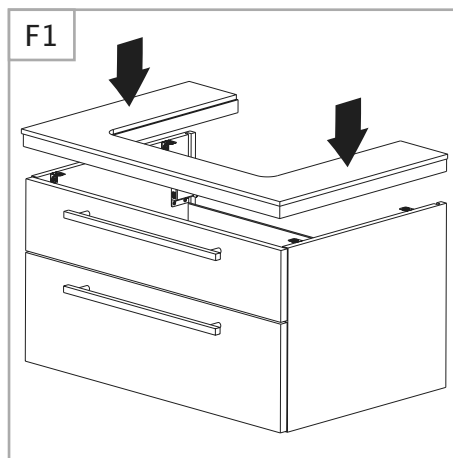
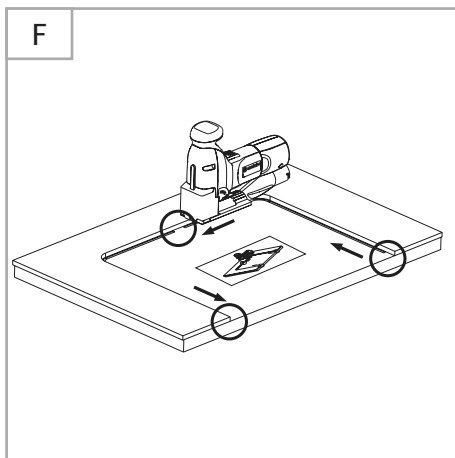
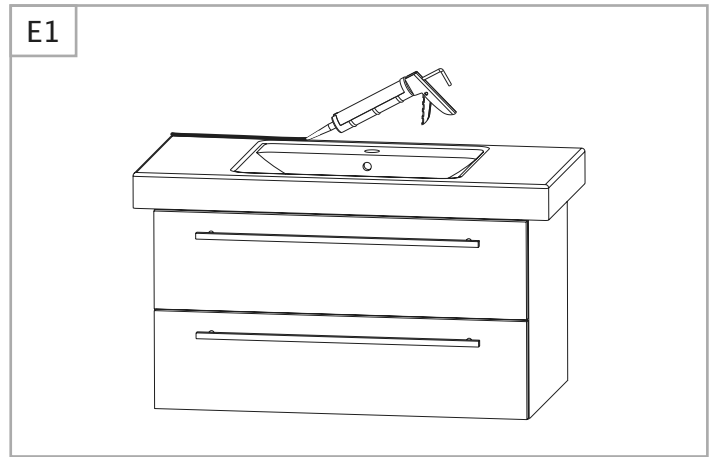
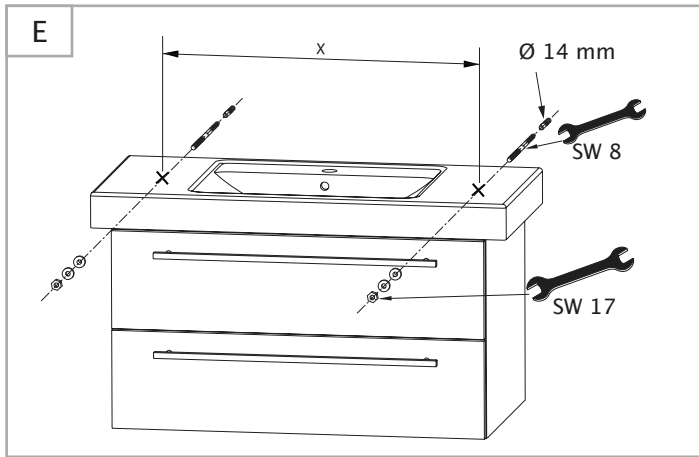
- **Achtung:** Keine Chemikalien, aggressive Fleckenmittel oder Scheuermittel verwenden!
- Zur Reinigung der Möbel verwenden Sie am besten ein feuchtes Tuch mit etwas Feinspülmittel.
- Achten Sie darauf, dass keine Tropfenrückstände am unteren Rand der Badmöbel verbleiben.
- Den Spiegel mit einem feuchten Tuch oder einem Fensterleder abreiben.
- Einfache Reinigung des Waschbeckens mit allen gewöhnlichen, körnerlosen Reinigungsmitteln.
- Regelmäßig lüften um Schimmelbildung zu vermeiden.

MONTAGEREIHENFOLGE

i Abbildungen auf den Seiten 4 bis 6

1. **Türen und Schubkästen demontieren (Abb. A/A1)**
2. **Leuchten montieren (Abb. B)**
! Netzleitung muss spannungsfrei sein!
4. **Gesimsboden aufsetzen (Abb. B1)**
3. **Möbel aufhängen (Abb. C/C1/C2/C3)**
 - Spiegelschrank/Flächenspiegel (Mitte Spiegelschrank = Mitte Wasseranschluss)
 - Hochschränke, Oberschränke, Mittelschränke
 - Highboard
 - Steckboard
 - Waschtischunterschrank (Mitte WTU = Mitte Wasseranschluss)
 - Unterschränke
 - Waschtisch
4. **Schränke ausrichten (Abb. D/D1/D2/D3)**
5. **Waschtisch montieren**
Für Keramikwaschtisch:
 - Waschtisch aufsetzen, ausrichten, montieren (Abb. E)
 - Waschtisch abdichten (Abb. E1)
Für Aufsatz Waschtisch:
 - Ausschnitt für Waschtisch sägen (Abb.F)
 - Ablageplatte für Waschtisch aufsetzen (Abb. F1)
 - Ablageplatte befestigen (Abb. F2)
 - Schrank montieren und ausrichten
 - Waschtisch ausrichten und anzeichnen
 - Waschtisch und Schrank entfernen
 - Waschtisch montieren (Abb. F3)
 - Schrank montieren
 - Waschtisch und Schrank versiegeln (Abb. F4)
6. **Armatur anbringen (Abb. G)**
 - **Achtung:** Die beigelegte Gummidichtung verwenden.
 - Armatur nicht zu fest anziehen!
7. **Ablageplatte aufschrauben (Abb. H)**
 - **Achtung:** Nicht durch die Ablageplatte bohren!
 - Die beigelegten Schrauben benutzen.
8. **Steckboard montieren (Abb. I)**
9. **Türen und Schubkästen montieren (Abb. J/J1)**
10. **Türen ausrichten (Abb. K/K1/K2)**
11. **Schubkästen einstellen (Abb. L/L1/L2)**
- !** **Wichtig: Vorhandenen Verbindungswinkel lösen!**
12. **Griff auf Spiegelschränktür kleben (Abb. M)**
13. **Klappenbeschlag einstellen (Abb. N)**
14. **Rollen montieren (Abb. O)**





MONTAGEGRAFIKEN

