

LAGUNA

BADWELTEN

Kera round

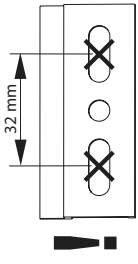


Montagetipps

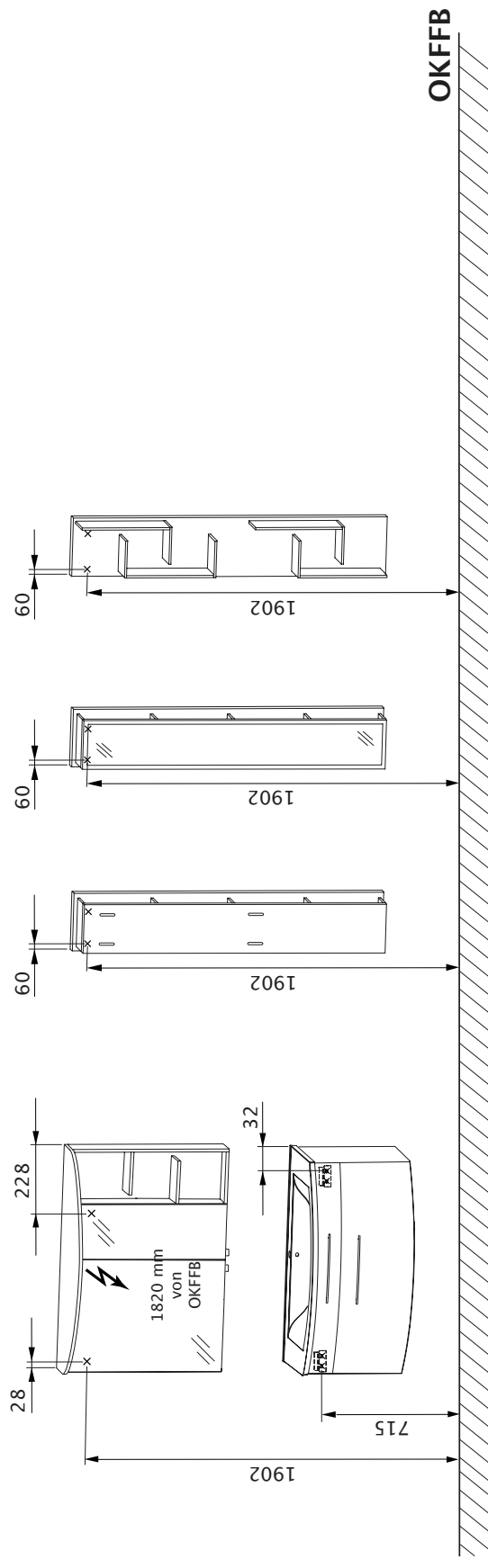
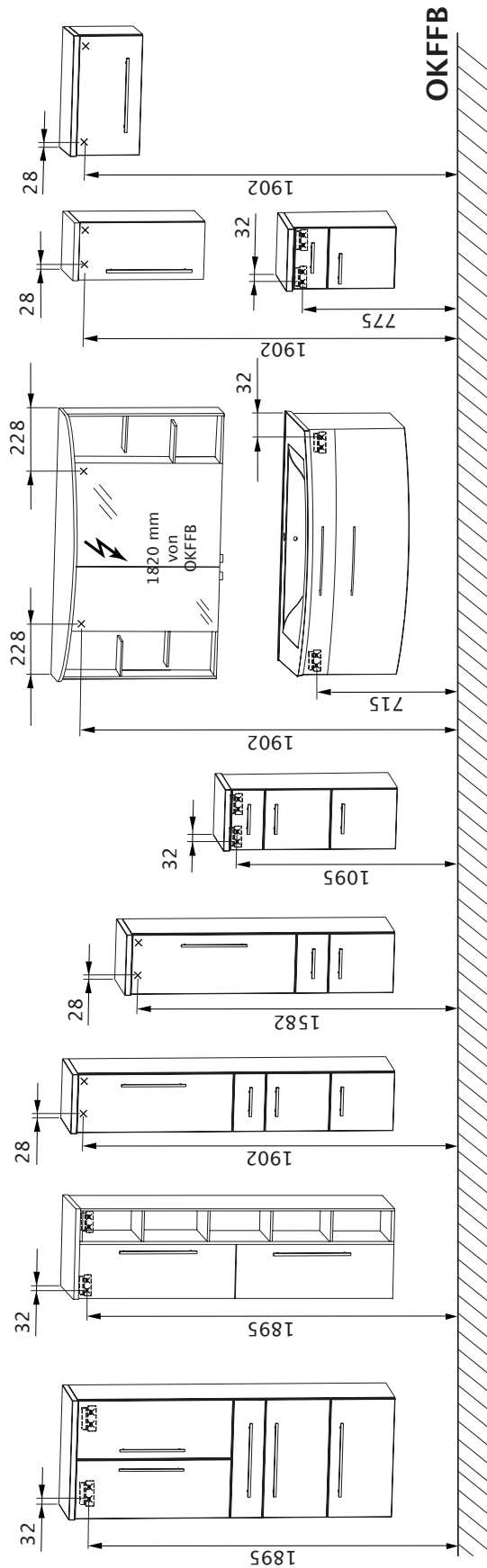


www.laguna-badwelten/montagetipps

MAßÜBERSICHT (IN MM)



Befestigung der Aufhängeleisten mit 2 Schrauben!



OKFFB = Oberkante Fertigfußboden = Befestigung auf Leiste = Befestigung auf Schraubhaken x = Bohrposition in Wand

SICHERHEITSHINWEISE

- Bitte lesen Sie die Montageanleitung vor der Badmontage sorgfältig durch.
- Montage nur durch fachkundige Personen.
- **Warnung: Bei fehlerhafter Montage besteht Gefahr!**
- Prüfen, ob die Wand für die Montage geeignet ist und die Befestigungsmittel für die auftretenden Kräfte verwendbar sind.
- Das beigefügte Befestigungsmaterial ist nur für massive, ausreichend tragfähige Wände ausgelegt.
- Bei abweichender Wandbeschaffenheit (z.B. Gipskarton- oder Leichtbauwänden) ist eine andere – der Belastung angemessene – Befestigung bauseits vorzunehmen.
- ⚠️ Elektroinstallationen dürfen nur vom Elektrofachmann nach **DIN VDE 0100-701** (VDE 0100-701):2008-10 durchgeführt werden.
- Elektrifizierte Spiegelschränke/Flächenspiegel müssen einen Mindestabstand von 60 cm zu Badewanne/Dusche aufweisen.
- Die Sicherheitsvorschriften und Normen der jeweiligen Länder sind zu beachten.

WICHTIGE INFORMATIONEN

- Kontrollieren Sie die Verpackung bei Anlieferung auf äußere Beschädigungen.
- Bitte überprüfen Sie die Anzahl der gelieferten Badmöbel und die dazugehörigen Beschlagsets (Schrauben, Abdeckkappen, Griffe etc.) mit dem Lieferschein bzw. dem Artikelaufkleber auf der Verpackung.
- **Achtung:** Schutzkappen der Spiegelschranktüren erst nach Montage der Türen entfernen, damit die Spiegelkanten nicht beschädigt werden.
- Vorhandene Niveau-Unterschiede durch auftragende Wandbeläge, z. B. Teilverfliesung, durch geeignete Distanzleisten ausgleichen.
- Nicht ausreichend tragfähige Wände verstärken.
- Bohrmaße von OKFFB nach Maßübersicht.
- Aufhängeleiste immer mit 2 Schrauben an Wand befestigen!
- Befestigung der Möbel mit Aufhängeleiste:
 - Hochschrank (bei 600 mm Breite)
 - Hochschrank/Mittelschrank mit Regal
 - Highboard, Unterschrank (mit Schubkästen)
- Seitlicher Abstand der Möbel zueinander ist frei wählbar.
- Wasserhahn und Ablaufgarnitur nicht zu fest anziehen
- Auf die zusätzlich beigefügten Montage- und Installationsanleitungen achten.

HILFSMITTEL

- Bohrmaschine/Akkuschrauber
- Steinbohrer Ø8 mm, Holzbohrer Ø4 mm
- Gliedermaßstab/Maßband
- Wasserwaage
- Schraubendreher mit Kreuzschlitz 3,5 mm
- Maulschlüssel SW 10, Innensechskantschlüssel 4 mm
- Schraubzwingen
- Bleistift
- Silikon (transparent und lösungsmittelfrei)

PFLEGEANLEITUNG

- **Achtung:** Keine Chemikalien, aggressive Fleckenmittel oder Scheuermittel verwenden!
- Zur Reinigung der Möbel verwenden Sie am besten ein feuchtes Tuch mit etwas Feinspülmittel.
- Achten Sie darauf, dass keine Tropfenrückstände am unteren Rand der Badmöbel verbleiben.
- Den Spiegel mit einem feuchten Tuch oder einem Fensterleder abreiben.
- Einfache Reinigung des Waschbeckens mit allen gewöhnlichen, körnerlosen Reinigungsmitteln.
- Regelmäßig lüften um Schimmelbildung zu vermeiden.

i ANLEITUNG AUFBEWAHREN

Achtung: Anleitung gut aufheben, sie beinhaltet Informationen zur Installation und den Betrieb der Produkte!

MONTAGEREIHENFOLGE

- **i** **Abbildungen auf den Seite 4 bis 7**
- 1. **Türen und Schubkästen demontieren (Abb. A/A1)**
- 2. **Leuchten montieren (Abb. B/B1/B2)**
 - ⚠️ Netzleitung muss spannungsfrei sein!
 - Acrylflächenleuchten nicht zu fest anziehen!
- 3. **Möbel montieren (Abb. C/C1/C2)**
 - Spiegelschrank
 - Hochschrank, Oberschrank, Mittelschrank, Unterschrank
 - Highboard
 - Steckboard
 - Waschtischunterschrank (Mitte WTU = Mitte Wasseranschluss)
- 4. **Möbel ausrichten (Abb. D/D1/D2/D3/D4/D5)**
- 5. **Waschtisch mit LED-Band montieren (Abb. E)**
 - ⚠️ Netzleitung muss spannungsfrei sein!
 - Konverter 12V, 15W
- 6. **Waschtisch montieren**
 - Waschtisch aufsetzen (Abb. F)
 - Waschtisch abdichten (Abb. F1)
- 7. **Armatur anbringen (Abb. G)**
 - **Achtung:** Die beigelegte Gummidichtung verwenden.
 - Armatur nicht zu fest anziehen!
- 8. **Ablageplatte aufschrauben (Abb. H/H1)**
 - **Achtung:** Nicht durch die Ablageplatte bohren!
 - Die beigelegten Schrauben benutzen.
- 9. **Steckboard montieren (Abb. I)**
- 10. **Spiegelgriff montieren (Abb. J)**
- 11. **Türen und Schubkästen montieren (Abb. (K/K1/K2))**
- 12. **Türen ausrichten (Abb. L/L1/L2)**
- 13. **Schubkästen ausrichten (Abb. M/M1/M2)**
- ⚠️ **Wichtig: Vorhandenen Verbindungswinkel lösen!**
- 14. **Rollen montieren (Abb. O)**
- 15. **Klappenbeschlag einstellen (Abb. P)**

