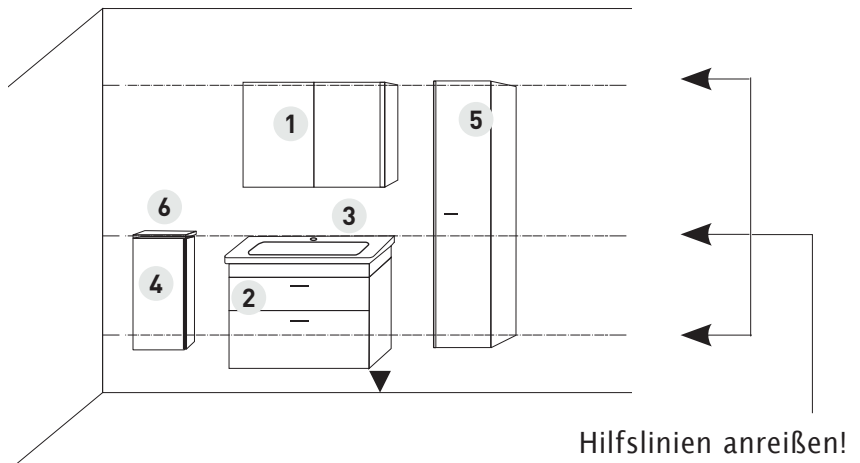


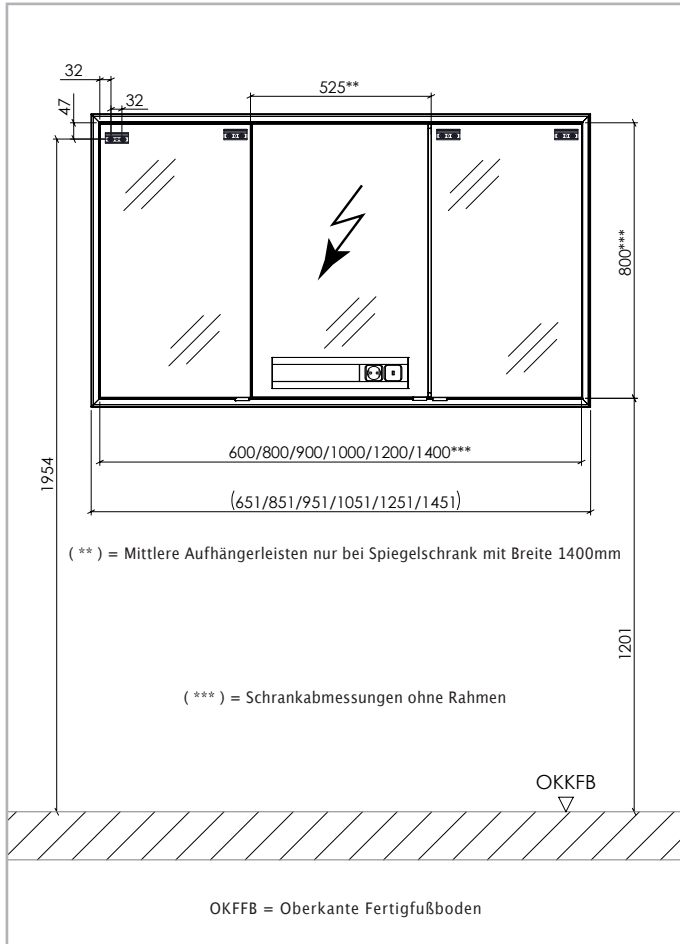
## Montagereihenfolge

- 1** Spiegellösung
- 2** Waschtischunterbau/Anbauschränke
- 3** Konsolenplatte/Waschtisch
- 4** Unterschränke in Höhe WTU
- 5** Beimöbel wie z.B. Hochschrank
- 6** Abdeckplatten

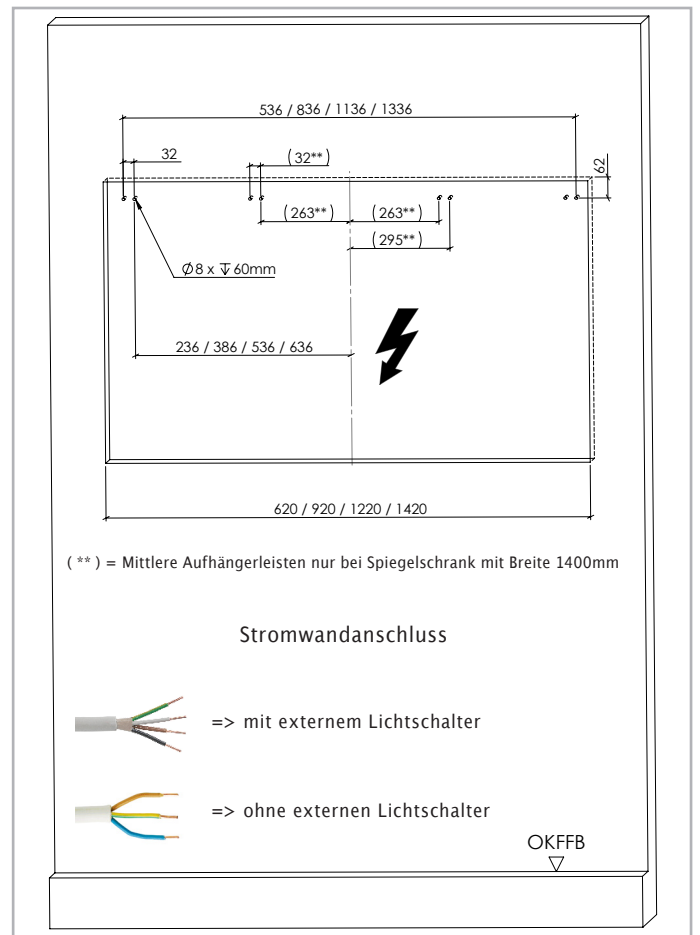
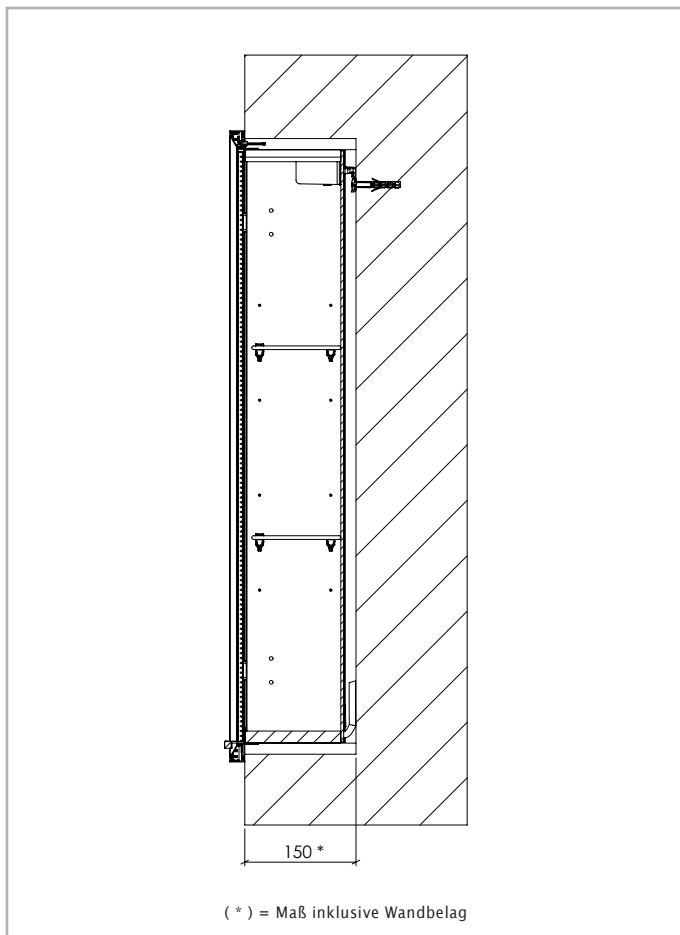
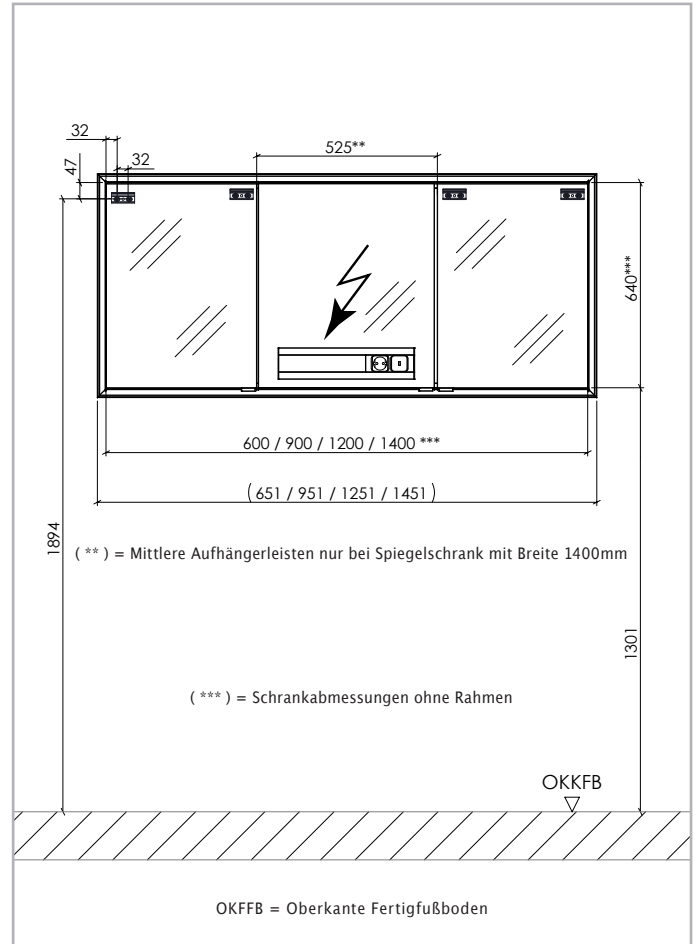


# Einbauspiegelschrank

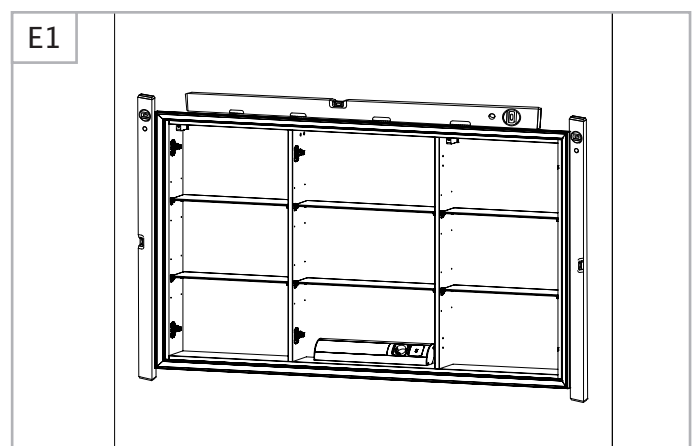
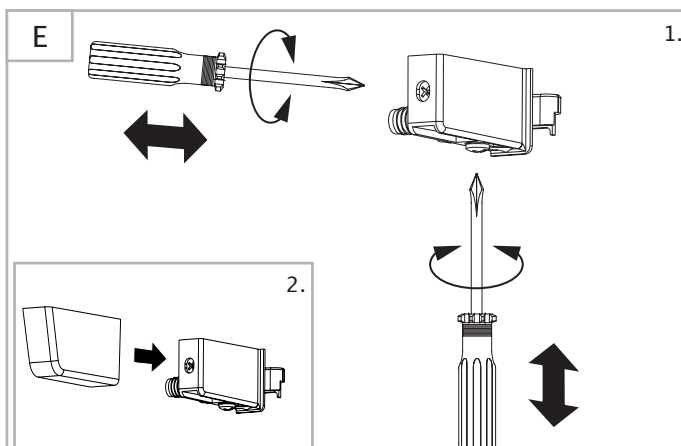
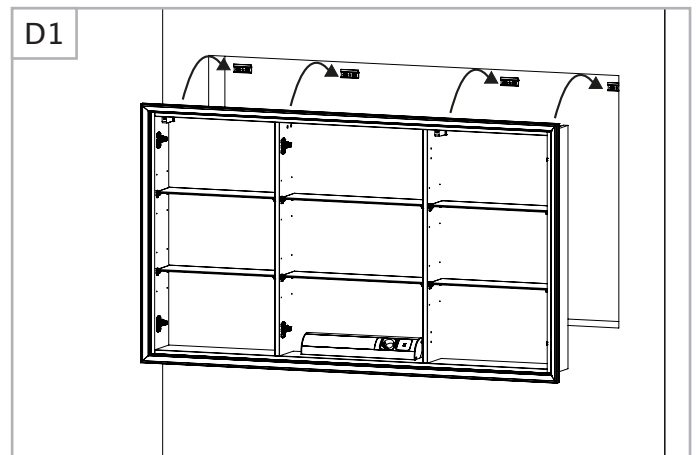
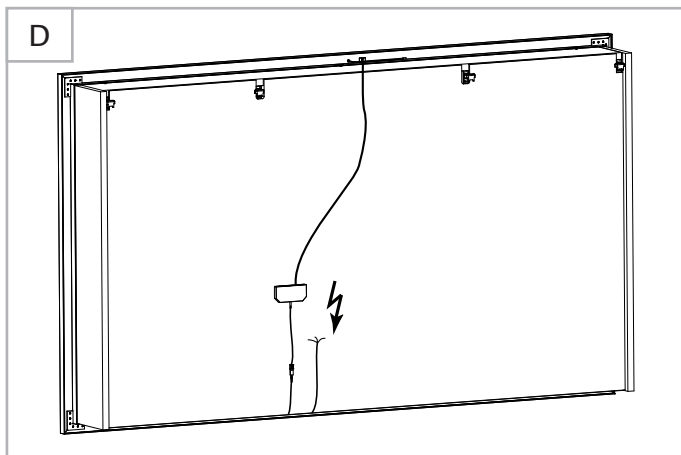
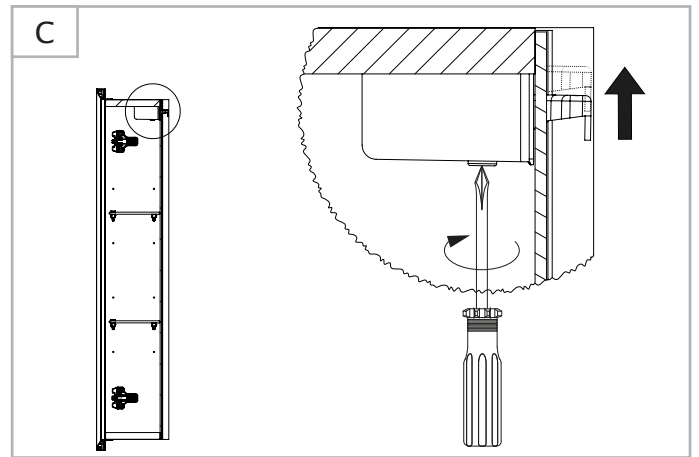
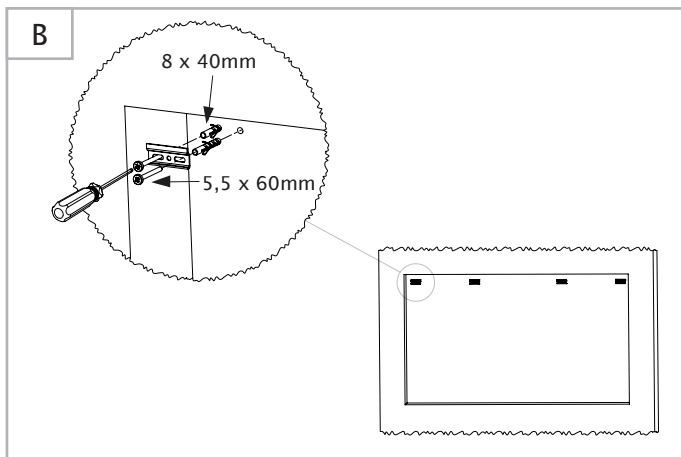
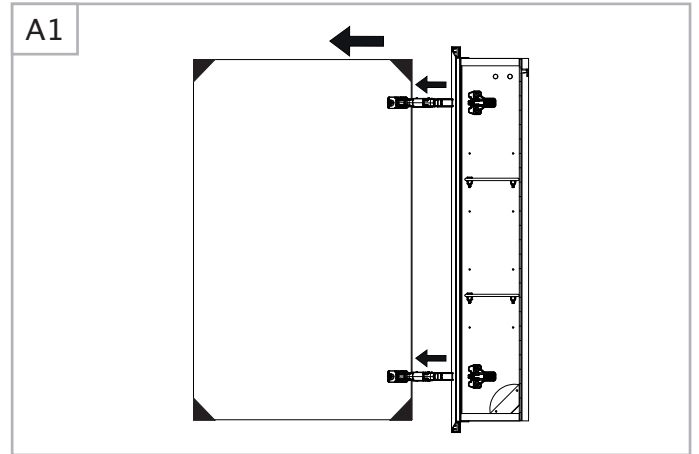
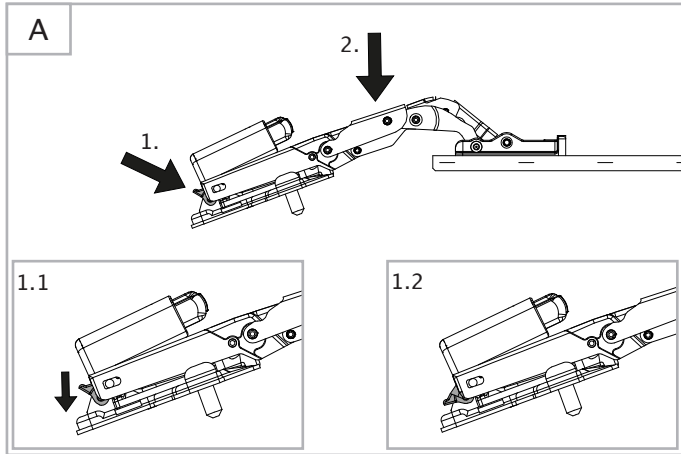
800



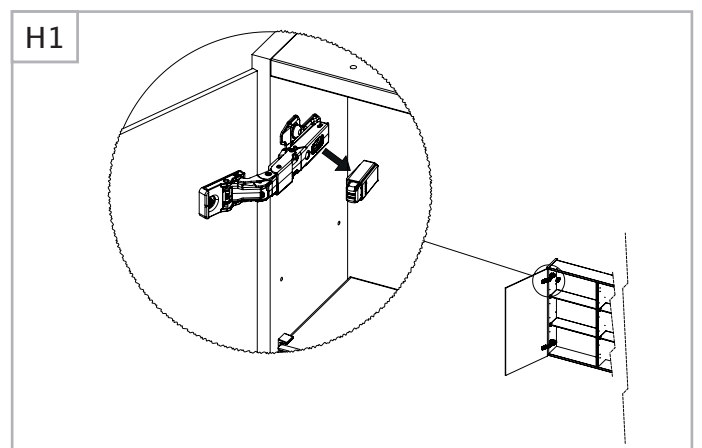
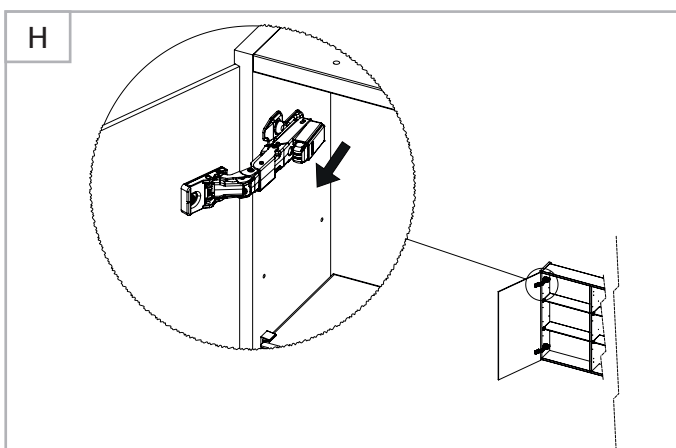
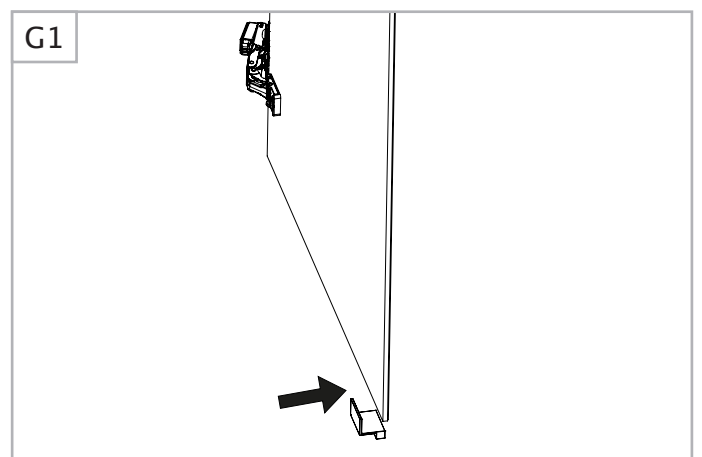
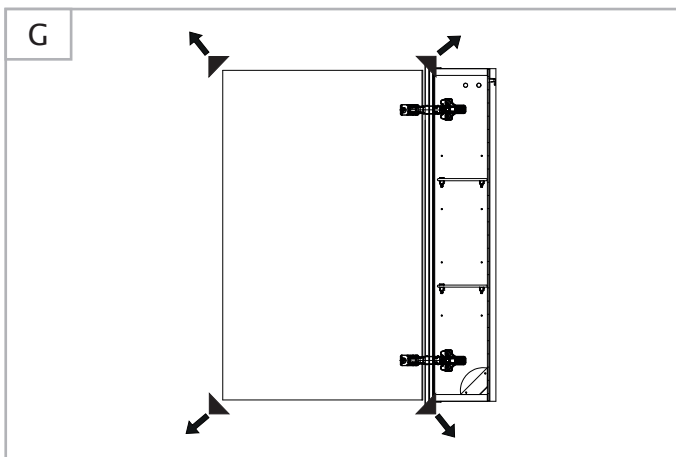
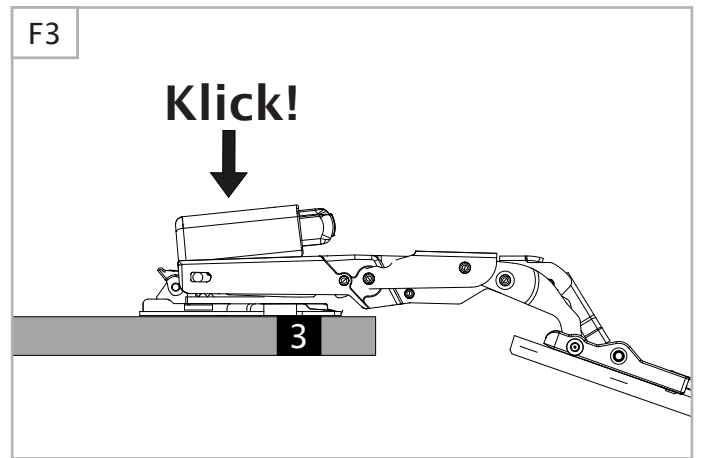
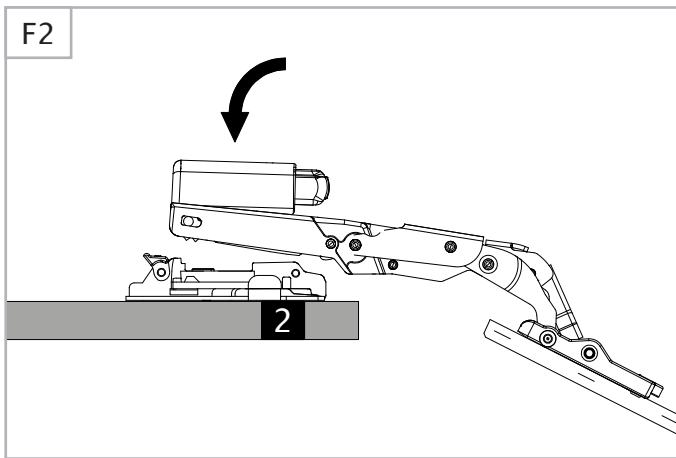
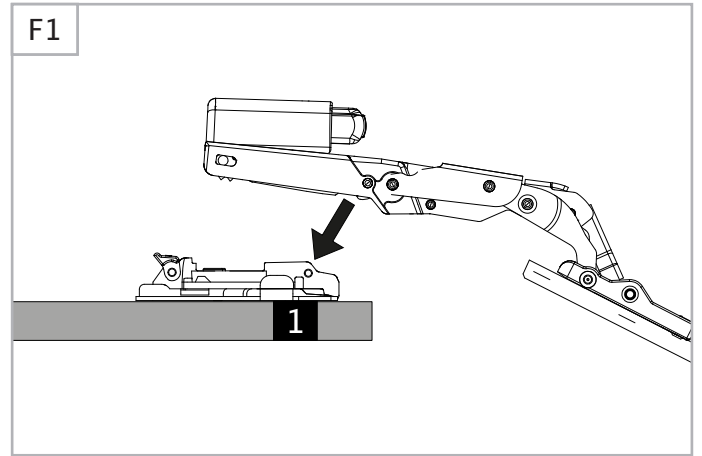
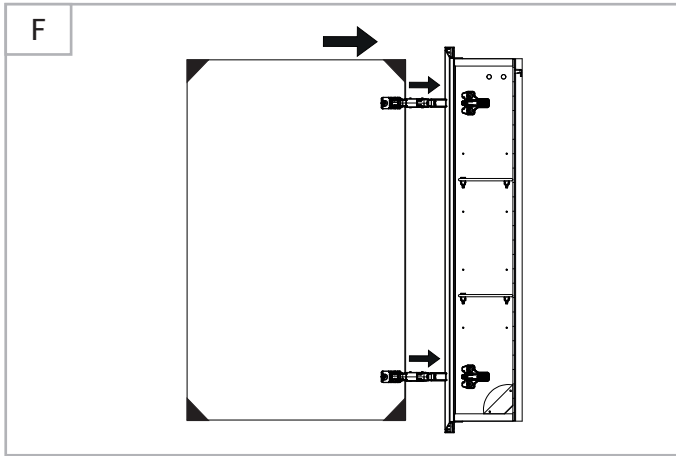
640



# Einbauspiegelschrank



# Einbauspiegelschrank



# Einbauspiegelschrank

